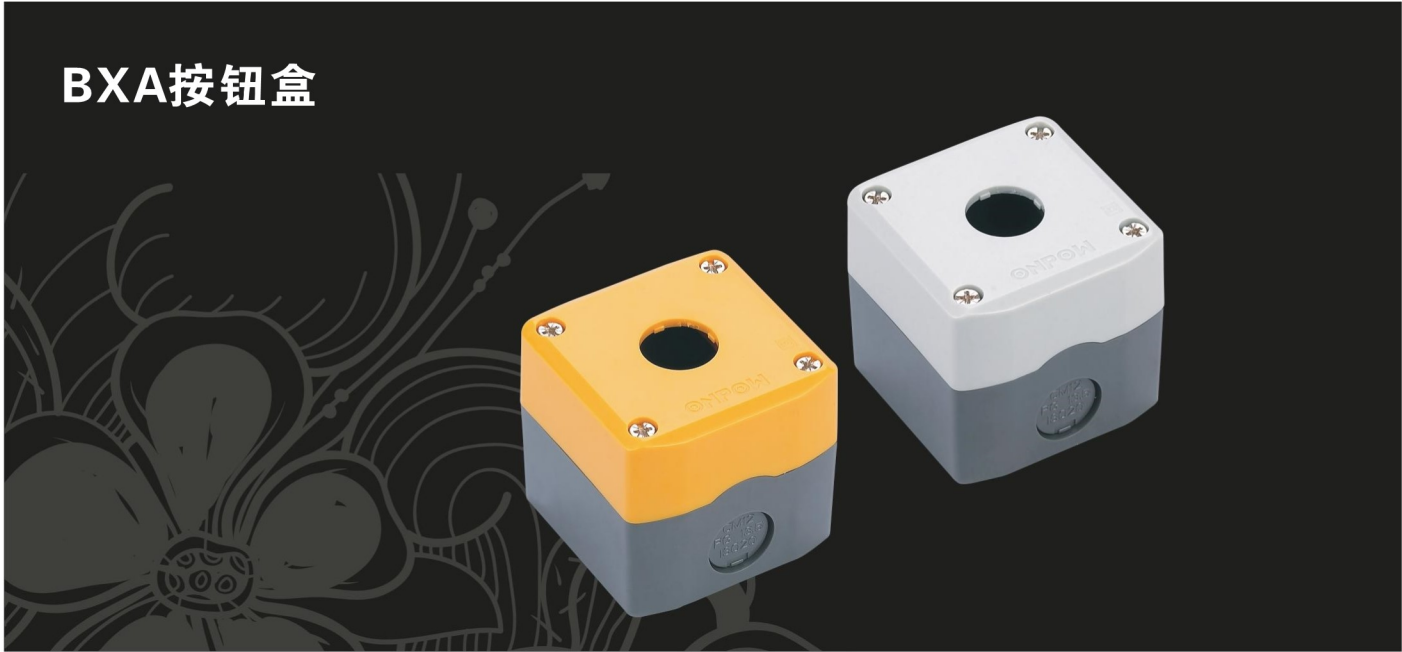


BXA按钮盒



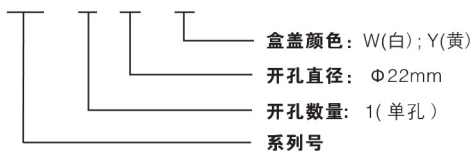
产品综述

- 防水、防尘、防油，适用于恶劣的工作环境。
- 可应用于石油、化工、冶金等高粉尘、弱酸弱碱腐蚀性场合。
- 可作为输配电照明等行业控制箱体。
- 按钮安装孔采用定位卡扣设计，可防止急停钮、旋钮、钥匙钮使用过程中意外旋转。
- 适用产品：安装孔为 $\Phi 22\text{mm}$ 的按钮开关。
- 防水等级：IP65。

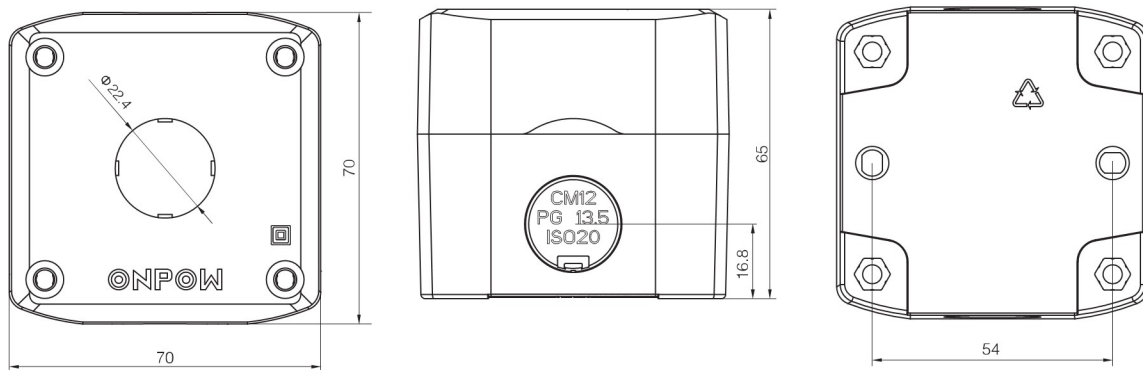


型号说明

BXA - □ / ■ / △



外型规格图



BXM47 铝合金按钮盒

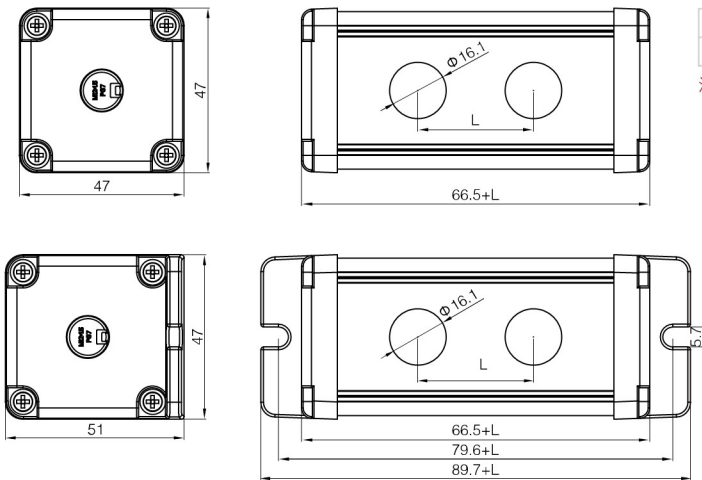


BXM型号说明

BXM47-☆□/■

对应符号	符号名称	具体说明
☆	侧板类型	A:无支耳侧板 / B:带支耳侧板
□	开孔数量	1: 单孔 / 2: 两孔 / 3: 三孔 / 4: 四孔 / 5: 五孔 / 其他孔数可定制
■	开孔直径	16: $\phi 16\text{mm}$ / 19: $\phi 19\text{mm}$ / 22: $\phi 22\text{mm}$ / 其他孔径可定制

尺寸图



	单孔	两孔	三孔	四孔	五孔
L	0mm	33mm	66mm	99mm	132mm

注：L为两孔中心点间距，盒体长度为66.5+L。

BXM6076铝合金按钮盒

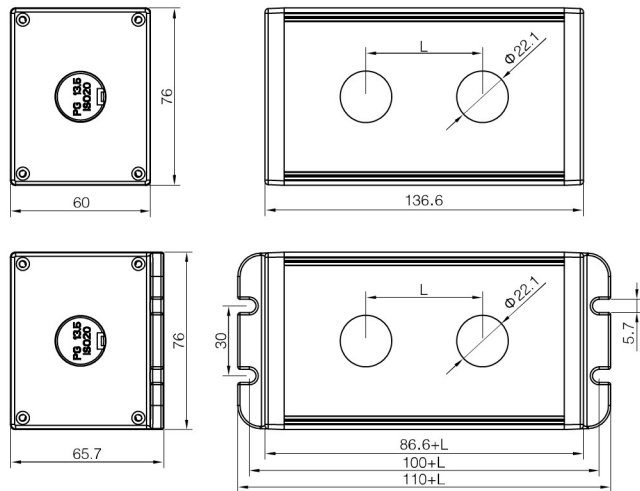


BXM型号说明

BXM6076-☆□/■

对应符号	符号名称	具体说明
☆	侧板类型	A:无支耳侧板 / B:带支耳侧板
□	开孔数量	1: 单孔 / 2: 两孔 / 3: 三孔 / 4: 四孔 / 5: 五孔 / 其他孔数可定制
■	开孔直径	22: $\phi 22\text{mm}$ / 其他孔径可定制

尺寸图



	单孔	两孔	三孔	四孔	五孔
L	0mm	33mm	66mm	99mm	132mm

注：L为两孔中心点间距，箱体长度为66.5+L。

按钮盒&接线端子&继电器