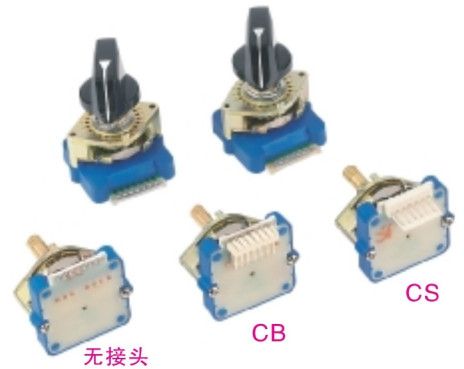


## 产品概述

- 全封闭结构  
完全封闭，具有优异的耐油及防水性能，防护等级达IP65。
- 布线简单  
采用数字编码，布线简单，可使用连接器连接。
- 设定值变更容易  
改变固定螺丝位置可调整设定状态。
- 采用镀金双接点  
用双重滑动镀金接点维护稳定的接触电阻,提高工作可靠性。
- 防止误信号  
根据编码设为INHIBIT端子或PARITY端子。
- 5万次以上使用保证。
- 主要适用于CNC机械面板的操作模式、轴向、倍率、速率百分比等波段选择。

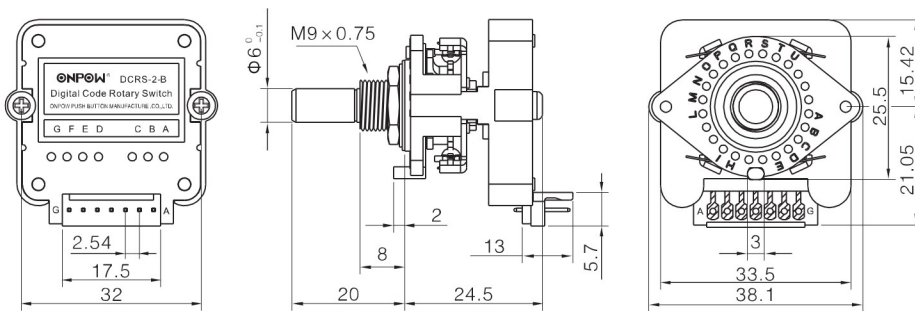
## 产品图例



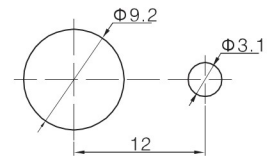
## 性能特征

- 额定容量: 5VDC/0.25A, 25VAC/0.5A
- 绝缘电阻:  $\geq 500M\Omega$
- 绝缘强度: 端子间250VAC; 端子与外壳间1500VAC
- 防护等级: IP65
- 使用温度:  $-20^{\circ}\text{C} \sim 70^{\circ}\text{C}$
- 保存温度:  $-40^{\circ}\text{C} \sim 70^{\circ}\text{C}$

## 外形尺寸



## 安装孔尺寸



**状态设定** 可根据要求将设定螺丝固定在相对应的起点、终点位置上。

- 30° 切换, 设定动作范围0~11

	00	01	02	03	04	05	06	07	08	09	10	11
起点位置	A	C	E	G	I	K	M	O	Q	S	U	W
终点位置	C	E	G	I	K	M	O	Q	S	U	W	A

- 15° 切换, 设定动作范围0~23

	00	01	02	03	04	05	06	07	08	09	10	11
起点位置	A	B	C	D	E	F	G	H	I	J	K	L
终点位置	C	D	E	F	G	H	I	J	K	L	M	N
	12	13	14	15	16	17	18	19	20	21	22	23
起点位置	M	N	O	P	Q	R	S	T	U	V	W	X
终点位置	O	P	Q	R	S	T	U	V	W	X	A	B

## 型号说明

DCRS	-	□	■	-	◇/◆	-	◎
产品代号	编码方式:	档位角度及位数:	起点设定/终点设定:	连接方式:			
	00 点对点输出	J 15° (0~23)	如: 0/23 24位置	CS: 垂直接头			
	01 二进制编码	N 30° (0~11)	0/11 12位置	(连接器垂直连接至面板)			
	02 二进制反码			CB: 水平接头			
	03 二进制循环码(格雷码)		起点, 终点位置可根据	(连接器水平连接至面板)			
	04 二进制循环反码(格雷反码)		需要设定	无字母代表无接头			

说明: 编码方式的名称及对应型号与之前版本有所区别, 敬请广大用户谨慎选择。

**输出代码表**      INHIBIT: 禁止位端子; PARITY: 奇偶校验位端子; COMMON: 公用脚; ●: ON动作输出

⊙ DCRS-01N-◇/◆-⊙: 30°, 二进制编码

⊙ DCRS-00N-◇/◆-⊙: 30°, 点对点输出

端子	数位	设定值[0~11]											
		0	1	2	3	4	5	6	7	8	9	10	11
A	1		●		●		●		●		●		●
F	2			●	●			●	●			●	●
B	4				●	●	●	●					
E	8					●	●	●	●	●	●	●	●
C	PARITY	●	●		●			●	●			●	
G	INHIBIT	⊙	⊙	⊙	⊙	⊙	⊙	⊙	⊙	⊙	⊙	⊙	
D	COMMON	公用脚											

端子	设定值[0~6]											
	0	1	2	3	4	5	6	7	8	9	10	11
A		●										
F						●						
B			●									
E				●								
C				●								
G											●	
D	公用脚											

⊙ DCRS-02N-◇/◆-⊙: 30°, 二进制反码

端子	数位	设定值[0~11]										
		0	1	2	3	4	5	6	7	8	9	10
A	1	●		●		●		●		●		●
F	2	●	●			●	●			●	●	
B	4	●	●	●	●					●	●	●
E	8	●	●	●	●	●	●	●	●			
C	PARITY	●	●	●	●	●	●	●	●			●
G	INHIBIT	⊙	⊙	⊙	⊙	⊙	⊙	⊙	⊙	⊙	⊙	⊙
D	COMMON	公用脚										

⊙ DCRS-01J-◇/◆-⊙: 15°, 二进制编码

端子	数位	设定值[0~23]																							
		0	1	2	3	4	5	6	7	8	9	10	11	12	13	14	15	16	17	18	19	20	21	22	23
A	1		●		●		●		●		●		●		●		●		●		●		●		●
F	2			●	●			●	●			●	●			●	●			●	●			●	●
B	4				●	●	●	●					●	●	●	●					●	●	●	●	
E	8					●	●	●	●	●	●	●	●	●	●	●									
C	PARITY																●	●	●	●	●	●	●	●	
G	INHIBIT	⊙	⊙	⊙	⊙	⊙	⊙	⊙	⊙	⊙	⊙	⊙	⊙	⊙	⊙	⊙	⊙	⊙	⊙	⊙	⊙	⊙	⊙	⊙	
D	COMMON	公用脚																							

⊙ DCRS-02J-◇/◆-⊙: 15°, 二进制反码

端子	数位	设定值[0~23]																						
		0	1	2	3	4	5	6	7	8	9	10	11	12	13	14	15	16	17	18	19	20	21	22
A	1	●		●		●		●		●		●		●		●		●		●		●		●
F	2	●	●			●	●			●	●			●	●			●	●			●	●	
B	4	●	●	●	●					●	●	●	●					●	●	●	●			
E	8	●	●	●	●	●	●	●	●	●	●	●	●	●	●	●								
C	PARITY	●	●	●	●	●	●	●	●	●	●	●	●	●	●	●								
G	INHIBIT	⊙	⊙	⊙	⊙	⊙	⊙	⊙	⊙	⊙	⊙	⊙	⊙	⊙	⊙	⊙	⊙	⊙	⊙	⊙	⊙	⊙	⊙	⊙
D	COMMON	公用脚																						

⊙ DCRS-03J-◇/◆-⊙: 15°, 二进制循环码(格雷码)

端子	数位	设定值[0~23]																							
		0	1	2	3	4	5	6	7	8	9	10	11	12	13	14	15	16	17	18	19	20	21	22	23
A	1		●		●		●		●		●		●		●		●		●		●		●		●
F	2		●	●		●	●		●	●		●	●		●	●		●	●		●	●		●	●
B	4		●	●	●		●	●	●		●	●	●		●	●	●		●	●	●		●	●	●
E	8		●	●	●	●	●	●	●	●	●	●	●	●	●	●	●	●	●	●	●	●	●	●	●
C	PARITY		●	●	●	●	●	●	●	●	●	●	●	●	●	●	●	●	●	●	●	●	●	●	●
G	INHIBIT	⊙	⊙	⊙	⊙	⊙	⊙	⊙	⊙	⊙	⊙	⊙	⊙	⊙	⊙	⊙	⊙	⊙	⊙	⊙	⊙	⊙	⊙	⊙	
D	COMMON	公用脚																							

⊙ DCRS-04J-◇/◆-⊙: 15°, 二进制循环反码(格雷反码)

端子	数位	设定值[0~23]																						
		0	1	2	3	4	5	6	7	8	9	10	11	12	13	14	15	16	17	18	19	20	21	22
A	1	●		●		●		●		●		●		●		●		●		●		●		●
F	2	●	●			●	●			●	●			●	●			●	●			●	●	
B	4	●	●	●	●					●	●	●	●					●	●	●	●			
E	8	●	●	●	●	●	●	●	●	●	●	●	●	●	●	●	●	●	●	●	●	●	●	●
C	PARITY	●	●	●	●	●	●	●	●	●	●	●	●	●	●	●	●	●	●	●	●	●	●	●
G	INHIBIT	⊙	⊙	⊙	⊙	⊙	⊙	⊙	⊙	⊙	⊙	⊙	⊙	⊙	⊙	⊙	⊙	⊙	⊙	⊙	⊙	⊙	⊙	⊙
D	COMMON	公用脚																						