



# X42A/C 限位开关

# X42A/C Limit switch

安全, 值得信赖

# TAYEE Brand legend

## 关于天逸品牌的传奇

上海天逸电器有限公司自1997年诞生于上海,历经20余年的发展到如今拥有占地面积15000m<sup>2</sup>的生产基地、员工超500人的现代化企业。

1997年,第一款产品AD17指示灯问世,采用LED作为光源,成功淘汰了耗能白炽灯。

2002年,LA42按钮成为市场明星产品,广泛受到客户认可。

2007年,成为中国主令电器领导品牌。

2012年,确立重点四大高端OEM行业。

2017年,成为合资企业。

创新,高效,一切从客户需求出发催生了天逸的发展,

如今,天逸电器拥有三大类产品:信号与控制元件、箱盒与成套、配套元件,50个产品系列,30000余种产品规格。

至今为止,天逸服务范围已经覆盖影响中国经济力量的12大重要行业。

天逸,正在为中国制造业腾飞贡献着自己的一份力量。



高端品质



灵活稳定



天逸与众多行业的高端品牌长期合作  
所以,天逸更能听懂您真正想要什么

天逸有能力处理众多行业高端品牌的高要求解决方案

所以,天逸更能给你真正想要的



安全可靠

电梯

轨道交通

工程机械

汽车配套

航空航天

新能源

电力

房地产

军工

机床

船舶港口

自动化

专业专注





# 目录

## Contents

X42A	产品概述	02
	产品组装示意图	04
	技术参数	05
	开关行程图	06
	限位开关的正确使用	08
	防护等级说明	09
	选购指南	10
X42C	产品概述	25
	选购指南	26

## 用途

X42A系列限位开关可广泛应用于各类机械设备、自动流水线等轻型及中型负载的场合，可检测物体动作状态，例如存在与不存在、运动位置、行程终点等等。

## 概述

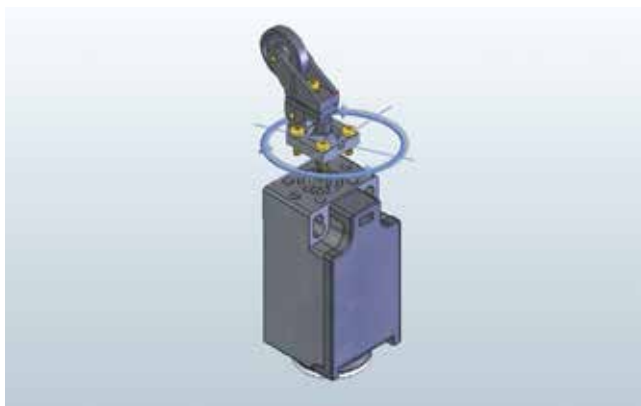
开关主要由开关操作件、传动部件、触点盒三部份组成。所有开关接触为双断点触头，其常闭触头为肯定断开式。根据触头接通和断开的机械原理，可分蠕动型(H)和速动型(S)两种。X42A系列限位开关的技术指标完全达到国际电工标准的指标。开关在机械寿命，防护等级、电性能、开关时间精确度及重复精度等方面的高性能确保了机器设备的安全。

## 结实耐用

X42A系列限位开关外壳采用高性能增强阻燃尼龙制成，具有较强的抗冲击性能，所有开关摇臂均经过防锈蚀处理，经久耐用。

## 灵活机动

A系列有12种操动件，可满足用户在不同场合的使用需求，所有操动头可沿四个方向作90度旋转。摆臂最大偏转270度摆臂和转轴为齿状咬合，可以10度为等级进行角度调节。



## 寿命长

X42A系列限位开关具有长寿命的特点，开关机械寿命达到500万次，电气寿命亦可大于50万次。

## 高防护等级

不同的工业环境要求限位开关具有高防护性能的保护，X42A系列限位开关防护等级达到IP65，最高可达IP67，完全可以在各种恶劣环境条件下正常使用。

## 肯定断开，安全可靠

肯定断开操作指当操作件位置与开关电器的断开位置相对应时，能保证所有主触头都在断开位置的一种断开操作。X42A系列限位开关常闭触头为肯定断开式，完全符合国际安全开关的标准，使用肯定断开式开关，可以避免普通开关的误动作，保证当开关被操动到常闭触点断开位置时，常闭触头肯定断开，使设备电源断开，防止故障发生。

## 安装方便

采用两个螺钉即可将X42A系列限位开关固定于机器设备上，安装十分方便。

## 精度高

X42A系列限位开关具有很高的往返精度及开关时间精度。

## 双断触头

所有开关接触均为双断点触头，触头材料采用银合金制成，触点间电路隔离确保产品具有高的安全性能。

## 接线方便

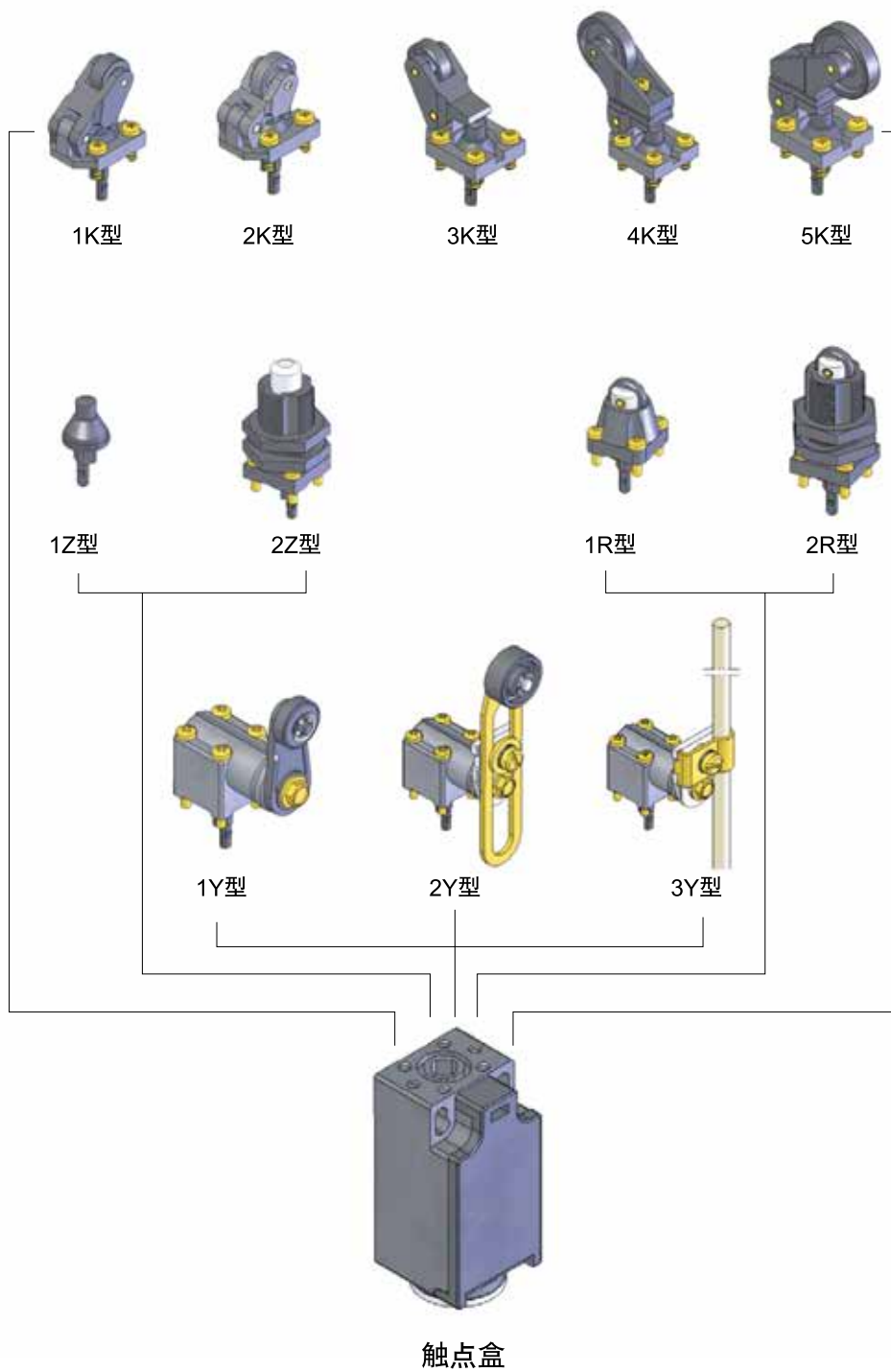
开关盒盖通过卡合机构锁紧，无需固定螺丝，接线时只需一个动作便可打开盒盖或盖紧盒盖，简单方便。



注意：接线时先按图示用一字螺丝刀打开盒盖

## 产品组装示意图

### 操动头



## 技术参数

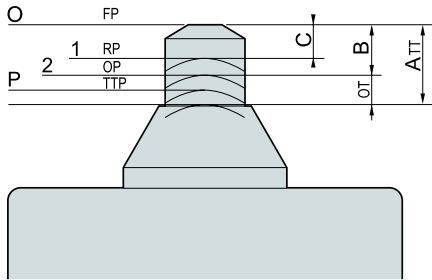
符合标准	IEC 60947-5-1 GB/T 14048.1 GB/T 14048.5							
外壳	增强阻燃尼龙66							
防护等级	IP65/IP67							
触头材料	银合金							
触头元件	电气分隔, 双断头触点							
X42A开关系列	肯定断开的常闭触头							
接线端子	螺钉连接, 最大2.5mm <sup>2</sup> (包括电缆端子)							
额定冲击耐受电压U <sub>imp</sub>	6kV							
约定发热电流I <sub>th</sub>	10A							
额定绝缘电压U <sub>i</sub>	690V							
工作温度	-25°C~+70°C							
机械寿命	500万次运行							
名义额定值	使用类别	约定发热电流 A	额定工作电压 U <sub>e</sub> 时的额定工作电流 I <sub>e</sub>					
A600	AC-15	10A	120V	240V	380V	480V	500V	690V
			6A	3A	1.9A	1.5A	1.4A	1A
N600	DC-13	10A	125V	250V	-	400V	500V	600V
			2.2A	1.1A	-	0.63A	0.55A	0.4A
Q300	DC-13	2.5A	125V	250V	-	-	-	-
			0.55A	0.27A	-	-	-	-

	蠕动型	速动型
触点断开距离	2×3.5mm (最大行程)	2×2mm
切换时间	与推杆速度有关	当推杆速度为≥10mm/min时, ≤5ms
余弹时间	与推杆速度有关	≤3ms
操动速度	最低60mm/min	最低10mm/min
开关频率	最高3000次/小时	最高3000次/小时

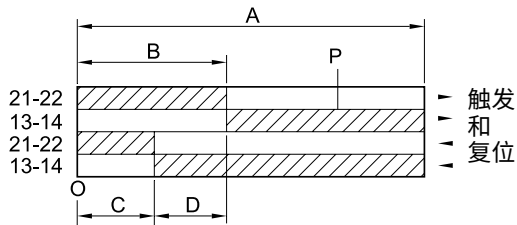
## 开关行程图

**速动型开关：**开关的接通和断开的转换时间与开关操作的速度无关，只要开关操动部件被操动到一定位置，开关便发生接通和断开切换，此过程时间一般为弹簧跳动所需要时间，此时间极短，为一常数。

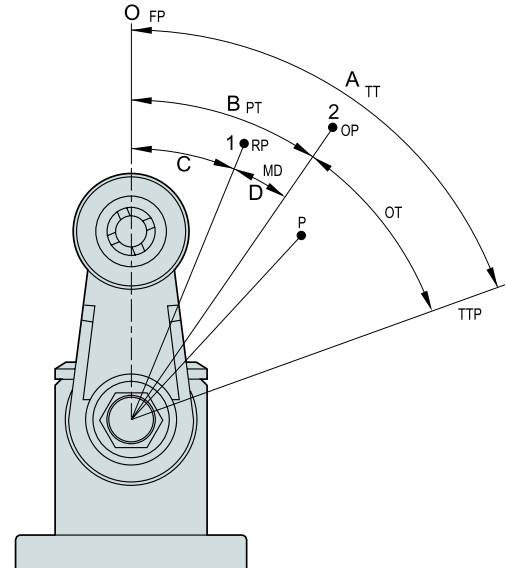
### 线性运行（直动）



举例：1N/C+1N/O



### 旋转运动



### 标准术语

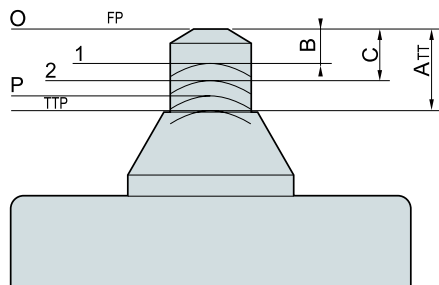
A	最大行程	TT	总行程
B	触发行程	PT	接近行程
C	复位行程	MD	位移差
P	保证可靠断开的触点	OT	超出行程
A-B	专用名称	RP	释放位置
1	复位点	OP	动作位置
2	触发点	FP	起始位置
		TTP	总行程位置



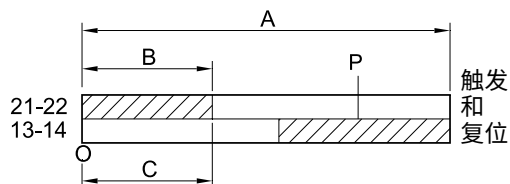
## 开关行程图

**蠕动型开关：**开关的接通和断开动作切换时间与开关操动速度有关，操动速度越快，开关的切换也越快。

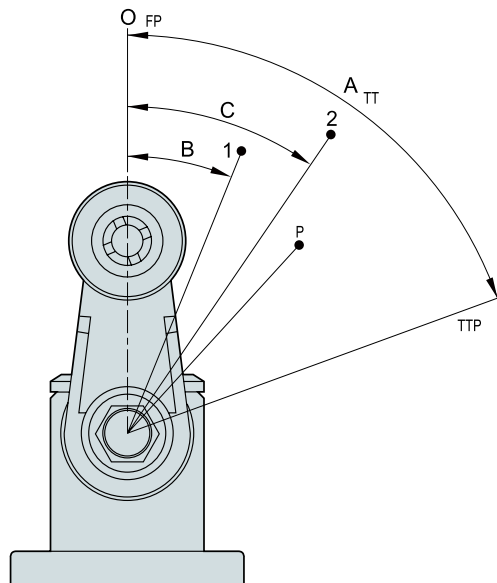
### 线性运行（直动）



举例：1N/C+1N/O 先断后通



### 旋转运动



### 标准术语

A ..... 最大行程

B ..... 常闭触点的触发和复位行程

C ..... 常开触点的触发和复位行程

P ..... 保证可靠断开的触点

1 ..... 常闭触点的触发和复位点

2 ..... 常开触点的触发和复位点

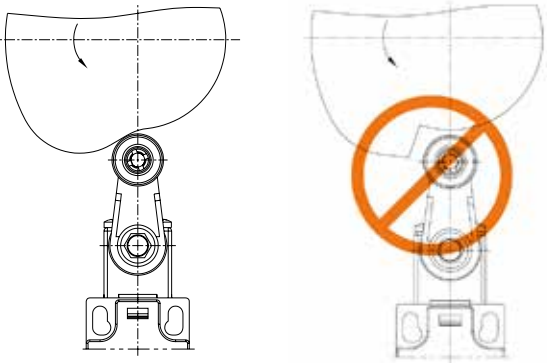
TT ..... 总行程

FP ..... 起始位置

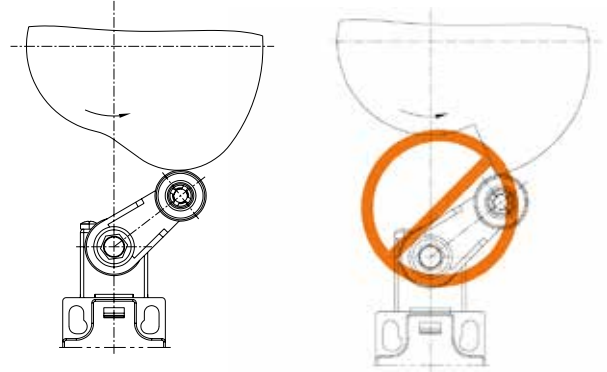
TTP ..... 总行程位置

## 限位开关的正确使用

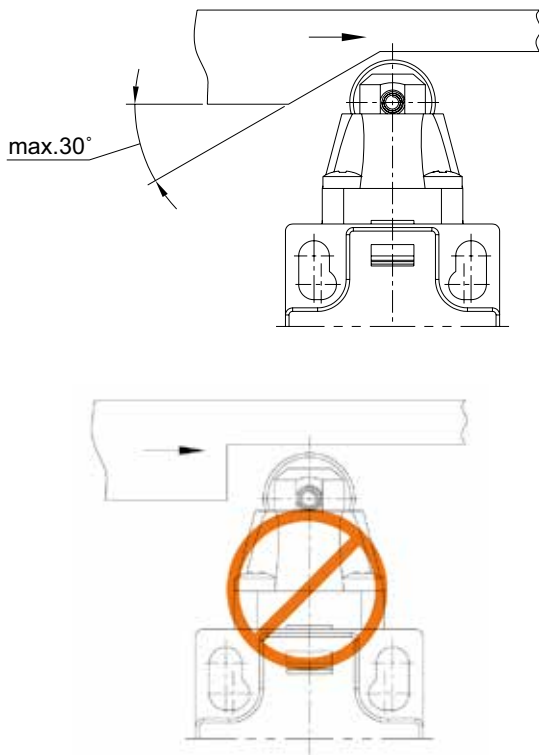
### 凸轮的上升边缘



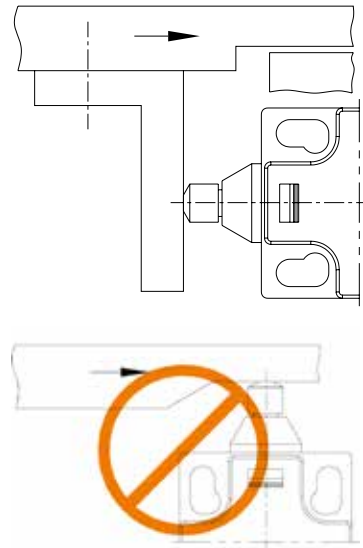
### 凸轮的下降边缘



### 滚轮直动头顶部



### 极限限位



**注：对下述情况的应用，应该用速动型限位开关**

- 开关触头的接通和断开同时实现
- 当开关的触头分开一定距离时，设备便停止运转，这时应排除由于震动而使触头重新接通，导致设备运转的可能性（开关滞后效应）
- 当操动速度极为缓慢时
- 当直流电流被断开时，要求电流飞弧迅速消失。

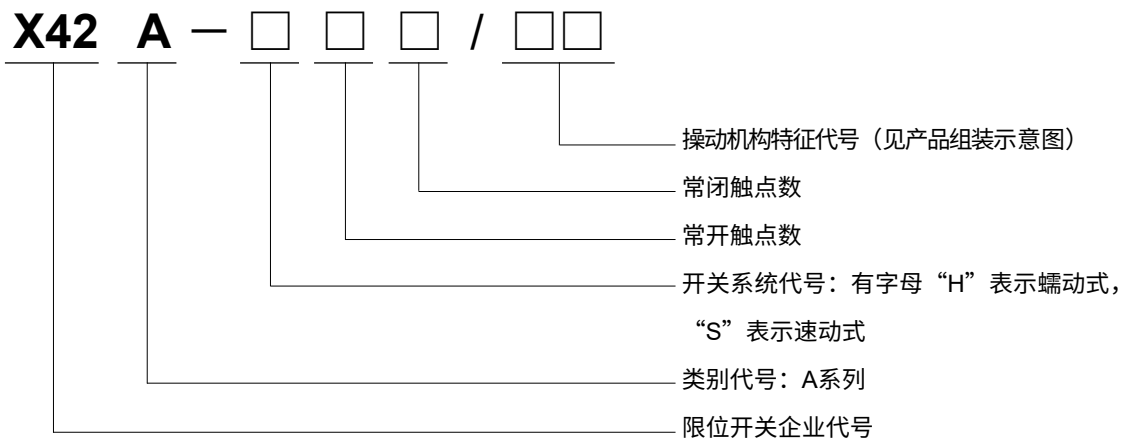
## 防护等级说明

IP □ □

第一个数字：针对人体以及固体异物的防护等级内容	编号	第二个数字：针对进水的防护等级内容
无防护	0	无防护
防大于 $\phi 50\text{mm}$ 的固体异物保护	1	防水滴垂直下落保护
防大于 $\phi 12\text{mm}$ 的固体异物保护	2	防 $15^\circ$ 滴水保护
防大于 $\phi 2.5\text{mm}$ 的固体异物保护	3	防风雨保护
防大于 $\phi 1\text{mm}$ 的固体异物保护	4	防喷流保护
防灰尘进入保护（防尘）	5	防水喷射保护
防灰尘保护（密闭防尘）	6	防波浪影响保护
	7	防浸水影响保护
	8	防淹没保护

## 选购指南

### 型号说明



注：如需手动复位时，在型号后面加“-S”  
如需防护等级达IP67时，在型号后加“-7”

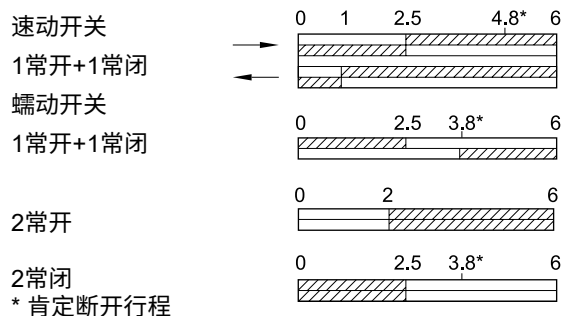
选购指南

直杆

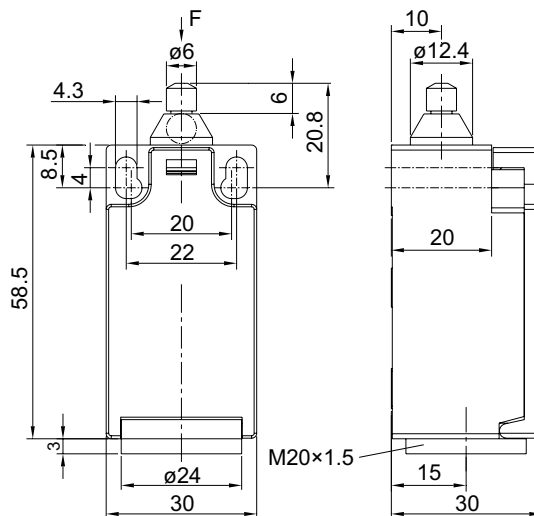


操动件 1Z型 (直杆)  
 操动力/-矩 9N (19N肯定断开)  
 操动速度 最小10/60mm/min, 最大1m/s

开关行程图



产品外形尺寸



订货型号	X42A-S11/1Z	X42A-S02/1Z	X42A-H11/1Z	X42A-H02/1Z	X42A-H20/1Z
型号说明	速动开关 肯定断开	速动开关 肯定断开	蠕动开关 肯定断开	蠕动开关 肯定断开	蠕动开关

注: 如需手动复位时, 在型号后面加“-S”  
 如需防护等级达IP67时, 在型号后面加“-7”

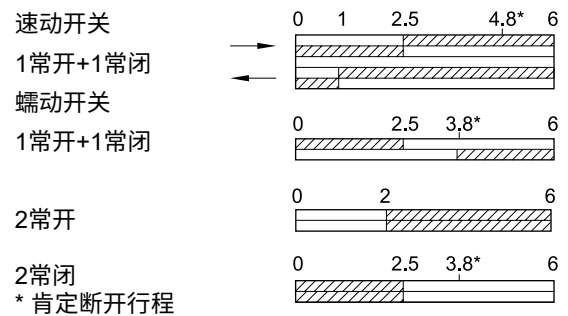
## 选购指南

## 直杆/中心安装

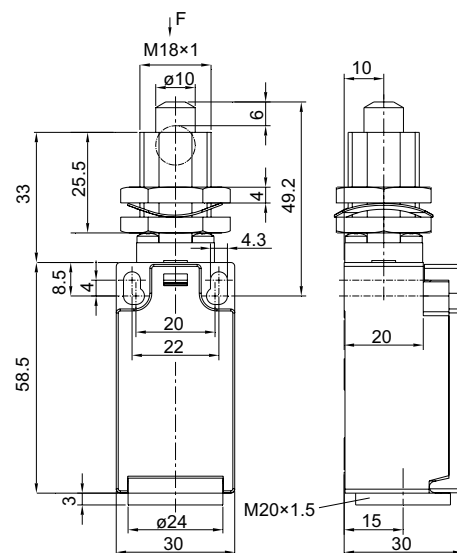


操作件 2Z型 (直杆/中心安装)  
 操作力/-矩 9N (19N肯定断开)  
 操作速度 最小10/60mm/min, 最大1m/s

## 开关行程图



## 产品外形尺寸



订货型号	X42A-S11/2Z	X42A-S02/2Z	X42A-H11/2Z	X42A-H02/2Z	X42A-H20/2Z
型号说明	速动开关 肯定断开	速动开关 肯定断开	蠕动开关 肯定断开	蠕动开关 肯定断开	蠕动开关

注: 如需手动复位时, 在型号后面加“-S”  
 如需防护等级达IP67时, 在型号后加“-7”

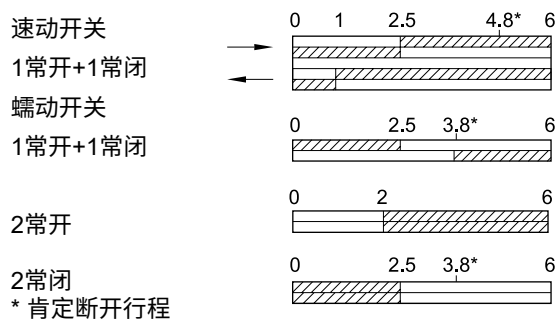
## 选购指南

## 滚轮直杆

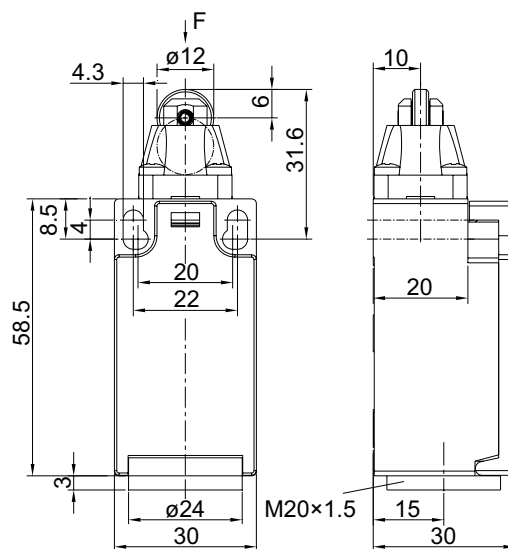


操动件	1R型 (滚轮直杆)
操动力/-矩	9N (19N肯定断开)
操动速度	最小20/120mm/min, 最大1m/s

## 开关行程图



## 产品外形尺寸



订货型号	X42A-S11/1R	X42A-S02/1R	X42A-H11/1R	X42A-H02/1R	X42A-H20/1R
型号说明	速动开关 肯定断开	速动开关 肯定断开	蠕动开关 肯定断开	蠕动开关 肯定断开	蠕动开关

注: 如需手动复位时, 在型号后面加“-S”  
如需防护等级达IP67时, 在型号后加“-7”

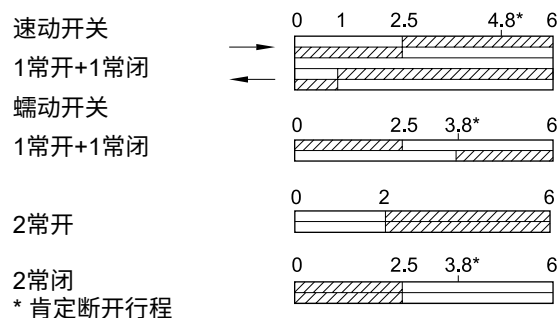
## 选购指南

## 滚轮直杆

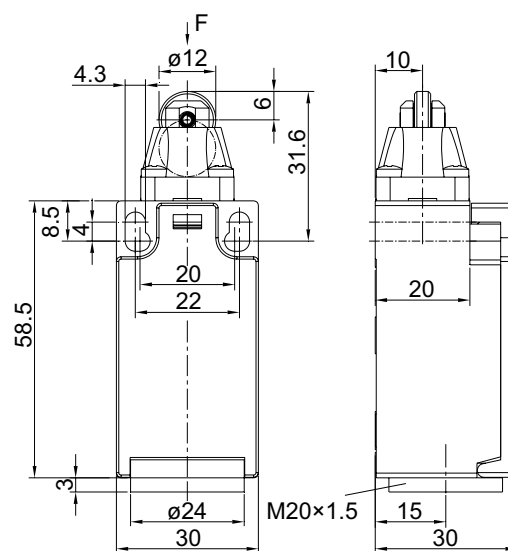


操动件	1R型 (滚轮直杆)
操动力/-矩	9N (19N肯定断开)
操动速度	最小20/120mm/min, 最大1m/s

## 开关行程图



## 产品外形尺寸



订货型号	X42A-S11/1R E	X42A-S02/1R E	X42A-H11/1R E	X42A-H02/1R E	X42A-H20/1R E
型号说明	速动开关 肯定断开	速动开关 肯定断开	蠕动开关 肯定断开	蠕动开关 肯定断开	蠕动开关

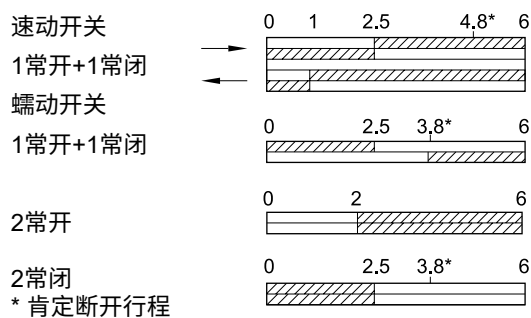
注：如需手动复位时，在型号后面加“-S”

选购指南

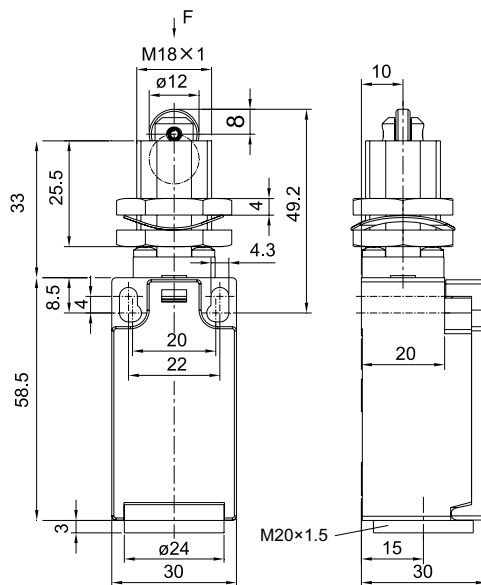
滚轮直杆/中心安装



开关行程图



产品外形尺寸



操作件 2R型 (滚轮直杆/中心安装)  
 操作力/-矩 9N (19N肯定断开)  
 操作速度 最小20/120mm/min, 最大1m/s

订货型号	X42A-S11/2R	X42A-S02/2R	X42A-H11/2R	X42A-H02/2R	X42A-H20/2R
型号说明	速动开关 肯定断开	速动开关 肯定断开	蠕动开关 肯定断开	蠕动开关 肯定断开	蠕动开关

注: 如需手动复位时, 在型号后面加“-S”  
 如需防护等级达IP67时, 在型号后加“-7”



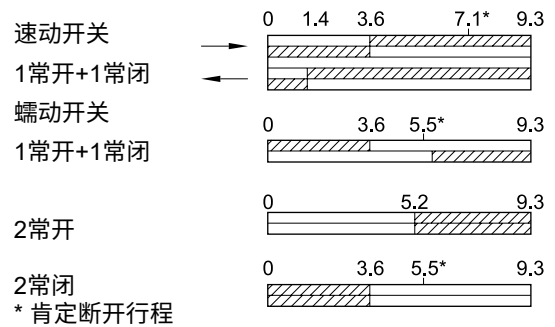
## 选购指南

## 斜角推杆

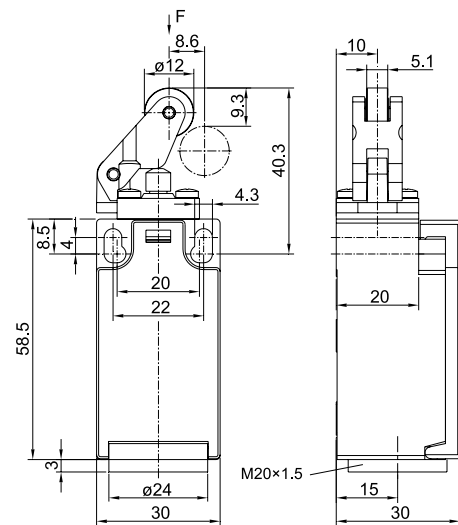


操作件	1K型 (斜角推杆)
操作力/-矩	8Ncm (18Ncm肯定断开)
操动速度	最小24/240mm/min, 最大1m/s

## 开关行程图



## 产品外形尺寸



订货型号	X42A-S11/1K	X42A-S02/1K	X42A-H11/1K	X42A-H02/1K	X42A-H20/1K
型号说明	速动开关 肯定断开	速动开关 肯定断开	蠕动开关 肯定断开	蠕动开关 肯定断开	蠕动开关

注：如需手动复位时，在型号后面加“-S”  
如需防护等级达IP67时，在型号后加“-7”

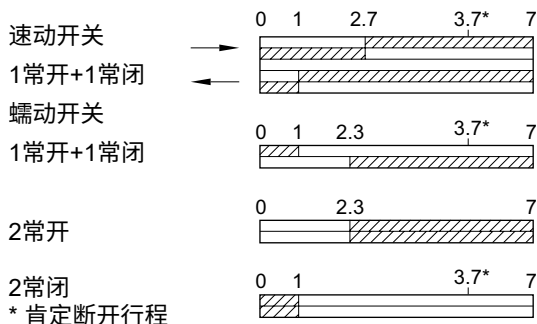
**选购指南**

斜角推杆

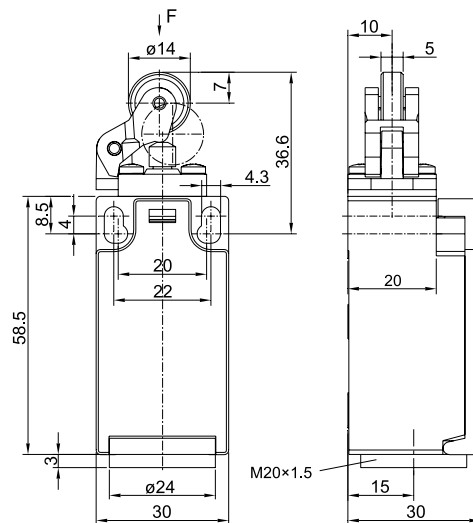


操动件            2K型（斜角推杆）  
 操动力/-矩        15Ncm（18.5Ncm肯定断开）  
 操动速度          最小27/160mm/min，最大1m/s

开关行程图



产品外形尺寸



订货型号	X42A-S11/2K	X42A-S02/2K	X42A-H11/2K	X42A-H02/2K	X42A-H20/2K
型号说明	速动开关 肯定断开	速动开关 肯定断开	蠕动开关 肯定断开	蠕动开关 肯定断开	蠕动开关
	13  14 21  22	21  22 11  12	21  22 13  14	21  22 11  12	23  24 13  14

注：如需手动复位时，在型号后面加“-S”  
如需防护等级达IP67时，在型号后加“-7”

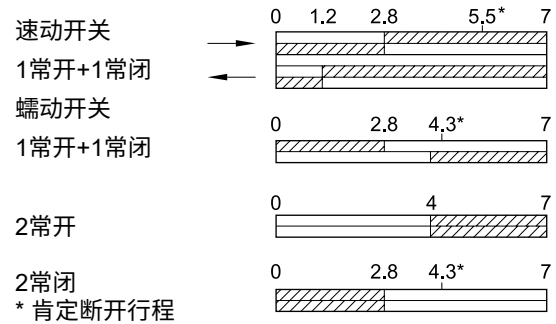
## 选购指南

## 斜角推杆

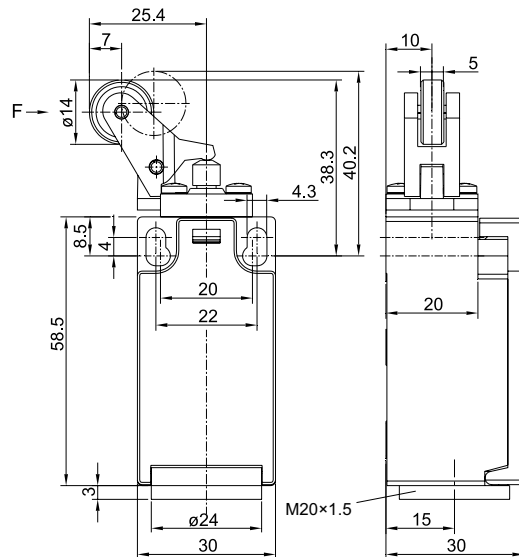


操动件	3K型 (斜角推杆)
操动力/-矩	9Ncm (19Ncm肯定断开)
操动速度	最小27/160mm/min, 最大1m/s

## 开关行程图



## 产品外形尺寸



订货型号	X42A-S11/3K	X42A-S02/3K	X42A-H11/3K	X42A-H02/3K	X42A-H20/3K
型号说明	速动开关 肯定断开	速动开关 肯定断开	蠕动开关 肯定断开	蠕动开关 肯定断开	蠕动开关

注：如需手动复位时，在型号后面加“-S”  
如需防护等级达IP67时，在型号后加“-7”

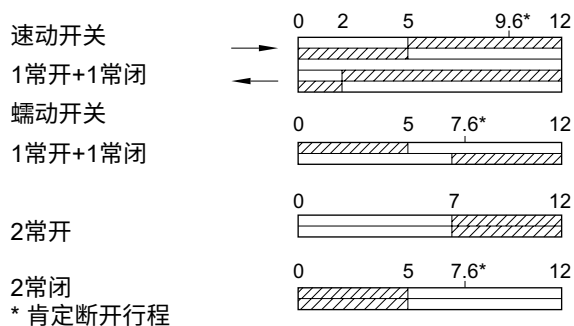
选购指南

斜角推杆

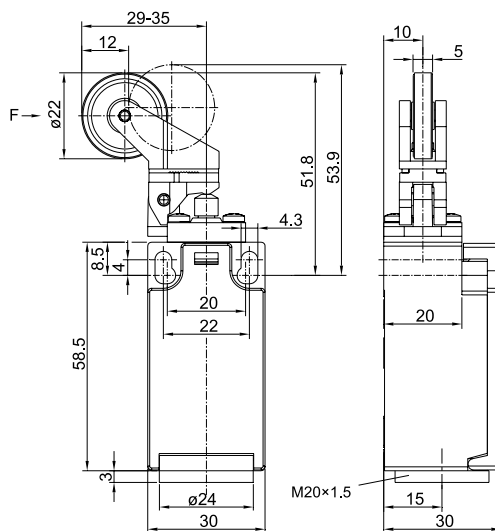


操作件 4K型 (斜角推杆)  
 操作力/-矩 6Ncm (16Ncm肯定断开)  
 操作速度 最小44/264mm/min, 最大1m/s

开关行程图



产品外形尺寸



订货型号	X42A-S11/4K	X42A-S02/4K	X42A-H11/4K	X42A-H02/4K	X42A-H20/4K
型号说明	速动开关 肯定断开	速动开关 肯定断开	蠕动开关 肯定断开	蠕动开关 肯定断开	蠕动开关

注: 如需手动复位时, 在型号后面加“-S”  
 如需防护等级达IP67时, 在型号后加“-7”

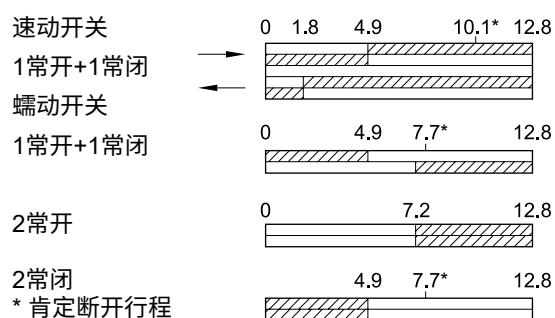
## 选购指南

## 斜角推杆

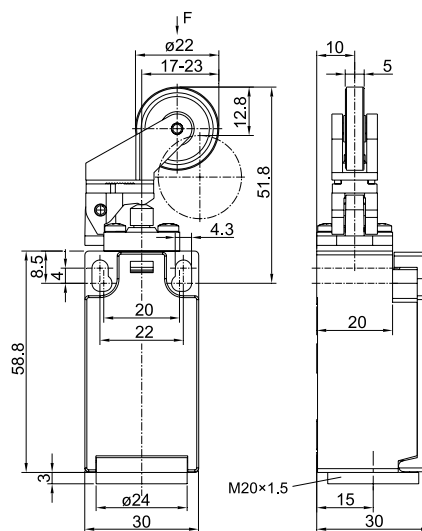


操作件	5K型 (斜角推杆)
操作力/矩	6Ncm (16Ncm肯定断开)
操动速度	最小56/336mm/min, 最大1m/s

## 开关行程图



## 产品外形尺寸



订货型号	X42A-S11/5K	X42A-S02/5K	X42A-H11/5K	X42A-H02/5K	X42A-H20/5K
型号说明	速动开关 肯定断开	速动开关 肯定断开	蠕动开关 肯定断开	蠕动开关 肯定断开	蠕动开关

注: 如需手动复位时, 在型号后面加“-S”  
如需防护等级达IP67时, 在型号后加“-7”

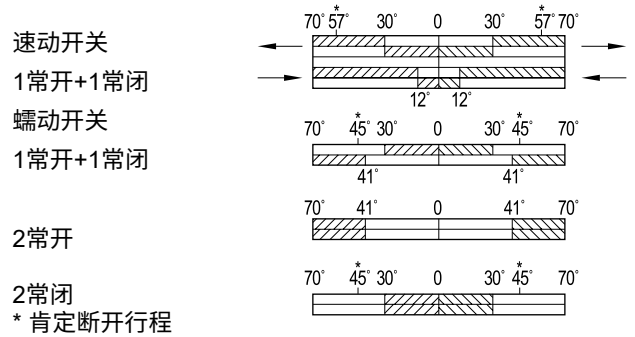
选购指南

滚轮摇臂

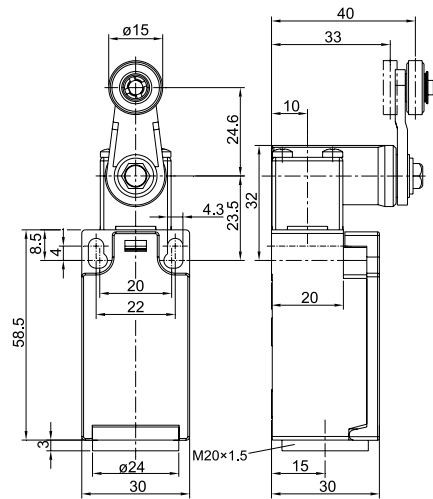


操作件 1Y型 (直杆/中心安装)  
 操作力/-矩 15Ncm (18.5Ncm肯定断开)  
 操动速度 最小92/492mm/min, 最大1m/s

开关行程图



产品外形尺寸



订货型号	X42A-S11/1Y	X42A-S02/1Y	X42A-H11/1Y	X42A-H02/1Y	X42A-H20/1Y
型号说明	速动开关 肯定断开	速动开关 肯定断开	蠕动开关 肯定断开	蠕动开关 肯定断开	蠕动开关

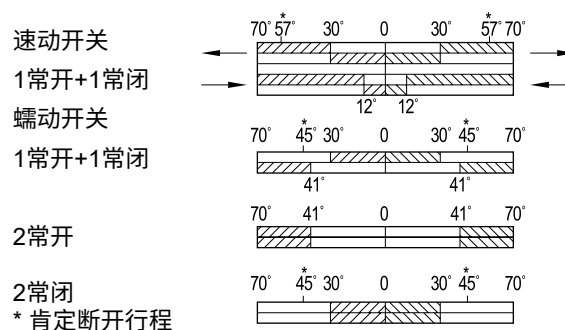
注: 如需手动复位时, 在型号后面加“-S”  
 如需防护等级达IP67时, 在型号后加“-7”

## 选购指南

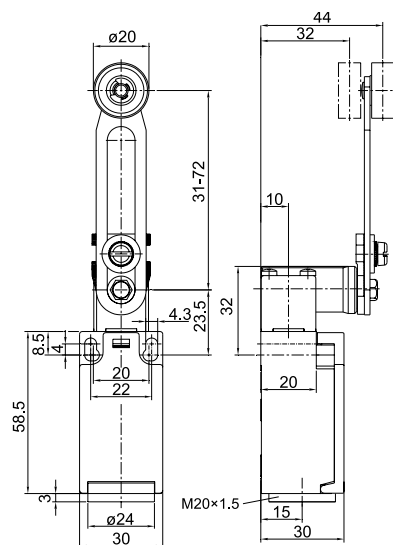
可调滚轮摇臂<sup>(1)</sup>

操动件	2Y型 (斜角推杆)
操动力/-矩	15Ncm (18.5Ncm肯定断开)
操动速度	最小240/1440mm/min, 最大1m/s

## 开关行程图



## 产品外形尺寸



订货型号	X42A-S11/2Y	X42A-S02/2Y	X42A-H11/2Y	X42A-H02/2Y	X42A-H20/2Y
型号说明	速动开关 肯定断开	速动开关 肯定断开	蠕动开关 肯定断开	蠕动开关 肯定断开	蠕动开关

(1)只适用于定位应用

注: 如需手动复位时, 在型号后面加“-S”  
如需防护等级达IP67时, 在型号后加“-7”

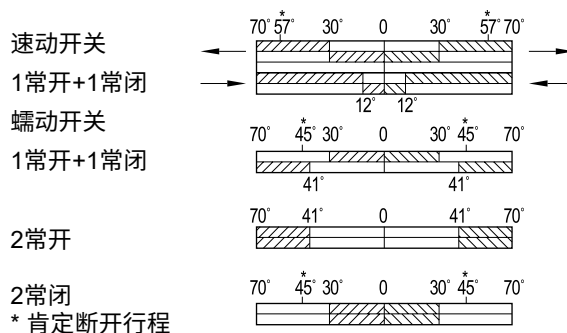
选购指南

长杆摇臂

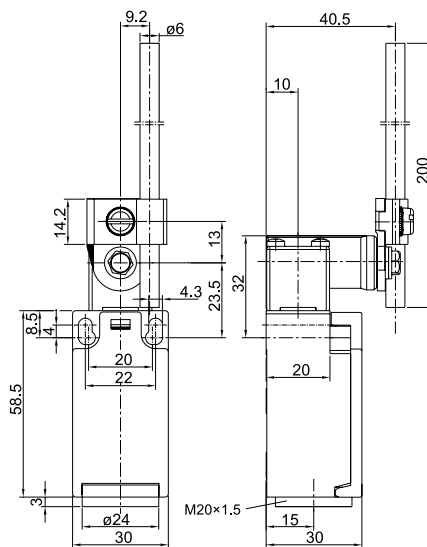


操动件 3Y型 (直杆/中心安装)  
 操动力/矩 15Ncm (18.5Ncm肯定断开)  
 操动速度 最小92/492mm/min, 最大1m/s

开关行程图



产品外形尺寸



订货型号	X42A-S11/3Y	X42A-S02/3Y	X42A-H11/3Y	X42A-H02/3Y	X42A-H20/3Y
型号说明	速动开关 肯定断开	速动开关 肯定断开	蠕动开关 肯定断开	蠕动开关 肯定断开	蠕动开关

注: 如需手动复位时, 在型号后面加“-S”  
 如需防护等级达IP67时, 在型号后加“-7”



## 带分离执行元件的安全开关

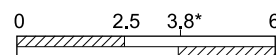


- 设计上，将开关元件和执行元件分开，触发时，开关元件和执行元件被结合或分开
- L型钥匙保护结构，在使用过程中更安全、更可靠
- 有两个操作头开口，可插入执行元件，从而能对应多方位安装
- 小型与便捷兼具，实现多装置的安全化

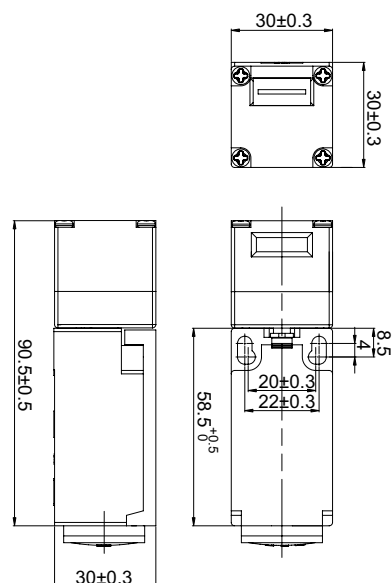
符合标准	IEC60947 GB14048.1
外壳	增强阻燃尼龙66
触头材料	银合金
接线端子	螺钉连接，最大2.5mm <sup>2</sup> （包括电缆端子）
额定冲击耐受电压U <sub>imp</sub>	6kV
约定发热电流I <sub>th</sub>	10A
额定绝缘电压U <sub>i</sub>	690V
使用类别	AC-15
额定工作电流/电压I <sub>e</sub> /U <sub>e</sub>	4A/230V AC; 2.5A/400V AC; 1A/690V AC
工作温度	-20°C~+80°C

### 开关行程图

蠕动开关  
1常开+1常闭



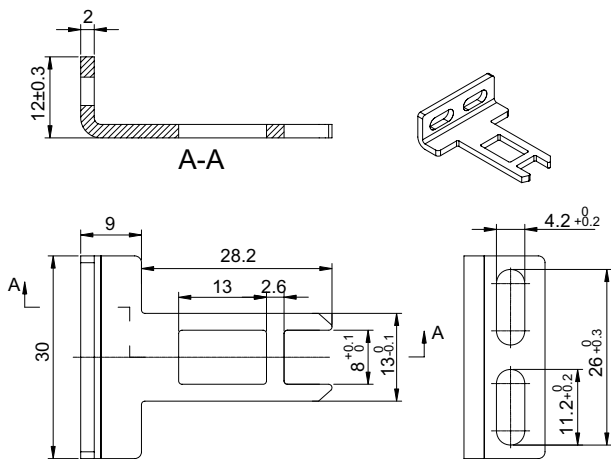
### 产品外形尺寸



订货型号	X42A-H11/1Z AZ01-01
型号说明	蠕动开关 肯定断开

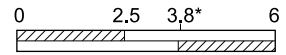


L型执行元件 订货型号: PT-AZL

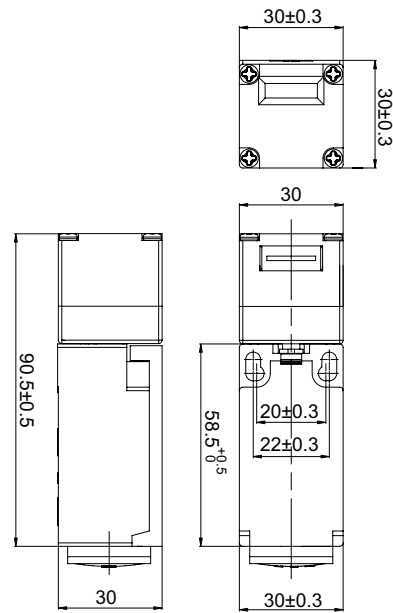


开关行程图

蠕动开关  
1常开+1常闭



产品外形尺寸

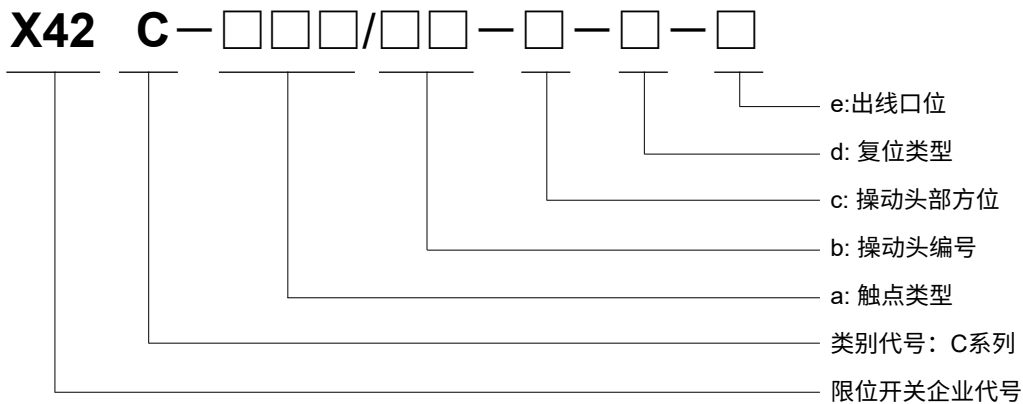


订货型号	X42A-H11/1Z AZ01-02
型号说明	蠕动开关 肯定断开

# X42C系列限位开关

- 防尘，防油，防水设计结构，防护等级IP65
- 操作头可以按4×90°重新定位
- 电缆入口2×M20×1.5
- 产品具有肯定断开功能，在使用过程中更安全、更可靠
- 产品符合的标准号:IEC60947; VDE0660; GB/T14048.1; GB/T14048.5

## 型号说明



- a: 触点类型 S11(速动型—常开—常闭))  
b: 操动头编号 1Z TK (TK类柱型) 1R TK (TK类直滚轮型)  
c: 操动头部方位 空 (初始位)、1 (顺时针转90度)、2 (顺时针转180度)、3 (顺时针转270度)  
d: 复位类型 空 (自动复位)、S (手动复位)  
e: 出线口位 空 (两侧有出线孔)、1 (左侧有出线孔)、2 (右侧有出线孔)、3 (两侧没有出线孔)

## 技术参数

使用条件	
使用环境 -25°C~+70°C	空气相对湿度 <95%
防护等级 IP65	机械寿命(最大) 1000万次
开关频率 ≤100/分	连接类型 螺栓连接
导体截面 1~2.5mm <sup>2</sup>	电缆入口 2×M20×1.5
触头材质 银合金	

主要技术指标	
额定绝缘电压 AC690V	约定发热电流 10A
工频耐压 2500V/min	使用类别 AC-15 DC-13

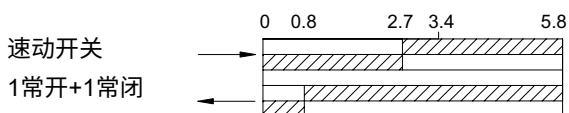
使用类别	额定绝缘电压 UiV	额定工作电压 UeV	约定发热电流 IthA
AC-15	690	120	6
		240	3
		380	1.9
		480	1.5
		500	6
		600	1.2
		120	0.55
DC-13	690	250	0.27

# X42C系列限位开关

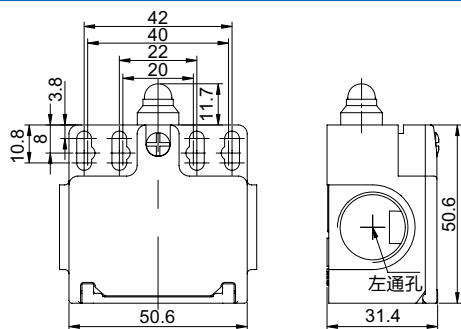
TK类柱型



开关行程图



产品外形尺寸

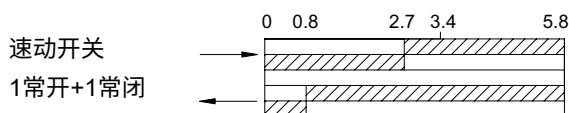


订货型号	X42C-S11/1Z TK-1
型号说明	速动开关 肯定断开 13 — 14 21 — 22

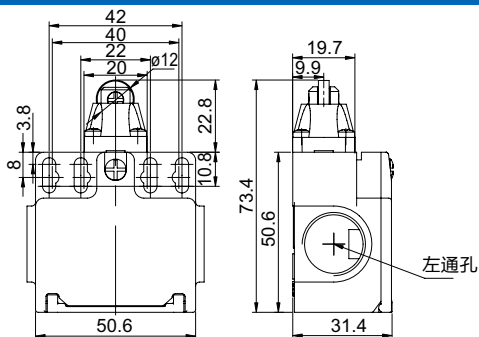
TK类直滚轮型



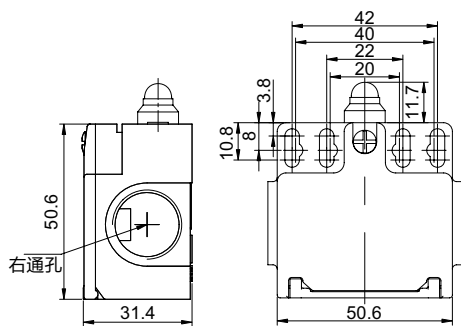
开关行程图



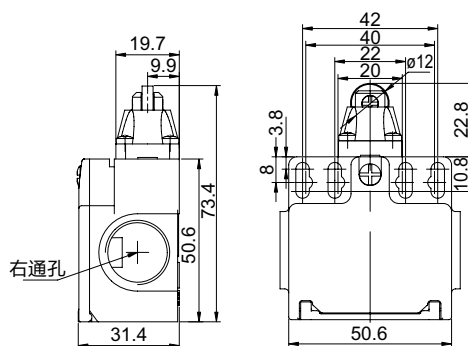
产品外形尺寸



订货型号	X42C-S11/1R TK-1
型号说明	速动开关 肯定断开 13 — 14 21 — 22



订货型号	X42C-S11/1Z TK-2
型号说明	速动开关 肯定断开 13 — 14 21 — 22



订货型号	X42C-S11/1R TK-2
型号说明	速动开关 肯定断开 13 — 14 21 — 22

本样本中提供的信息只是对产品的一般说明和特性介绍。文中内容可能与实际应用的情况有所出入，并且可能会随着产品的进一步开发而发生变化

如有变动，恕不事先通知  
最新样本以官网下载为准，如有特殊，请与我司联系



更多产品资料信息，请到官网下载电子资料。  
感谢您为节能环保做出的贡献！

## 上海天逸电器有限公司

地址：上海市松江区北闵路101号 邮编：201611  
电话：86-21-57776240  
<http://www.tayee.com.cn>

服务热线：**400 820 4217**

TYX 2020/07-01CN

微信服务号

