



TYBOX 密封箱 Enclosure Box

安全, 值得信赖

密封箱



目 录

| | |
|-----------------|----|
| 基本技术资料 | 04 |
| 036系列标准产品 | 05 |
| 065系列标准产品 | 07 |
| 085系列标准产品 | 10 |
| 105系列标准产品 | 13 |
| 130系列标准产品 | 16 |
| 135系列标准产品 | 18 |
| 165系列标准产品 | 21 |
| 200系列标准产品 | 23 |
| 白色箱盒系列 | 25 |
| TYX(065)系列按钮盒 | 27 |
| TYX(085)系列按钮盒 | 30 |
| TYX(105)系列按钮盒 | 33 |
| TYX1-1(050)按钮盒 | 35 |
| 铸铝防水密封箱 | 36 |
| 附件及尺寸图 | 37 |
| 安装示意图 | 40 |
| TYBOX密封箱特殊加工订货单 | 42 |



基本技术资料

如何正确地选择盒子

当您选择所需要的盒子时，需要考虑以下几点：

使用区域（室内/室外，危险区域，严重腐蚀范围）

尺寸（根据安装物体大小）

防护功能（防护等级IP）

盒子材料的选择

| | 室内 | 室外 | 防爆 Ex | 屏蔽 EMC | 绝缘 | 高温度 | 防腐性 | 高强度 冲击性 |
|------|----|----|----------|-----------|----|-----|-----|------------|
| 聚碳酸酯 | √ | √ | | √ | √ | √ | √ | √ |
| ABS | √ | √ | | √ | √ | | | |

注：打“√”表示具备相关功能，屏蔽功能需经特殊处理。

盒子温度稳定性

盒子温度稳定性是指壳体外形和保护等级保持不变的最高温度。盒子瞬间可耐受温度高于最高温度。

对于内部封装的电子元件来说，盒子温度稳定性是指电子元件正常工作时散热导致盒子内部可能达到的最大温度。

盒子材料的选择

| 化学剂 | 聚碳酸酯 (外壳材料) | 硅橡胶 (密封圈材料) | 化学剂 | 聚碳酸酯 (外壳材料) | 硅橡胶 (密封圈材料) | 化学剂 | 聚碳酸酯 (外壳材料) | 硅橡胶 (密封圈材料) |
|--------|----------------|----------------|-------|----------------|----------------|------|----------------|----------------|
| 丙酮 | - | · | 燃料油 | · | · | 盐酸 | 20% | / |
| 甲酸 | 30% | · | 液压油 | + | · | 润滑油 | + | + |
| 氨 | - | + | 苛性钾溶液 | - | / | 硫化碳 | - | - |
| 汽油 | · | + | 氯化钾 | + | + | 硫酸 | 50% | 25% |
| 苯 | - | - | 氢氧化钾 | / | · | 皂液 | · | + |
| 缓冲液 | - | + | 亚麻油 | + | · | 洗涤剂 | + | + |
| 丁烷 | + | - | 甲醇 | - | + | 松节油 | / | - |
| 丁醇 | / | - | 甲基氯化物 | - | - | 四氯化碳 | / | - |
| 氯化钙 | + | / | 乳酸 | 10% | - | 甲苯 | - | - |
| 氯化苯 | - | - | 矿物油 | + | + | 三氯乙烯 | / | - |
| 柴油 | · | · | 机油 | + | + | 水 | + | + |
| 醋酸 | 10% | - | 碳酸钠 | + | / | 酒石酸 | 10% | + |
| 甲醛 | / | - | 氯化钠 | + | + | 二甲苯 | - | - |
| 氟里昂113 | + | / | 烧碱 | / | · | 亚硫酸锌 | + | + |
| 果汁 | + | + | 苏打溶液 | - | - | 柠檬酸 | 10% | + |
| 甘油脂 | · | + | 硝酸 | 10% | - | | | |

+所有浓度下稳定

-不稳定

%最大浓度内保护稳定

/无信息

·条件限制稳定

036系列标准产品

产品特点

- 材料分为增强阻燃ABS和PC两种
- 防护等级IP65
- 自带电缆接头
- 2种规格尺寸
- 内部自带接线端子并配有电缆接头



技术参数

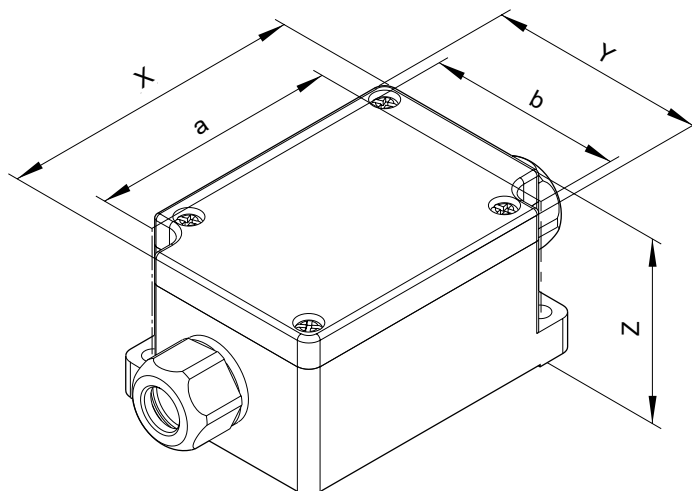
| 材料 | | ABS | 聚碳酸酯 (PC) |
|--------|----|------------------|------------------|
| 防护等级 | | IP65 | IP65 |
| 抗冲击性 | | IK07 | IK08 |
| 绝缘保护 | | 完全绝缘 | 完全绝缘 |
| 温度 | | -25°C~ 60°C | -40°C~ 120°C |
| 阻燃性 | | V ₀ 级 | V ₂ 级 |
| 化学稳定性 | | 良好 | 良好 |
| 颜色 | 底座 | RAL7032 RAL7035 | RAL7040 |
| | 盒盖 | RAL7032 RAL7035 | RAL7040 |
| 毒性 | | | 无卤素 |
| 抗紫外线 | | | UL 508 |
| RoHs指令 | | | 符合 |

材料特性详见P4

注：ABS及PC材料盒子均可特殊定制黑色，订购时在型号后注明黑色即可。

RAL7032：卵石灰，RAL7035：工业灰。

外型规格图



036
系列

065
系列

085
系列

105
系列

130
系列

135
系列

165
系列

200
系列

白色
箱盒
系列

TYX
(065)
系列

TYX
(085)
系列

TYX
(105)
系列

TYX1-
1(050)

铸铝
防水

036
系列

065
系列

036系列有敲落孔

| 订货型号 | | | | 尺寸 | | 附件选择 | | |
|----------|---------|--------|-------------|--------------|------------|------|----|----|
| ABS工业灰盖 | ABS卵石灰盖 | PC灰盖 | 接线端子 | 尺寸规格 (x*y*z) | 开孔中心距(a*b) | 铰链 | 加高 | 面板 |
| B03603/W | B03603 | P03603 | 内置8副接线端子 | 100×80×36 | 90×70 | - | - | - |
| B03604/W | B03604 | P03604 | 内置16个独立进线端子 | 100×80×36 | 90×70 | - | - | - |

注：标配2个M16电缆接头 接线范围≤10mm² -表示无此功能

105
系列

036系列无敲落孔（自带2个电缆接头）

| 订货型号 | | | | 尺寸 | | 附件选择 | | |
|----------|---------|--------|----------|--------------|------------|------|----|----|
| ABS工业灰盖 | ABS卵石灰盖 | PC灰盖 | 接线端子 | 尺寸规格 (x*y*z) | 开孔中心距(a*b) | 铰链 | 加高 | 面板 |
| B03601/W | B03601 | P03601 | 内置4副接线端子 | 70×50×36 | 61×41 | - | - | - |

135
系列

外型尺寸图·敲落孔位置图

165
系列

200
系列

白色
箱盒
系列

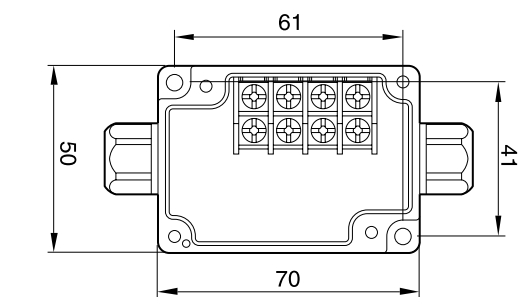
TYX
(065)
系列

TYX
(085)
系列

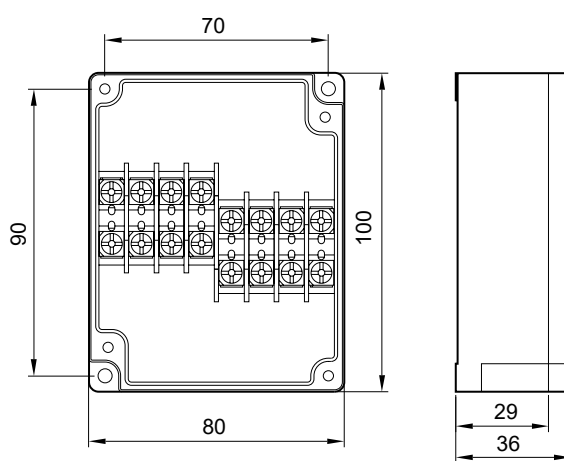
TYX
(105)
系列

TYX1-
1(050)

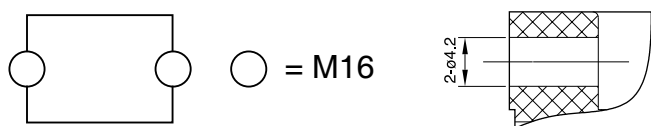
铸铝
防水



70×50×36
(B03601 / P03601)

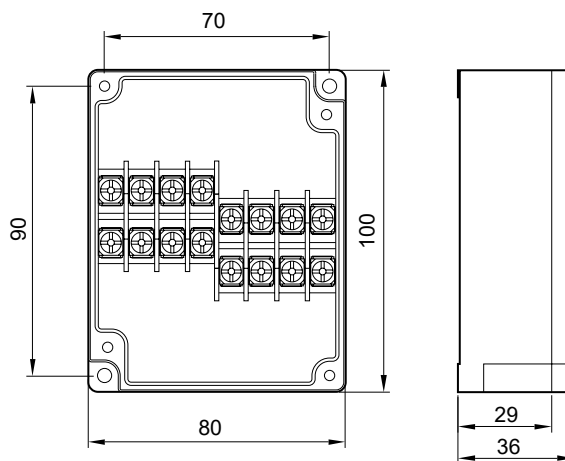


100×80×36
(B03603 / P03603)

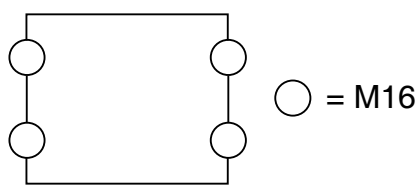


70×50×36

底部安装尺寸
(036系列)



100×80×36
(B03604 / P03604)



100×80×36

注：○-敲落孔；M -电缆接头尺寸单位符号（公制）

065系列标准产品

产品描述

- 材料分为增强阻燃ABS和PC两种
- 防护等级IP65
- 无敲落孔和有敲落孔两种
- 8种规格尺寸
- 盒盖有灰盖和透明盖两种，透明盖均采用PC材料制成
- 内部带有安装孔用于安装板或导轨固定
- 多种附件可供选配

技术参数

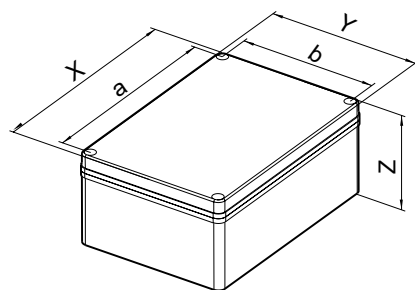
| 材料 | ABS | 聚碳酸酯 (PC) |
|--------|------------------|-------------------------|
| 防护等级 | IP65 | IP65 |
| 抗冲击性 | IK07 | IK08 |
| 绝缘保护 | 完全绝缘 | 完全绝缘 |
| 温度 | -25°C~ 60°C | -40°C~ 120°C |
| 阻燃性 | V ₀ 级 | V ₂ 级 |
| 化学稳定性 | 良好 | 良好 |
| 颜色 | 底座 | RAL7032 RAL7021 RAL7035 |
| | 盒盖 | RAL7032 RAL7021 RAL7035 |
| 毒性 | | 无卤素 |
| 抗紫外线 | | UL 508 |
| RoHs指令 | | 符合 |

材料特性详见P4

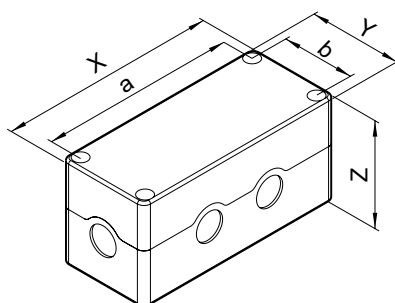
注：ABS及PC材料盒子均可特殊定制黑色，订购时在型号后注明黑色即可。

RAL7032：卵石灰，RAL7035：工业灰。

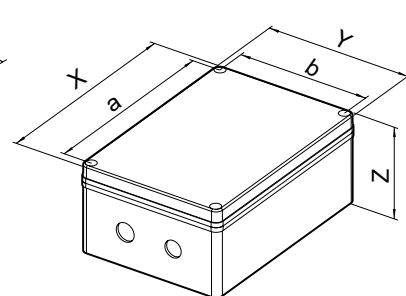
外型规格图



065系列无敲落孔



065系列有敲落孔



065系列有敲落孔

036
系列

065
系列

065系列无敲落孔

| 订货型号 | | | | | 尺寸 | | 附件选择 | | | |
|-------------|-------------|------------|----------|-----------|-----------------|----------------|------|----|----|-----|
| ABS 工业灰盖 | ABS 卵石灰盖 | ABS 透明盖 | PC 灰盖 | PC 透明盖 | 尺寸规格 (x*y*z) | 开孔中心距 (a*b) | 铰链 | 加高 | 面板 | 挂钩 |
| B06505/W | B06505 | B06505C | P06505 | P06505C | 130×130×65 | 112×112 | TJA | - | - | TG3 |
| B06506/W | B06506 | B06506C | P06506 | P06506C | 175×130×65 | 157×112 | TJC | - | - | TG3 |

- 表示无此功能

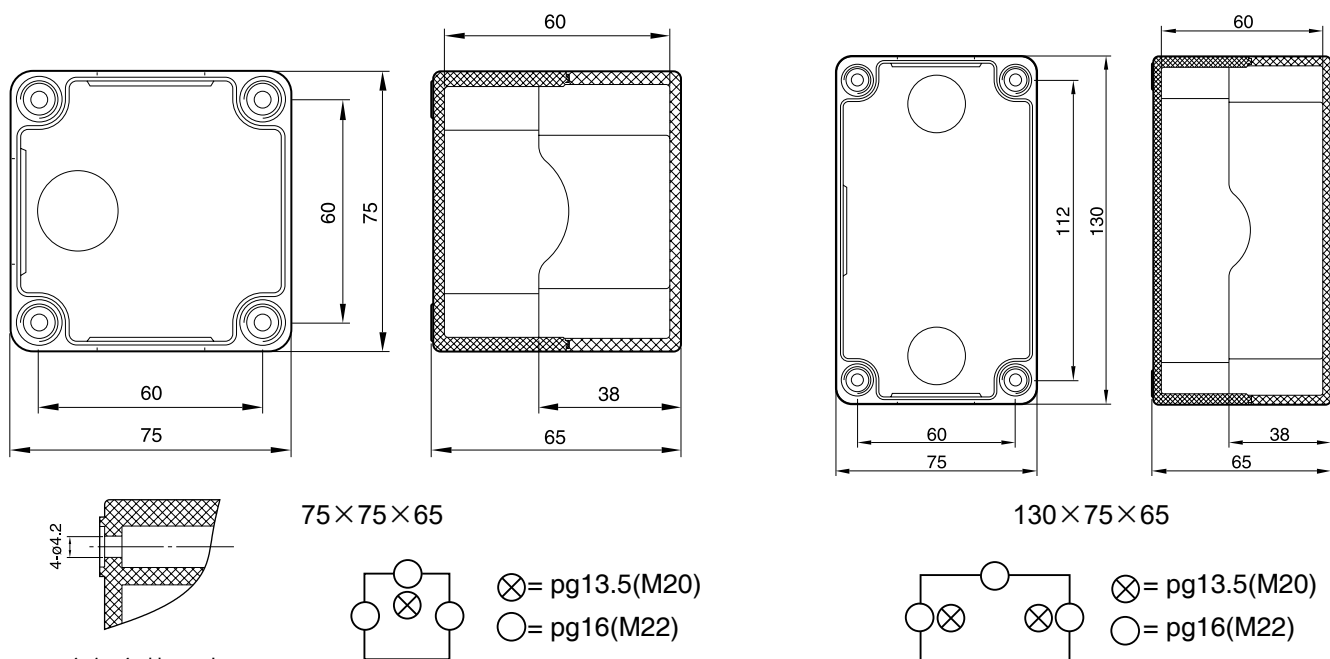
065系列有敲落孔

| 订货型号 | | | | | 尺寸 | | 附件选择 | | | |
|-------------|-------------|------------|----------|-----------|-----------------|----------------|------|----|----|-----|
| ABS 工业灰盖 | ABS 卵石灰盖 | ABS 透明盖 | PC 灰盖 | PC 透明盖 | 尺寸规格 (x*y*z) | 开孔中心距 (a*b) | 铰链 | 加高 | 面板 | 挂钩 |
| B06501A/W | B06501A | B06501AC | P06501A | P06501AC | 75×75×65 | 60×60 | - | - | - | TG3 |
| B06502A/W | B06502A | B06502AC | P06502A | P06502AC | 130×75×65 | 112×60 | - | - | - | TG3 |
| B06503A/W | B06503A | B06503AC | P06503A | P06503AC | 175×75×65 | 157×60 | - | - | - | TG3 |
| B06504A/W | B06504A | B06504AC | P06504A | P06504AC | 220×75×65 | 202×60 | - | - | - | TG3 |
| B06505A/W | B06505A | B06505AC | P06505A | P06505AC | 130×130×65 | 112×112 | TJA | - | - | TG3 |
| B06506A/W | B06506A | B06506AC | P06506A | P06506AC | 175×130×65 | 157×112 | TJC | - | - | TG3 |

- 表示无此功能

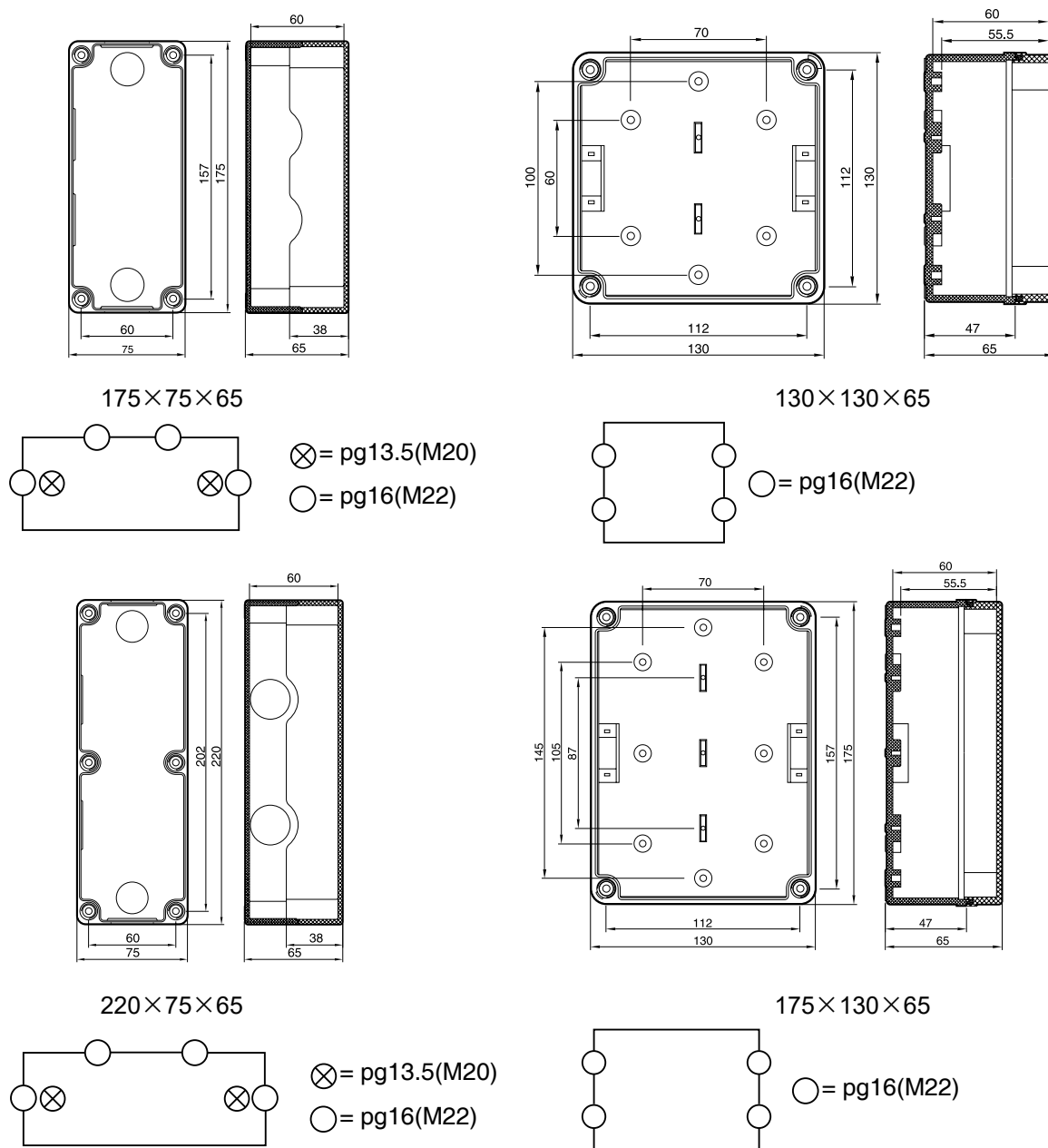
注：实物与高度略有偏差，请以实物为准

外型尺寸图·敲落孔位置图



注：⊗-不同尺寸敲落孔；PG - 电缆接头尺寸单位符号（英制）；M - 电缆接头尺寸单位符号（公制）

外型尺寸图·敲落孔位置图



065系列代加工产品

如果您需要特殊加工，我们将是您最好的供应商，我公司有多种设备可满足您各种加工需求。

我们可提供的服务有：刻字、接线、配端子、配万转、配电缆接头、配按钮、配指示灯。

代加工产品请附产品图纸（详见P40）

TYBOX

M

B06501

/

F

J

M表示特殊
加工产品

标准产品
订货型号

特殊配置订
货号
(天逸公司提供)

需加高

需加铰链

036
系列065
系列085
系列105
系列130
系列135
系列165
系列200
系列白色
箱盒
系列TYX
(065)
系列TYX
(085)
系列TYX
(105)
系列TYX1-
1(050)铸铝
防水

085系列标准产品

产品特点

- 材料分为ABS和PC两种
- 防护等级IP65
- 无敲落孔和有敲落孔两种
- 8种规格尺寸
- 盒盖有灰盖和透明盖两种，透明盖均采用PC材料制成
- 内部带有安装孔用于安装板或导轨固定
- 多种附件可供选配

技术参数

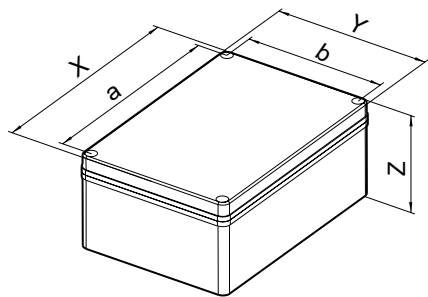
| 材料 | ABS | 聚碳酸酯 (PC) |
|--------|------------------|-------------------------|
| 防护等级 | IP65 | IP65 |
| 抗冲击性 | IK07 | IK08 |
| 绝缘保护 | 完全绝缘 | 完全绝缘 |
| 温度 | -25°C~ 60°C | -40°C~ 120°C |
| 阻燃性 | V ₀ 级 | V ₂ 级 |
| 化学稳定性 | 良好 | 良好 |
| 颜色 | 底座 | RAL7032 RAL7035 RAL7021 |
| | 盒盖 | RAL7032 RAL7035 |
| 毒性 | | 无卤素 |
| 抗紫外线 | | UL 508 |
| RoHs指令 | | 符合 |

材料特性详见P4

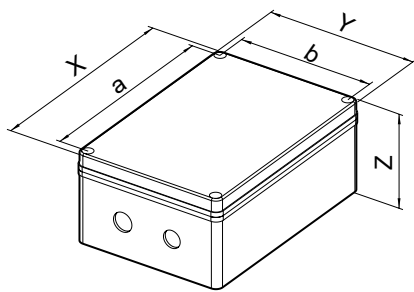
注：ABS及PC材料盒子均可特殊定制黑色，订购时在型号后注明黑色即可。

RAL7032：卵石灰，RAL7035：工业灰。

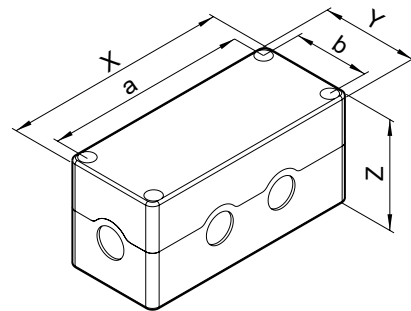
外型规格图



085系列无敲落孔



085系列有敲落孔



085系列有敲落孔



085系列无敲落孔

| 订货型号 | | | | | 尺寸 | | 附件选择 | | | |
|-------------|-------------|------------|----------|-----------|-----------------|----------------|------|----|----|-----|
| ABS 工业灰盖 | ABS 卵石灰盖 | ABS 透明盖 | PC 灰盖 | PC 透明盖 | 尺寸规格 (x*y*z) | 开孔中心距 (a*b) | 铰链 | 加高 | 面板 | 挂钩 |
| B08505/W | B08505 | B08505C | P08505 | P08505C | 160×120×85 | 142×101 | TJA | - | - | TG3 |
| B08506/W | B08506 | B08506C | P08506 | P08506C | 220×120×85 | 201×102 | TJC | - | - | TG3 |

- 表示无此功能

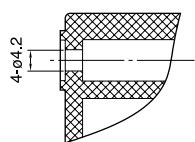
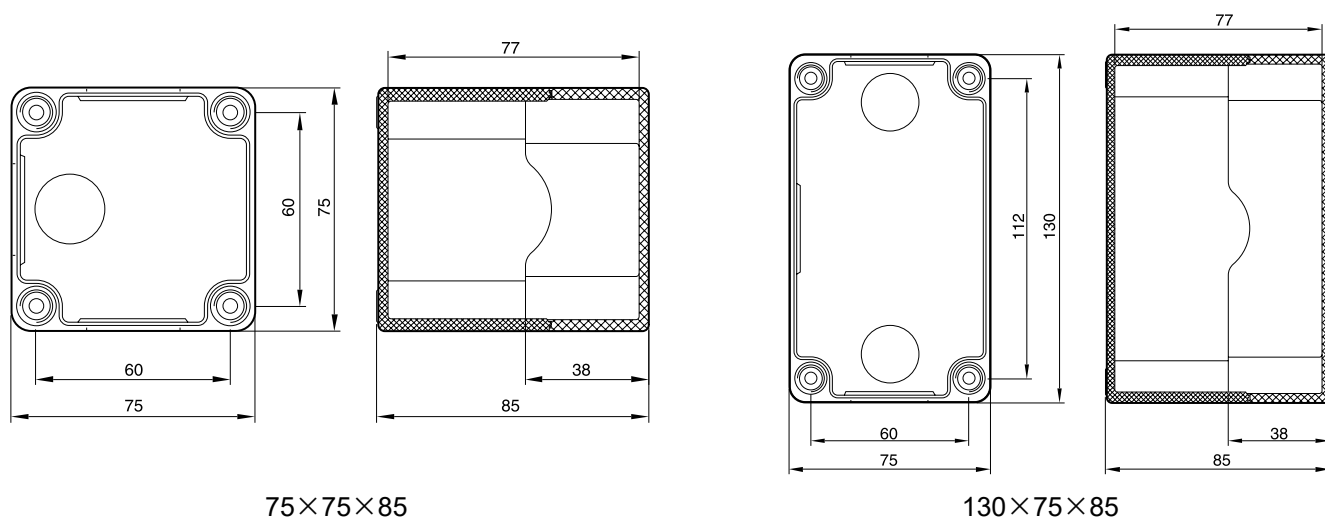
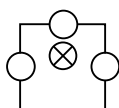
085系列有敲落孔

| 订货型号 | | | | | 尺寸 | | 附件选择 | | | |
|-------------|-------------|------------|----------|-----------|-----------------|----------------|------|----|----|-----|
| ABS 工业灰盖 | ABS 卵石灰盖 | ABS 透明盖 | PC 灰盖 | PC 透明盖 | 尺寸规格 (x*y*z) | 开孔中心距 (a*b) | 铰链 | 加高 | 面板 | 挂钩 |
| B08501A/W | B08501A | B08501AC | P08501A | P08501AC | 75×75×85 | 60×60 | - | - | - | TG3 |
| B08502A/W | B08502A | B08502AC | P08502A | P08502AC | 130×75×85 | 112×60 | - | - | - | TG3 |
| B08503A/W | B08503A | B08503AC | P08503A | P08503AC | 175×75×85 | 157×60 | - | - | - | TG3 |
| B08504A/W | B08504A | B08504AC | P08504A | P08504AC | 220×75×85 | 202×60 | - | - | - | TG3 |
| B08505A/W | B08505A | B08505AC | P08505A | P08505AC | 160×120×85 | 142×101 | TJA | - | - | TG3 |
| B08506A/W | B08506A | B08506AC | P08506A | P08506AC | 220×120×85 | 201×102 | TJC | - | - | TG3 |

- 表示无此功能

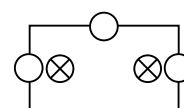
注：实物与高度略有偏差，请以实物为准

外型尺寸图·敲落孔位置图

底部安装尺寸
(085系列)

⊗ = pg13.5(M20)

○ = pg16(M22)

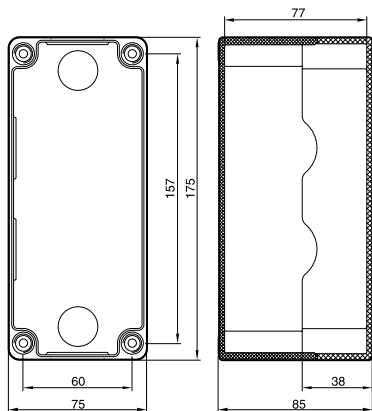


⊗ = pg13.5(M20)

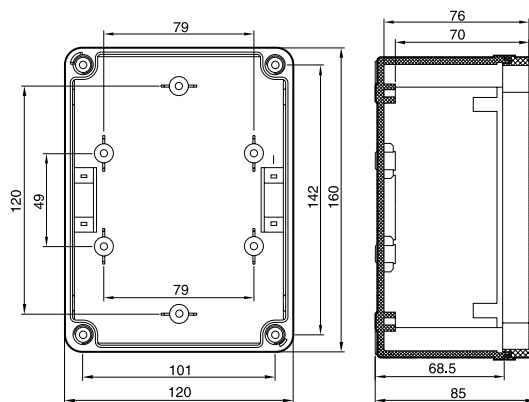
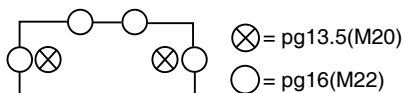
○ = pg16(M22)

注：○⊗-不同尺寸敲落孔；PG-电缆接头尺寸单位符号（英制）；M-电缆接头尺寸单位符号（公制）

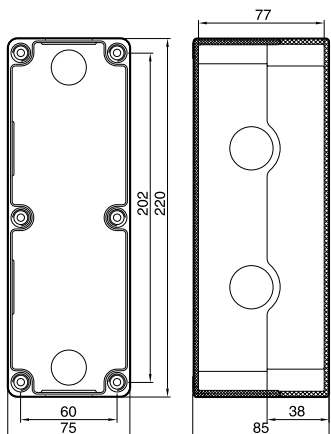
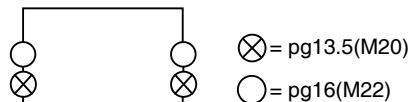
外型尺寸图·敲落孔位置图



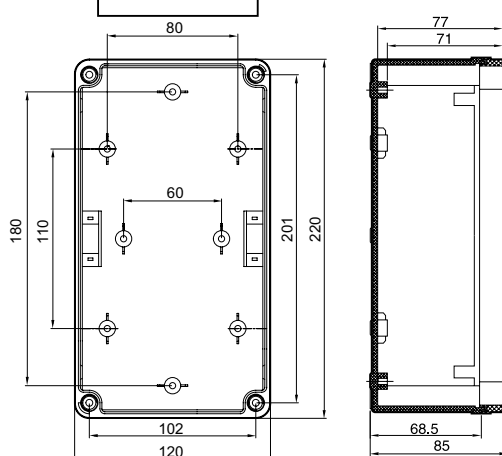
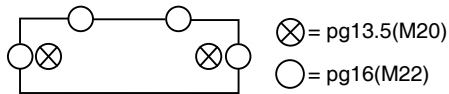
175×75×85



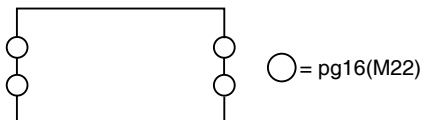
160×120×85



220×75×85



220×120×85



注：○⊗-不同尺寸敲落孔：PG -电缆接头尺寸单位符号（英制）；
M - 电缆接头尺寸单位符号（公制）

085系列代加工产品

如果您需要特殊加工，我们将是您最好的供应商，我公司有多种设备可满足您各种加工需求。
我们可提供的服务有：刻字、接线、配端子、配万转、配电缆接头、配按钮、配指示灯。
代加工产品请附产品图纸（详见P40）

TYBOX

M

B08501

/

F

J

M表示特殊
加工产品

标准产品
订货型号

特殊配置订
货号
(天逸公司提供)

需加高

需加铰链

105系列标准产品

产品特点

- 材料分为ABS和PC两种
- 防护等级IP65
- 无敲落孔有敲落孔两种
- 8种规格尺寸
- 盒盖有灰盖和透明盖两种，透明盖均采用PC材料制成
- 内部带有安装孔用于安装板或导轨固定
- 多种附件可供选配

技术参数

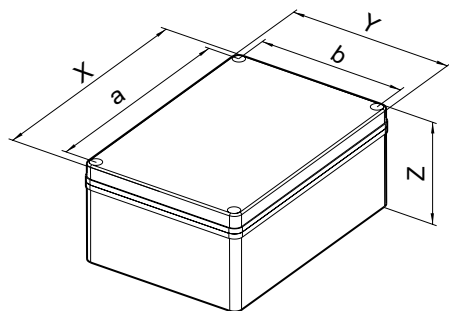
| 材料 | ABS | 聚碳酸酯 (PC) |
|--------|------------------|------------------|
| 防护等级 | IP65 | IP65 |
| 抗冲击性 | IK07 | IK08 |
| 绝缘保护 | 完全绝缘 | 完全绝缘 |
| 温度 | -25°C~ 60°C | -40°C~ 120°C |
| 阻燃性 | V ₀ 级 | V ₂ 级 |
| 化学稳定性 | 良好 | 良好 |
| 颜色 | 底座 | RAL7032 RAL7035 |
| | 盒盖 | RAL7032 RAL7035 |
| 毒性 | | 无卤素 |
| 抗紫外线 | | UL 508 |
| RoHs指令 | | 符合 |

材料特性详见P4

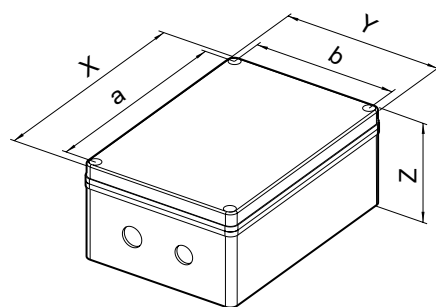
注：ABS及PC材料盒子均可特殊定制黑色，订购时在型号后注明黑色即可。

RAL7032：卵石灰，RAL7035：工业灰。

外型规格图



105系列无敲落孔



105系列有敲落孔

105系列无敲落孔

| 订货型号 | | | | | 尺寸 | | 附件选择 | | | | |
|-------------|-------------|------------|----------|-----------|-----------------|----------------|------|-------------------|--------------------|---------|-----|
| ABS 工业灰盖 | ABS 卵石灰盖 | ABS 透明盖 | PC 灰盖 | PC 透明盖 | 尺寸规格 (x*y*z) | 开孔中心距 (a*b) | 铰链 | 加高 | 面板 | 底板 | 挂钩 |
| B10501/W | B10501 | B10501C | P10501 | P10501C | 130×95×105 | 112×76 | TJB | - | XB10501 | - | TG3 |
| B10502/W* | B10502* | B10502C | P10502 | P10502C | 200×150×105 | 182×132 | TJB | F10502 PF10502 | XB10502 QB10502 | DB10502 | TG3 |
| B10503/W | B10503 | B10503C | P10503 | P10503C | 250×175×105 | 232×156 | TJD | F10503 PF10503 | XB10503 QB10503 | DB10503 | TG3 |
| B10504/W | B10504 | B10504C | P10504 | P10504C | 300×200×105 | 280×180 | TJD | F10504 PF10504 | XB10504 QB10504 | DB10504 | TG3 |

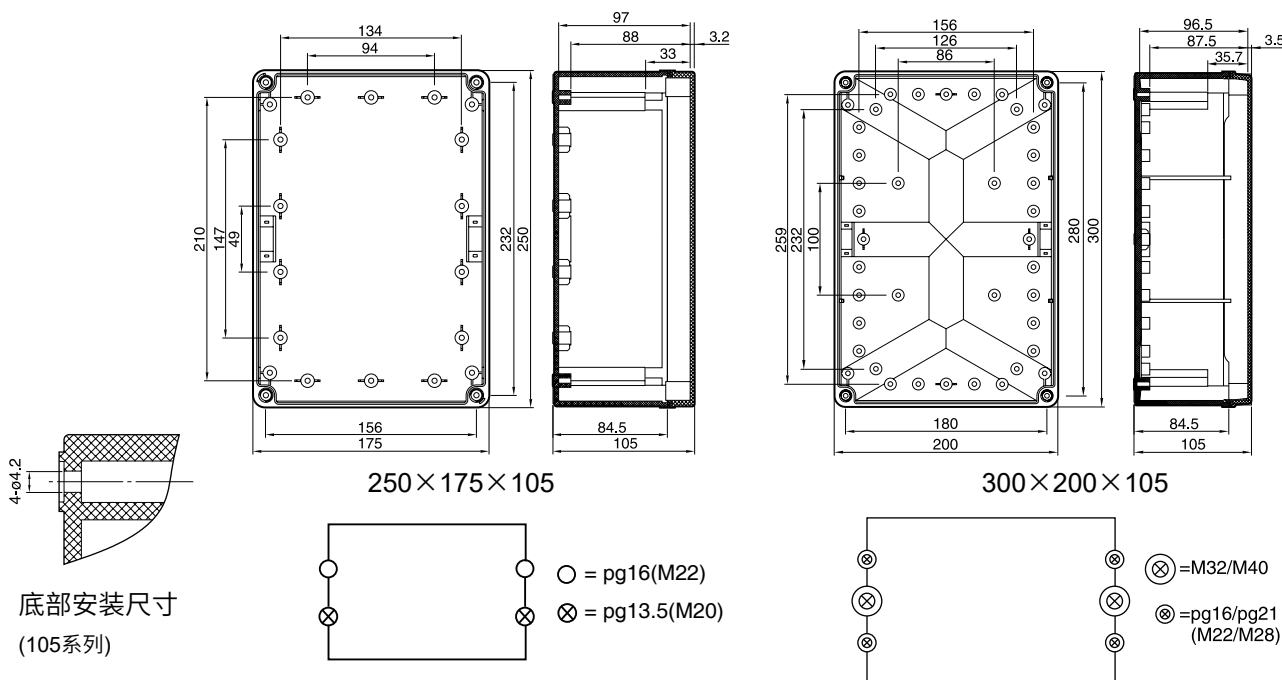
注：加高后不可装大搭扣（金属），订货型号“*”表示实物与高度略有偏差，请以实物为准
- 表示无此功能

105系列有敲落孔

| 订货型号 | | | | | 尺寸 | | 附件选择 | | | | |
|-------------|-------------|------------|----------|-----------|-----------------|----------------|------|-------------------|--------------------|--------------------|-----|
| ABS 工业灰盖 | ABS 卵石灰盖 | ABS 透明盖 | PC 灰盖 | PC 透明盖 | 尺寸规格 (x*y*z) | 开孔中心距 (a*b) | 铰链 | 加高 | 面板 | 底板 | 挂钩 |
| B10501A/W | B10501A | B10501AC | P10501A | P10501AC | 130×95×105 | 112×76 | TJB | - | - | - | TG3 |
| B10502A/W | B10502A | B10502AC | P10502A | P10502AC | 200×150×105 | 182×132 | TJB | F10502 PF10502 | XB10502 QB10502 | DB10502 | TG3 |
| B10503A/W | B10503A | B10503AC | P10503A | P10503AC | 250×175×105 | 232×156 | TJD | F10503 | XB10503 PF10503 | DB10503 QB10503 | TG3 |
| B10504A/W | B10504A | B10504AC | P10504A | P10504AC | 300×200×105 | 280×180 | TJD | F10504 | XB10504 PF10504 | DB10504 QB10504 | TG3 |

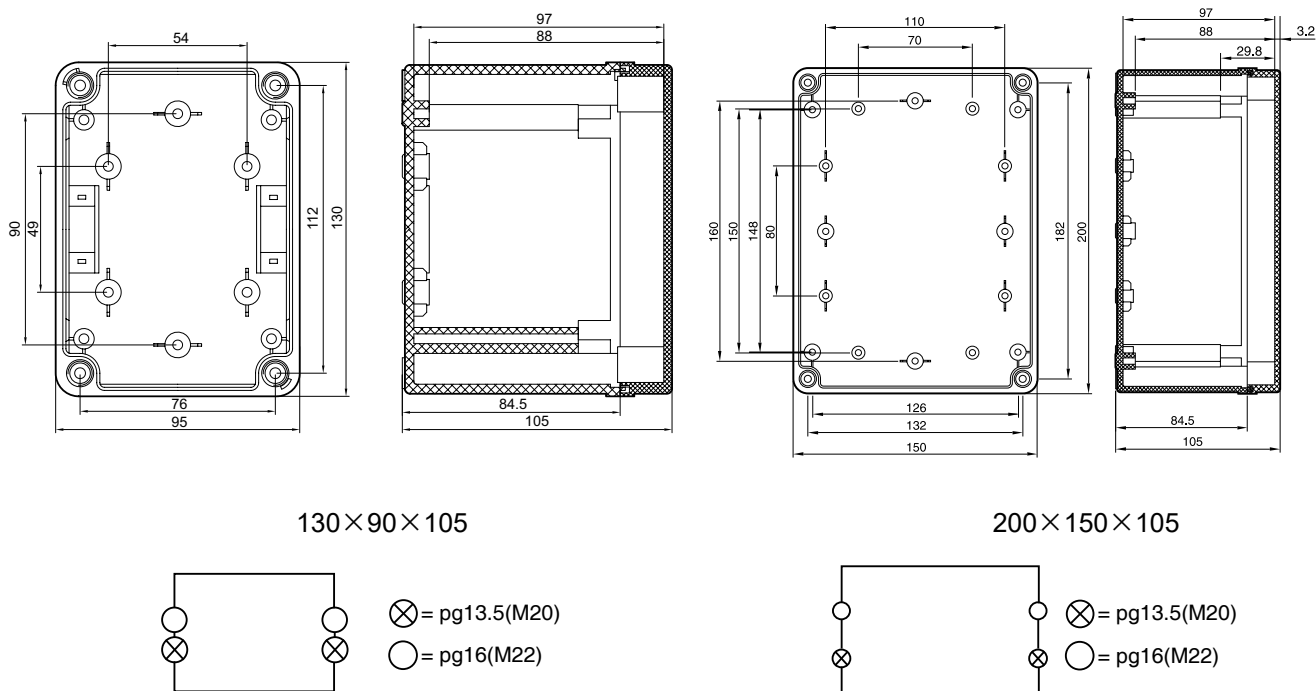
- 表示无此功能

外型尺寸图·敲落孔位置图



注：○⊗⊗ -不同尺寸敲落孔：PG -电缆接头尺寸单位符号（英制）；M - 电缆接头尺寸单位符号（公制）

外型尺寸图·敲落孔位置图



注：○⊗-不同尺寸敲落孔：PG -电缆接头尺寸单位符号（英制）；M - 电缆接头尺寸单位符号（公制）

105系列代加工产品

如果您需要特殊加工，我们将是您最好的供应商，我公司有多种设备可满足您各种加工需求。我们可提供的服务有：刻字、接线、配端子、配万转、配电缆接头、配按钮、配指示灯。代加工产品请附产品图纸（详见P40）

TYBOX

M

B10501

/

F

J

M表示特殊
加工产品

标准产品
订货型号

特殊配置订
货号
(天逸公司提供)

需加高

需加铰链

130系列标准产品

产品特点

- 材料分为增强ABS和PC两种
- 防护等级IP65
- 无敲落孔和有敲落孔两种
- 2种规格尺寸
- 盒盖有灰盖和透明盖两种，透明盖均采用PC材料制成
- 内部带有安装孔用于安装板或导轨固定
- 多种附件可供选配

技术参数

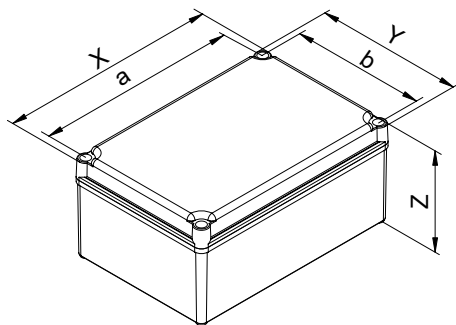
| 材料 | ABS | 聚碳酸酯 (PC) |
|--------|------------------|-------------------------|
| 防护等级 | IP65 | IP65 |
| 抗冲击性 | IK07 | IK08 |
| 绝缘保护 | 完全绝缘 | 完全绝缘 |
| 温度 | -25°C~ 60°C | -40°C~ 120°C |
| 阻燃性 | V ₀ 级 | V ₂ 级 |
| 化学稳定性 | 良好 | 良好 |
| 颜色 | 底座 | RAL7032 RAL7035 RAL7021 |
| | 盒盖 | RAL7032 RAL7035 RAL7021 |
| 毒性 | | 无卤素 |
| 抗紫外线 | | UL 508 |
| RoHs指令 | | 符合 |

材料特性详见P4

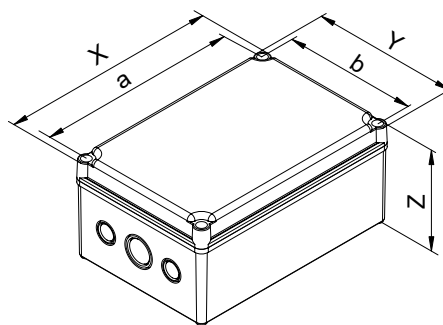
注：ABS及PC材料盒子均可特殊定制黑色，订购时在型号后注明黑色即可。

RAL7032：卵石灰，RAL7035：工业灰。

外型规格图



130系列无敲落孔



130系列有敲落孔



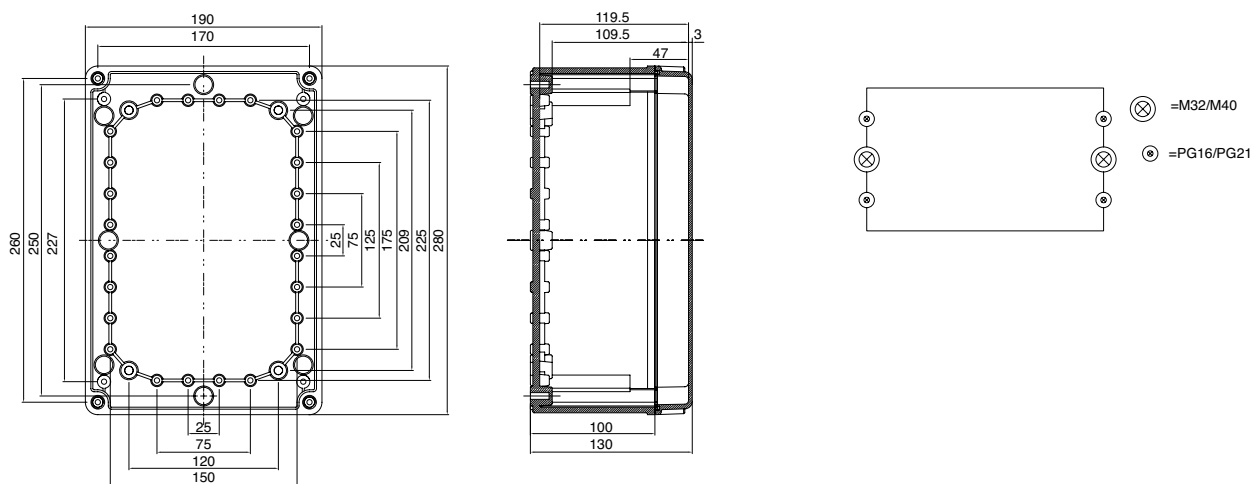
130系列无敲落孔

| 订货型号 | | | | | 尺寸 | | 附件选择 | | | | | |
|-------------|-------------|------------|----------|-----------|-----------------|----------------|------|-------------------|--------------------|---------|-------|-----|
| ABS 工业灰盖 | ABS 卵石灰盖 | ABS 透明盖 | PC 灰盖 | PC 透明盖 | 尺寸规格 (x*y*z) | 开孔中心距 (a*b) | 铰链 | 加高 | 面板 | 底板 | 锁 | 挂钩 |
| B13001/W | B13001 | B13001C | P13001 | P13001C | 280×190×130 | 260×170 | TJD | F13001 PF13001 | XB13001 QB13001 | DB13001 | 详见P37 | TG3 |

130系列有敲落孔

| 订货型号 | | | | | 尺寸 | | 附件选择 | | | | | |
|-------------|-------------|------------|----------|-----------|-----------------|----------------|------|-------------------|--------------------|---------|-------|-----|
| ABS 工业灰盖 | ABS 卵石灰盖 | ABS 透明盖 | PC 灰盖 | PC 透明盖 | 尺寸规格 (x*y*z) | 开孔中心距 (a*b) | 铰链 | 加高 | 面板 | 底板 | 锁 | 挂钩 |
| B13001A/W | B13001A | B13001AC | P13001A | P13001AC | 280×190×130 | 260×170 | TJD | F13001 PF13001 | XB13001 QB13001 | DB13001 | 详见P37 | TG3 |

外型尺寸图·敲落孔位置图



注：○●-不同尺寸敲落孔；PG -电缆接头尺寸单位符号（英制）；M - 电缆接头尺寸单位符号（公制）

130系列代加工产品

如果您需要特殊加工，我们将是您最好的供应商，我公司有多种设备可满足您各种加工需求。

我们可提供的服务有：刻字、接线、配端子、配万转、配电缆接头、配按钮、配指示灯。

代加工产品请附产品图纸（详见P40）

TYBOX

M

B13001

/

F

J

M表示特殊
加工产品

标准产品
订货型号

特殊配置订
货号
(天逸公司提供)

需加高

需加铰链

036
系列

135系列标准产品

产品特点

- 材料分为增强阻燃ABS和PC两种
- 防护等级IP65
- 无敲落孔和有敲落孔两种
- 6种规格尺寸
- 盒盖有灰盖和透明盖两种，透明盖均采用PC材料制成
- 内部带有安装孔用于安装板或导轨固定
- 多种附件可供选配

技术参数

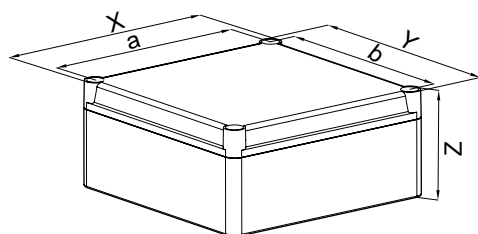
| 材料 | ABS | 聚碳酸酯 (PC) |
|--------|------------------|-------------------------|
| 防护等级 | IP65 | IP65 |
| 抗冲击性 | IK07 | IK08 |
| 绝缘保护 | 完全绝缘 | 完全绝缘 |
| 温度 | -25°C~ 60°C | -40°C~ 120°C |
| 阻燃性 | V ₀ 级 | V ₂ 级 |
| 化学稳定性 | 良好 | 良好 |
| 颜色 | 底座 | RAL7032 RAL7035 RAL7021 |
| | 盒盖 | RAL7032 RAL7035 RAL7021 |
| 毒性 | | 无卤素 |
| 抗紫外线 | | UL 508 |
| RoHs指令 | | 符合 |

材料特性详见P4

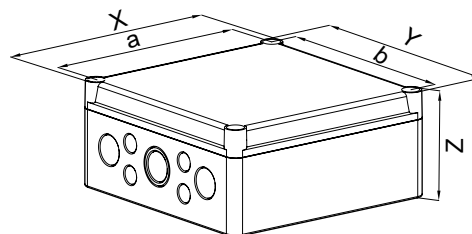
注：ABS及PC材料盒子均可特殊定制黑色，订购时在型号后注明黑色即可。

RAL7032：卵石灰，RAL7035：工业灰。

外型规格图



135系列无敲落孔



135系列有敲落孔

065
系列085
系列105
系列130
系列135
系列165
系列200
系列白色
箱盒
系列TYX
(065)
系列TYX
(085)
系列TYX
(105)
系列TYX1-
1(050)铸铝
防水

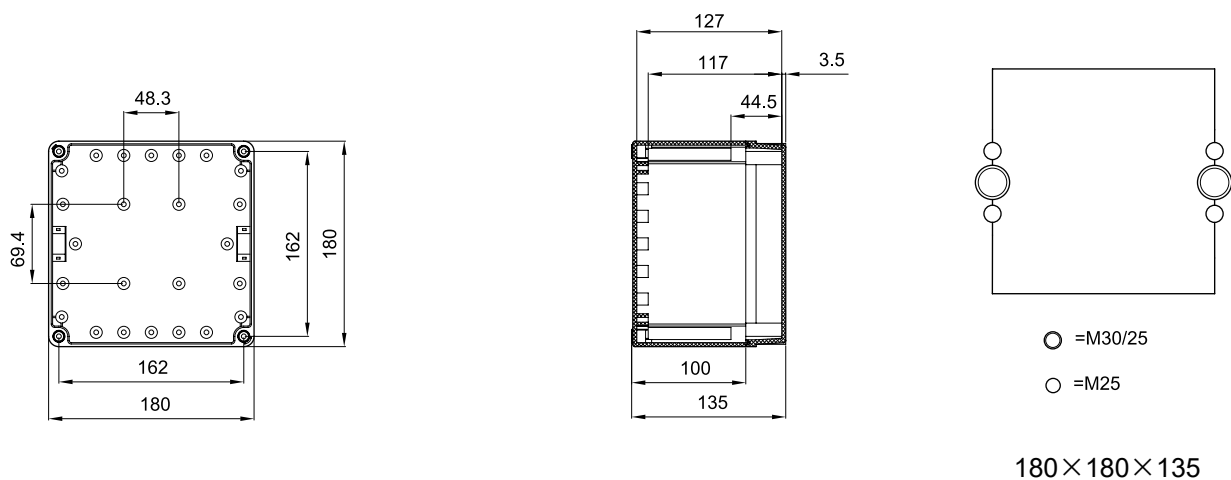
135系列无敲落孔

| 订货型号 | | | | | 尺寸 | | 附件选择 | | | | | |
|-------------|-------------|------------|----------|-----------|-----------------|----------------|-------------|----|--------------------|---------|-------|-----|
| ABS 工业灰盖 | ABS 卵石灰盖 | ABS 透明盖 | PC 灰盖 | PC 透明盖 | 尺寸规格 (x*y*z) | 开孔中心距 (a*b) | 铰链 | 加高 | 面板 | 底板 | 锁 | 挂钩 |
| B13501/W | B13501 | B13501C | P13501 | P13501C | 180×180×135 | 162×162 | TJB/ TJD | — | XB13501 QB13501 | DB13501 | 详见P37 | TG3 |
| B13502/W | B13502 | B13502C | P13502 | P13502C | 250×350×135 | 222×322 | TJB/ TJD | — | XB13502 QB13502 | DB13502 | 详见P37 | TG2 |
| B13503/W | B13503 | B13503C | P13503 | P13503C | 300×300×135 | 272×272 | TJB/ TJD | — | XB13503 QB13503 | DB13503 | 详见P37 | TG2 |

135系列有敲落孔

| 订货型号 | | | | | 尺寸 | | 附件选择 | | | | | |
|-------------|-------------|------------|----------|-----------|-----------------|----------------|-------------|----|---------|---------|-------|-----|
| ABS 工业灰盖 | ABS 卵石灰盖 | ABS 透明盖 | PC 灰盖 | PC 透明盖 | 尺寸规格 (x*y*z) | 开孔中心距 (a*b) | 铰链 | 加高 | 面板 | 底板 | 锁 | 挂钩 |
| B13501A/W | B13501A | B13501AC | P13501A | P13501AC | 180×180×135 | 162×162 | TJB/ TJD | — | XB13501 | DB13501 | 详见P37 | TG3 |
| B13502A/W | B13502A | B13502AC | P13502A | P13502AC | 250×350×135 | 222×322 | TJB/ TJD | — | XB13502 | DB13502 | 详见P37 | TG2 |
| B13503A/W | B13503A | B13503AC | P13503A | P13503AC | 300×300×135 | 272×272 | TJB/ TJD | — | XB13503 | DB13503 | 详见P37 | TG2 |

外型尺寸图·敲落孔位置图



036
系列

065
系列

085
系列

105
系列

130
系列

135
系列

165
系列

200
系列

白色
箱盒
系列

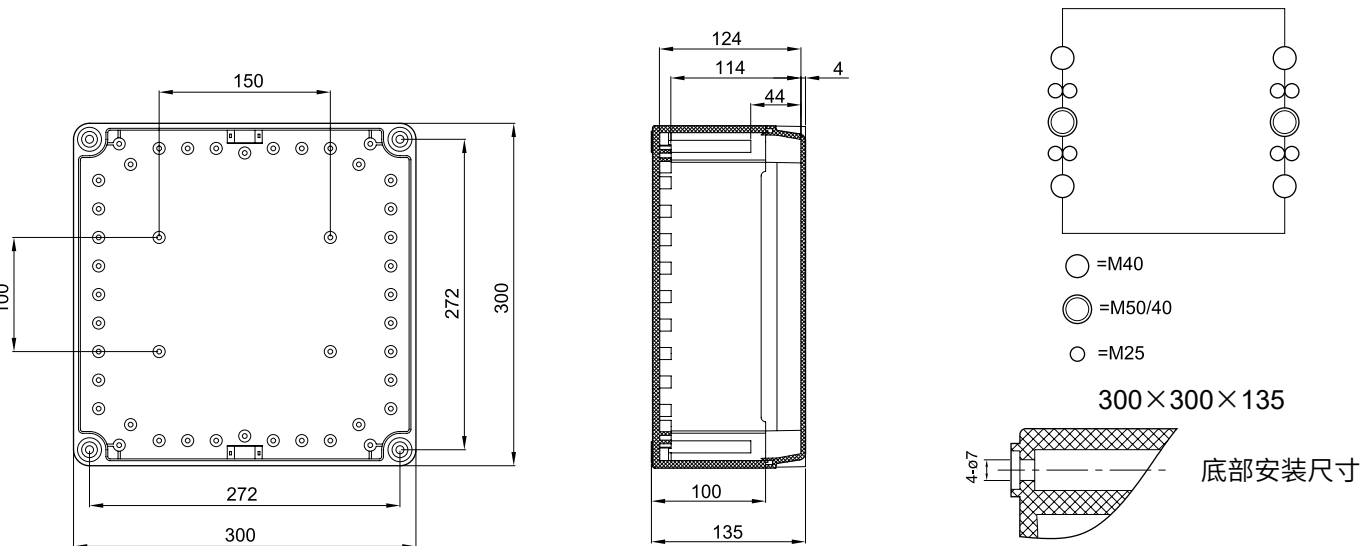
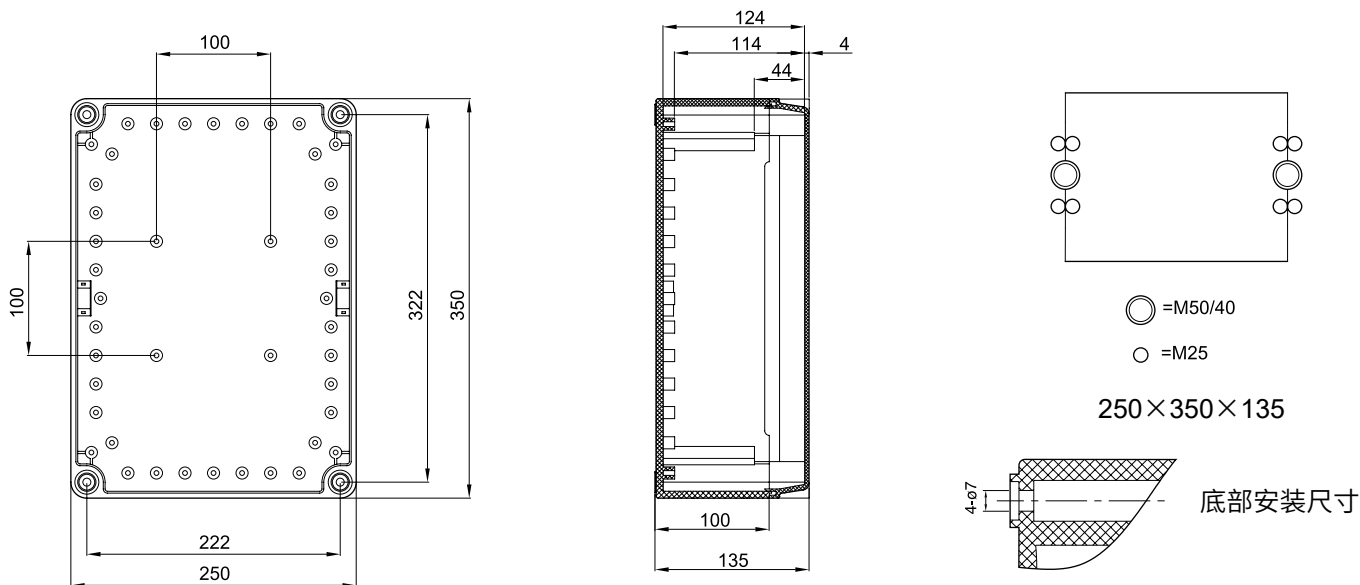
TYX
(065)
系列

TYX
(085)
系列

TYX
(105)
系列

TYX1-
1(050)

铸铝
防水



135系列代加工产品

如果您需要特殊加工，我们将是您最好的供应商，我公司有多种设备可满足您各种加工需求。
我们可提供的服务有：刻字、接线、配端子、配万转、配电缆接头、配按钮、配指示灯。
代加工产品请附产品图纸（详见P40）

TYBOX

M

B13501

/

F

J

M表示特殊
加工产品

标准产品
订货型号

特殊配置订
货号
(天逸公司提供)

需加高

需加铰链

165系列标准产品

产品特点

- 材料分为增强ABS和PC两种
- 防护等级IP65
- 无敲落孔和有敲落孔两种
- 2种规格尺寸
- 盒盖有灰盖和透明盖两种，透明盖均采用PC材料制成
- 内部带有安装孔用于安装板或导轨固定
- 多种附件可供选配

技术参数

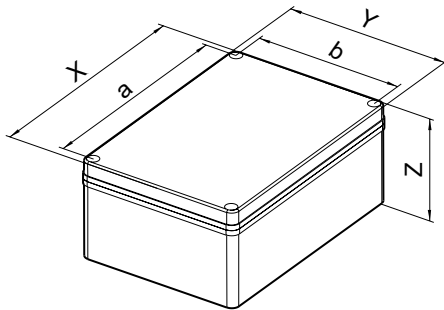
| 材料 | | ABS | 聚碳酸酯 (PC) |
|--------|----|-------------------------|------------------|
| 防护等级 | | IP65 | IP65 |
| 抗冲击性 | | IK07 | IK08 |
| 绝缘保护 | | 完全绝缘 | 完全绝缘 |
| 温度 | | -25°C~ 60°C | -40°C~ 120°C |
| 阻燃性 | | V ₀ 级 | V ₂ 级 |
| 化学稳定性 | | 良好 | 良好 |
| 颜色 | 底座 | RAL7032 RAL7035 RAL7021 | RAL7040 RAL7021 |
| | 盒盖 | RAL7032 RAL7035 RAL7021 | RAL7040 RAL7021 |
| 毒性 | | | 无卤素 |
| 抗紫外线 | | | UL 508 |
| RoHs指令 | | | 符合 |

材料特性详见P4

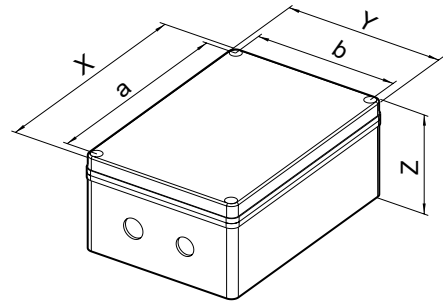
注：ABS及PC材料盒子均可特殊定制黑色，订购时在型号后注明黑色即可。

RAL7032：卵石灰，RAL7035：工业灰。

外型规格图



165系列无敲落孔



165系列有敲落孔

036
系列

065
系列

085
系列

105
系列

130
系列

135
系列

165
系列

200
系列

白色
箱盒
系列

TYX
(065)
系列

TYX
(085)
系列

TYX
(105)
系列

TYX1-
1(050)

铸铝
防水

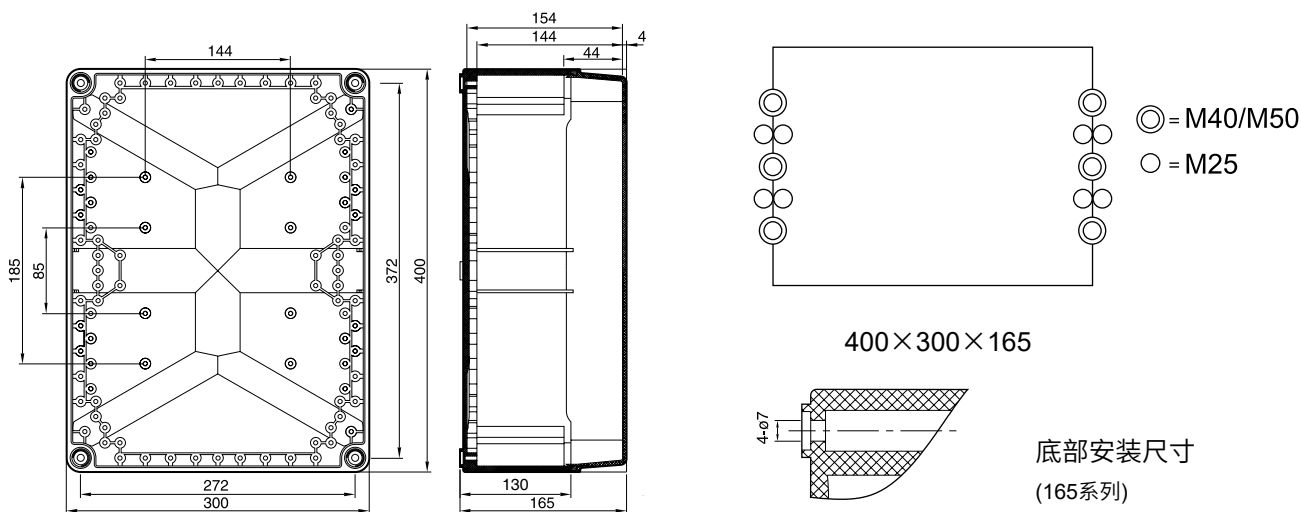
165系列无敲落孔

| 订货型号 | | | | | 尺寸 | | 附件选择 | | | | | |
|-------------|-------------|------------|----------|-----------|-----------------|----------------|------|-------------------|--------------------|---------|-----------|-----|
| ABS 工业灰盖 | ABS 卵石灰盖 | ABS 透明盖 | PC 灰盖 | PC 透明盖 | 尺寸规格 (x*y*z) | 开孔中心距 (a*b) | 铰链 | 加高 | 面板 | 底板 | 锁 | 挂钩 |
| B16501/W | B16501 | B16501C | P16501 | P16501C | 400×300×165 | 372×272 | TJD | F16501 PF16501 | XB16501 QB16501 | DB16501 | 详见 P37 | TG2 |

165系列有敲落孔

| 订货型号 | | | | | 尺寸 | | 附件选择 | | | | | |
|-------------|-------------|------------|----------|-----------|-----------------|----------------|------|-------------------|--------------------|---------|-----------|-----|
| ABS 工业灰盖 | ABS 卵石灰盖 | ABS 透明盖 | PC 灰盖 | PC 透明盖 | 尺寸规格 (x*y*z) | 开孔中心距 (a*b) | 铰链 | 加高 | 面板 | 底板 | 锁 | 挂钩 |
| B16501A/W | B16501A | B16501AC | P16501A | P16501AC | 400×300×165 | 372×272 | TJD | F16501 PF16501 | XB16501 QB16501 | DB16501 | 详见 P37 | TG2 |

外型尺寸图·敲落孔位置图



注：⊙○-不同尺寸敲落孔：PG-电缆接头尺寸单位符号（英制）；M-电缆接头尺寸单位符号（公制）

165系列代加工产品

如果您需要特殊加工，我们将是您最好的供应商，我公司有多种设备可满足您各种加工需求。我们可提供的服务有：刻字、接线、配端子、配万转、配电缆接头、配按钮、配指示灯。代加工产品请附产品图纸（详见P40）

TYBOX**M****B16501****/****E****J**M表示特殊
加工产品标准产品
订货型号特殊配置订
货号
(天逸公司提供)

需加高

需加铰链

200系列标准产品

产品特点

- 材料分为增强ABS和PC两种
- 防护等级IP65
- 无敲落孔和有敲落孔两种
- 2种规格尺寸
- 盒盖有灰盖和透明盖两种，透明盖均采用PC材料制成
- 内部带有安装孔用于安装板或导轨固定
- 多种附件可供选配

技术参数

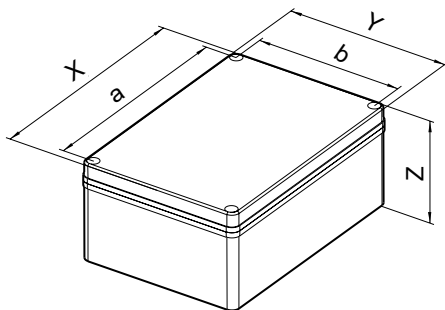
| 材料 | | ABS | 聚碳酸酯 (PC) |
|--------|----|-------------------------|------------------|
| 防护等级 | | IP65 | IP65 |
| 抗冲击性 | | IK07 | IK08 |
| 绝缘保护 | | 完全绝缘 | 完全绝缘 |
| 温度 | | -25°C~ 60°C | -40°C~ 120°C |
| 阻燃性 | | V ₀ 级 | V ₂ 级 |
| 化学稳定性 | | 良好 | 良好 |
| 颜色 | 底座 | RAL7032 RAL7035 RAL7021 | RAL7040 RAL7021 |
| | 盒盖 | RAL7032 RAL7035 RAL7021 | RAL7040 RAL7021 |
| 毒性 | | | 无卤素 |
| 抗紫外线 | | | UL 508 |
| RoHs指令 | | | 符合 |

材料特性详见P4

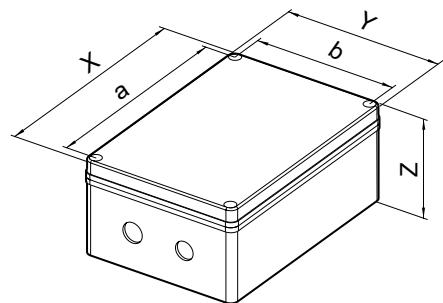
注：ABS及PC材料盒子均可特殊定制黑色，订购时在型号后注明黑色即可。

RAL7032：卵石灰，RAL7035：工业灰。

外型规格图



200系列无敲落孔



200系列有敲落孔

036
系列

065
系列

085
系列

105
系列

130
系列

135
系列

165
系列

200
系列

白色
箱盒
系列

TYX
(065)
系列

TYX
(085)
系列

TYX
(105)
系列

TYX1-
1(050)

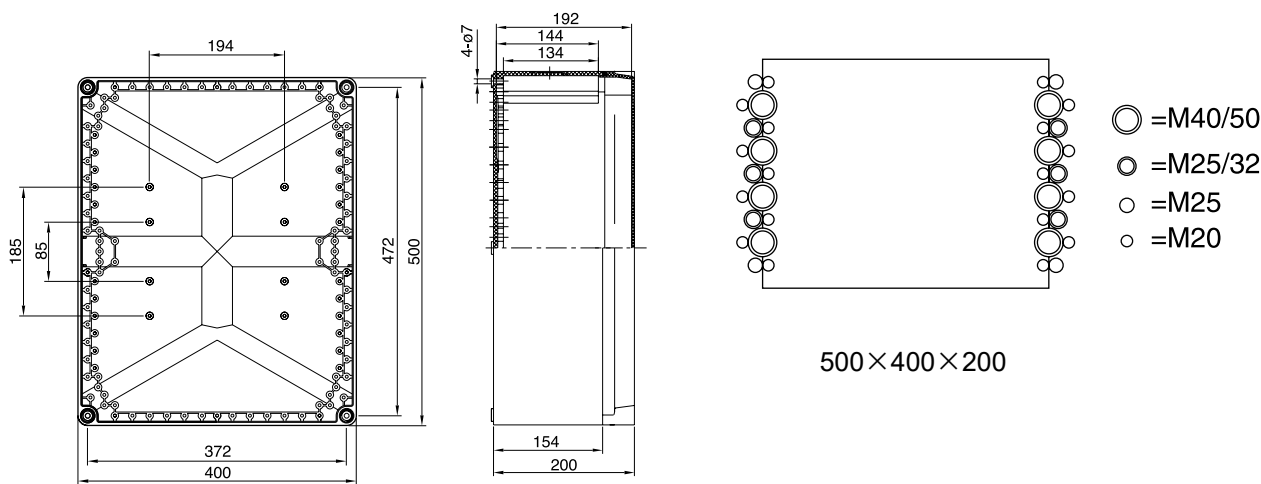
铸铝
防水

200系列无敲落孔

| 订货型号 | | | | | 尺寸 | | 附件选择 | | | | | |
|-------------|-------------|------------|----------|-----------|-----------------|----------------|------|----|--------------------|---------|-----------|-----|
| ABS 工业灰盖 | ABS 卵石灰盖 | ABS 透明盖 | PC 灰盖 | PC 透明盖 | 尺寸规格 (x*y*z) | 开孔中心距 (a*b) | 铰链 | 加高 | 面板 | 底板 | 锁 | 挂钩 |
| B20001/W | B20001 | B20001C | P20001 | P20001C | 500×400×200 | 472×372 | TJD | - | XB20001 QB20001 | DB20001 | 详见 P37 | TG2 |

200系列有敲落孔

| 订货型号 | | | | | 尺寸 | | 附件选择 | | | | | |
|-------------|-------------|------------|----------|-----------|-----------------|----------------|------|----|--------------------|---------|-----------|-----|
| ABS 工业灰盖 | ABS 卵石灰盖 | ABS 透明盖 | PC 灰盖 | PC 透明盖 | 尺寸规格 (x*y*z) | 开孔中心距 (a*b) | 铰链 | 加高 | 面板 | 底板 | 锁 | 挂钩 |
| B20001A/W | B20001A | B20001AC | P20001A | P20001AC | 500×400×200 | 472×372 | TJD | - | XB20001 QB20001 | DB20001 | 详见 P37 | TG2 |

外型尺寸图·敲落孔位置图

注：○-不同尺寸敲落孔：PG - 电缆接头尺寸单位符号（英制）；M - 电缆接头尺寸单位符号（公制）

200系列代加工产品

如果您需要特殊加工，我们将是您最好的供应商，我公司有多种设备可满足您各种加工需求。

我们可提供的服务有：刻字、接线、配端子、配万转、配电缆接头、配按钮、配指示灯。

代加工产品请附产品图纸（详见P40）

TYBOX**M****B20001****/****F****J**M表示特殊
加工产品标准产品
订货型号特殊配置订
货号
(天逸公司提供)

需加高

需加铰链

白色箱盒系列

产品特点

- 无敲落孔
- 一种规格尺寸
- 盒子整体为灰白色（B11501CW-TJS盒盖为透明）
- 内部带有安装孔用于导轨固定（B08507WS亦可用于安装板固定）
- 部分附件可供选配

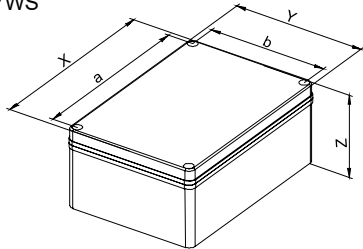
技术参数

| | B08507WS | B09001-TJS | B10001W01-TJS | B11501CW-TJS |
|-------|--------------|--------------|---------------|--------------|
| 材料 | ABS | ABS | ABS | ABS |
| 防护等级 | IP65 | IP54 | IP54 | IP65 |
| 抗冲击性 | IK07 | IK07 | IK07 | IK07 |
| 绝缘保护 | 完全绝缘 | 完全绝缘 | 完全绝缘 | 完全绝缘 |
| 温度 | -40°C~ 80°C | -40°C~ 80°C | -40°C~ 80°C | -40°C~ 80°C |
| 阻燃性 | V0级 | V0级 | V0级 | V2级 |
| 化学稳定性 | 良好 | 良好 | 良好 | 良好 |
| 颜色 | PANTONE 663C | PANTONE 663C | PANTONE 663C | PANTONE 663C |
| 毒性 | 无卤素 | 无卤素 | 无卤素 | 无卤素 |

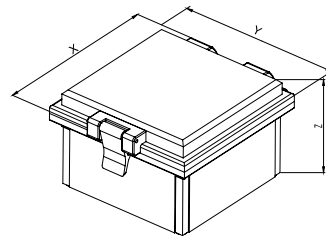
材料特性详见P4

外型规格图

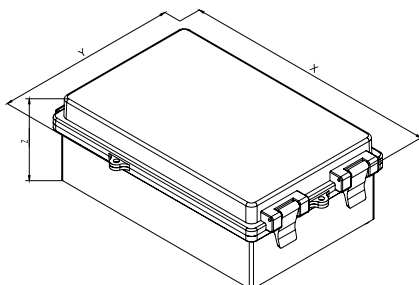
B08507WS



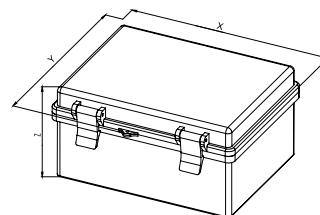
B09001-TJS



B10001W01-TJS



B11501CW-TJS



036
系列

065
系列

085
系列

105
系列

130
系列

135
系列

165
系列

200
系列

白色
箱盒
系列

TYX
(065)
系列

TYX
(085)
系列

TYX
(105)
系列

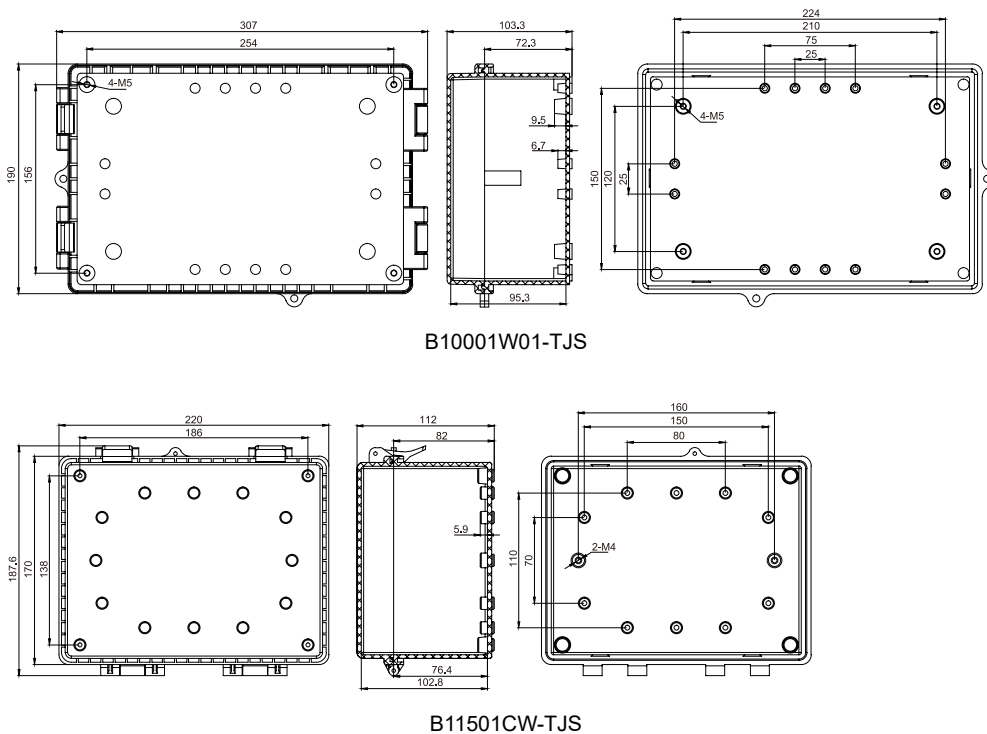
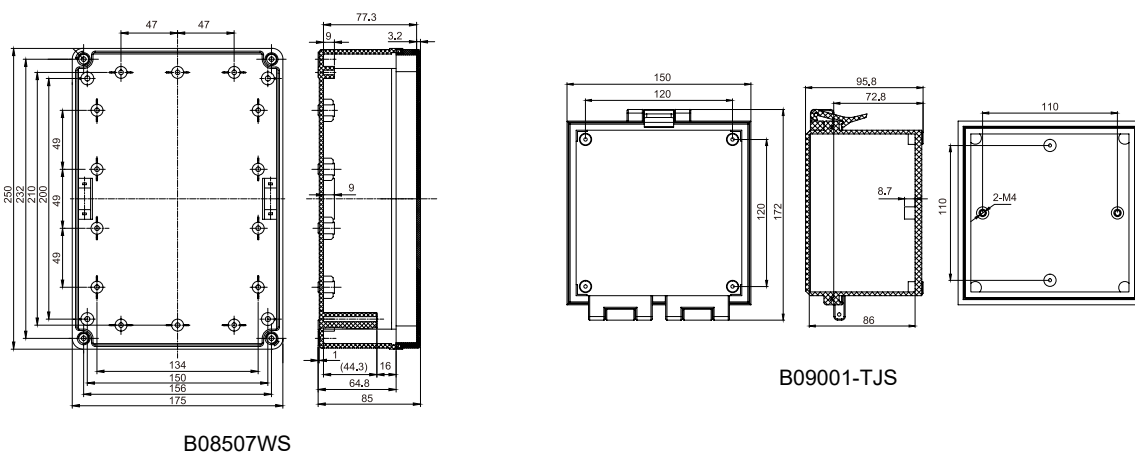
TYX1-
1(050)

铸铝
防水

白色箱盒系列无敲落孔

| 订货型号 | 尺寸 | | 附件 | | | | | |
|---------------|---------------|------------|------|----|---------|---------|---|-----|
| ABS灰白 | 尺寸规格(x*y*z) | 开孔中心距(a*b) | 铰链 | 加高 | 面板 | 底板 | 锁 | 挂钩 |
| B08507WS | 250×175×85 | 232×156 | TJC | / | / | DB10503 | / | TG3 |
| B09001-TJS | 150×172×97 | 120×120 | 专用铰链 | / | / | / | / | / |
| B10001W01-TJS | 307×190×104 | 254×156 | 专用铰链 | / | / | / | / | / |
| B11501CW-TJS | 220×187.5×112 | 187×138 | 专用铰链 | / | XB11501 | / | / | / |

外型尺寸图



TYX(065)系列按钮盒

产品特点

- 材料分为增强ABS和PC两种
- 防护等级IP65
- 有敲落孔
- 8种规格尺寸
- 盒盖有灰盖和黄色盖两种

技术参数

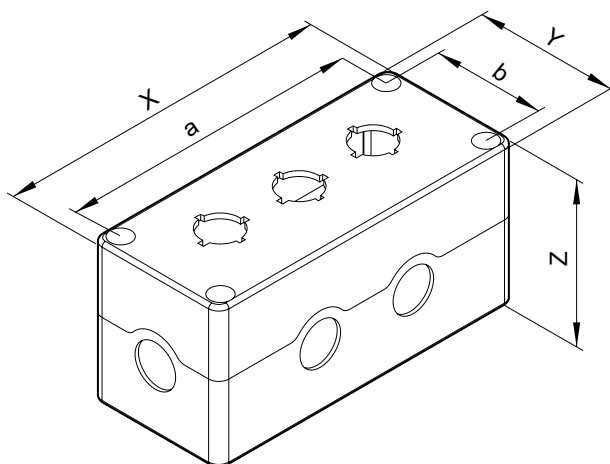
| 材料 | | ABS | 聚碳酸酯 (PC) |
|--------|----|-------------------------|------------------|
| 防护等级 | | IP65 | IP65 |
| 抗冲击性 | | IK07 | IK08 |
| 绝缘保护 | | 完全绝缘 | 完全绝缘 |
| 温度 | | -25°C~ 60°C | -40°C~ 120°C |
| 阻燃性 | | V ₀ 级 | V ₂ 级 |
| 化学稳定性 | | 良好 | 良好 |
| 颜色 | 底座 | RAL7032 RAL7035 RAL7021 | RAL7040 RAL7021 |
| | 盒盖 | RAL7032 RAL7035 RAL7021 | RAL7040 RAL7021 |
| 毒性 | | | 无卤素 |
| 抗紫外线 | | | UL 508 |
| RoHs指令 | | | 符合 |

材料特性详见P4

注：ABS及PC材料盒子均可特殊定制黑色，订购时在型号后注明黑色即可。

RAL7032：卵石灰，RAL7035：工业灰。

外型规格图



036
系列

065
系列

085
系列

105
系列

130
系列

135
系列

165
系列

200
系列

白色
箱盒
系列

TYX
(065)
系列

TYX
(085)
系列

TYX
(105)
系列

TYX1-
1(050)

铸铝
防水

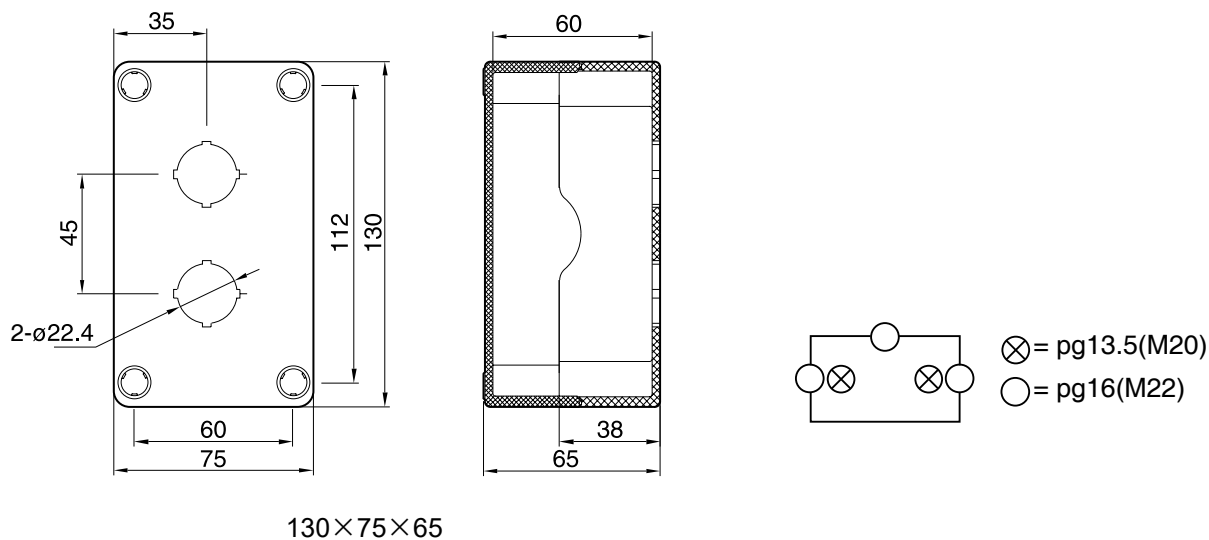
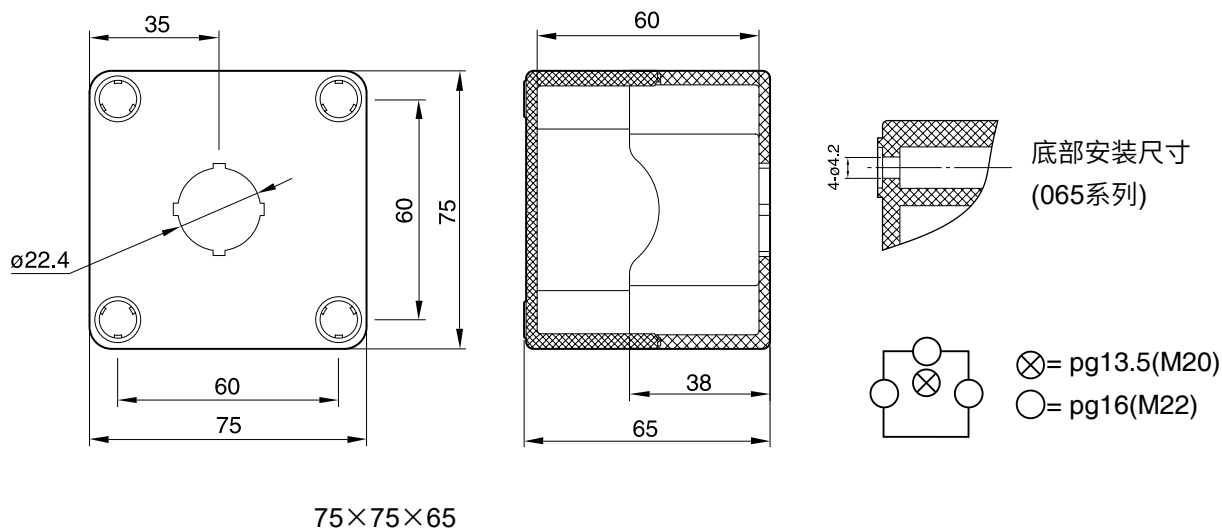
TYX(065)系列有敲落孔 IP65

| 系列 | 订货型号 | | | | 尺寸 | | 附件选择 | | | |
|-----------|---------|---------|---------|--------|-------------|-----------|------|----|----|-----|
| | ABS工业灰盖 | ABS卵石灰盖 | ABS黄色盖 | PC灰盖 | 尺寸规格(x*y*z) | 开孔中心(a*b) | 铰链 | 加高 | 面板 | 挂钩 |
| 085 系列 | TYX1S/W | TYX1S | TYX1S/Y | TYX1SP | 75×75×65 | 60×60 | - | - | - | TG3 |
| | TYX2S/W | TYX2S | TYX2S/Y | TYX2SP | 130×75×65 | 112×60 | - | - | - | TG3 |
| 105 系列 | TYX3S/W | TYX3S | TYX3S/Y | TYX3SP | 175×75×65 | 157×60 | - | - | - | TG3 |
| | TYX4S/W | TYX4S | TYX4S/Y | TYX4SP | 220×75×65 | 202×60 | - | - | - | TG3 |

- 表示无此功能

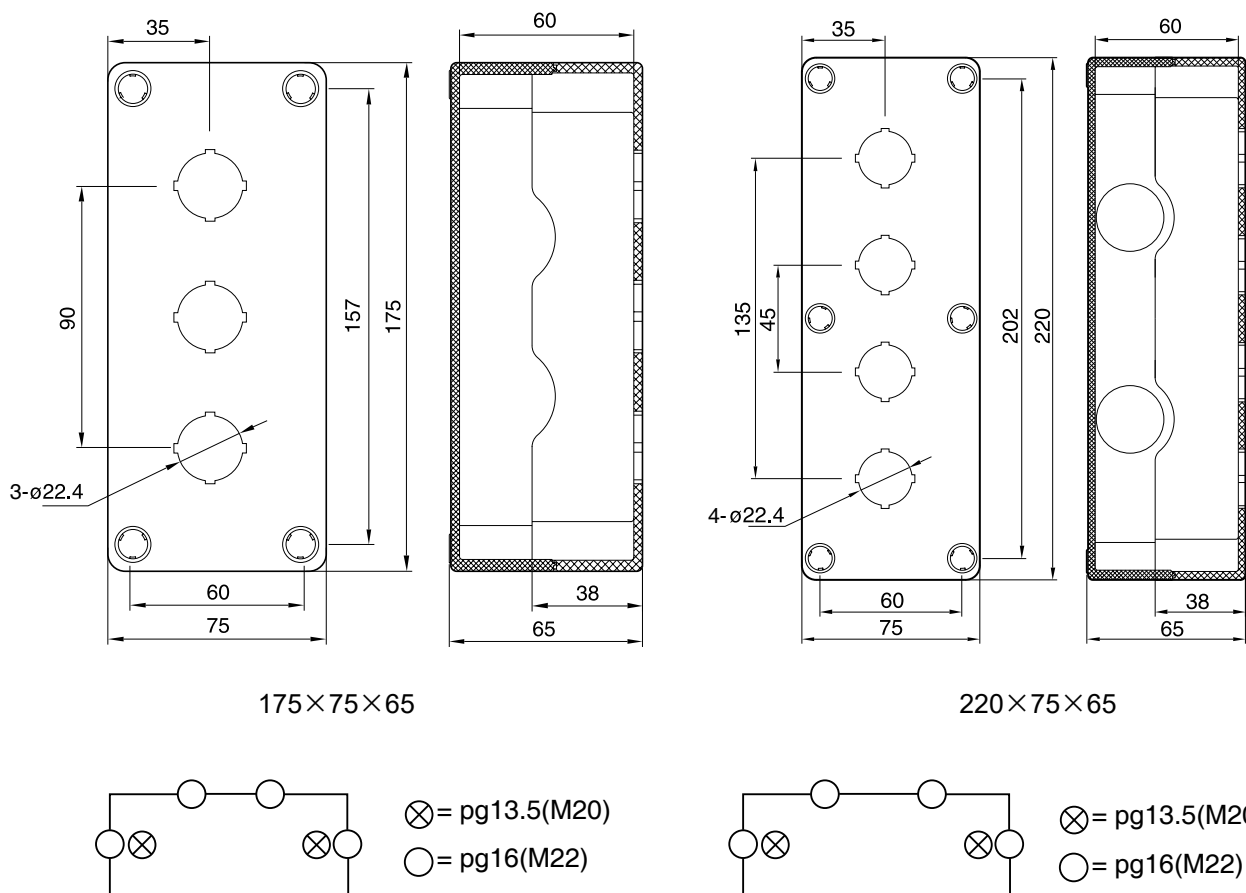
注：实物与高度略有偏差，请以实物为准

外型尺寸图·敲落孔位置图



注：○-不同尺寸敲落孔：PG -电缆接头尺寸单位符号（英制）；M - 电缆接头尺寸单位符号（公制）

外型尺寸图·敲落孔位置图



注：○⊗-不同尺寸敲落孔：PG -电缆接头尺寸单位符号（英制）；M - 电缆接头尺寸单位符号（公制）

TYX(065)系列代加工产品

如果您需要特殊加工，我们将是您最好的供应商，我公司有多种设备可满足您各种加工需求。

我们可提供的服务有：刻字、接线、配端子、配万转、配电缆接头、配按钮、配指示灯。

代加工产品请附产品图纸（详见P40）

TYBOX

M

TYX1S

/

F

J

M表示特殊
加工产品

标准产品
订货型号

特殊配置订
货号
(天逸公司提供)

需加高

需加铰链

036
系列065
系列085
系列105
系列130
系列135
系列165
系列200
系列白色
箱盒
系列TYX
(065)
系列TYX
(085)
系列TYX
(105)
系列TYX1-
1(050)铸铝
防水

TYX(085)系列按钮盒

产品特点

- 材料分为增强ABS和PC两种
- 防护等级IP65
- 有敲落孔
- 8种规格尺寸
- 盒盖有灰盖和黄色盖两种

技术参数

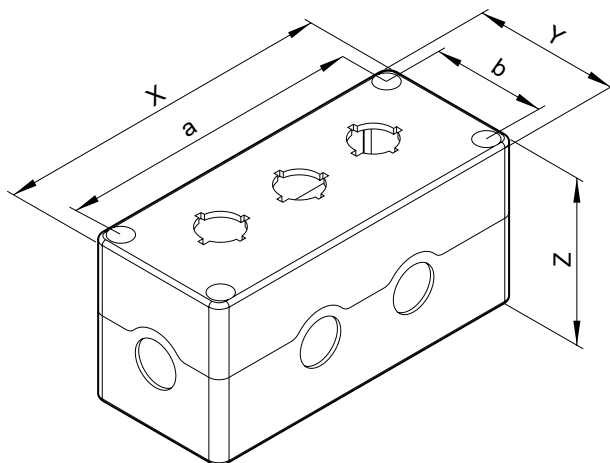
| 材料 | ABS | 聚碳酸酯 (PC) |
|--------|------------------|-------------------------|
| 防护等级 | IP65 | IP65 |
| 抗冲击性 | IK07 | IK08 |
| 绝缘保护 | 完全绝缘 | 完全绝缘 |
| 温度 | -25°C~ 60°C | -40°C~ 120°C |
| 阻燃性 | V ₀ 级 | V ₂ 级 |
| 化学稳定性 | 良好 | 良好 |
| 颜色 | 底座 | RAL7032 RAL7035 RAL7021 |
| | 盒盖 | RAL7032 RAL7035 RAL7021 |
| 毒性 | | 无卤素 |
| 抗紫外线 | | UL 508 |
| RoHs指令 | | 符合 |

材料特性详见P4

注：ABS及PC材料盒子均可特殊定制黑色，订购时在型号后注明黑色即可。

RAL7032：卵石灰，RAL7035：工业灰。

外型规格图

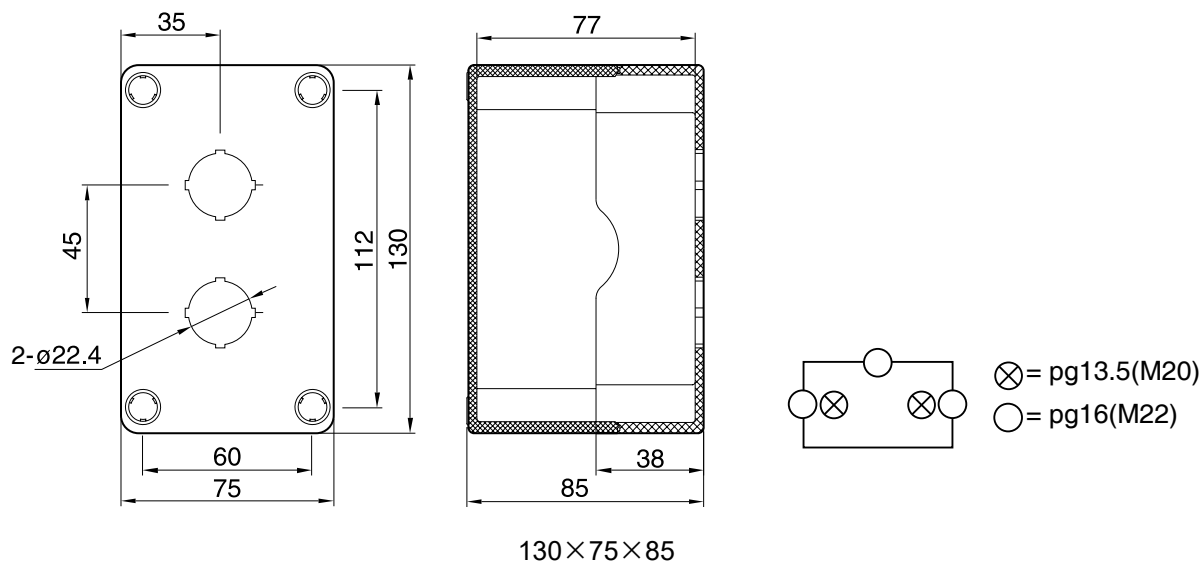
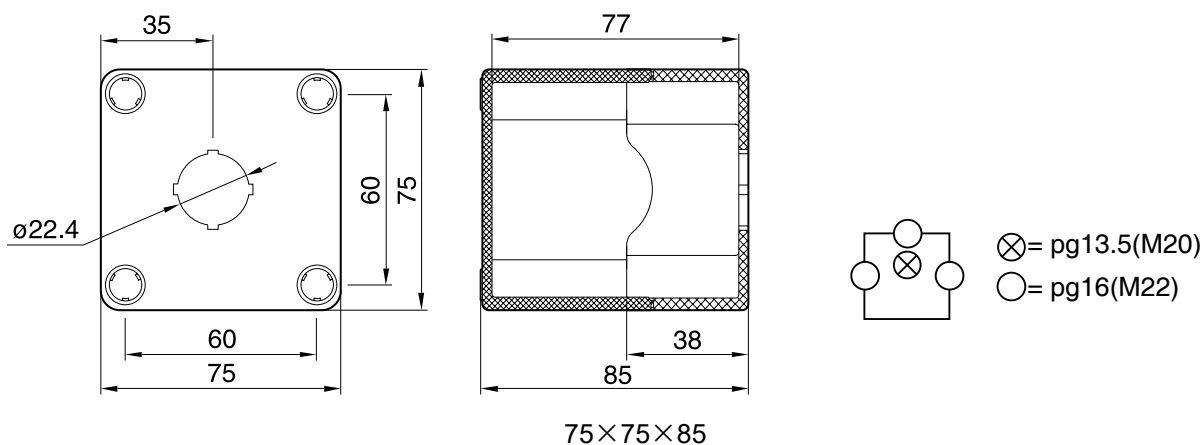


TYX(085)系列有敲落孔 IP65

| 订货型号 | | | | 尺寸 | | 附件选择 | | | |
|---------|---------|--------|-------|-------------|-----------|------|----|----|-----|
| ABS工业灰盖 | ABS卵石灰盖 | ABS黄色盖 | PC灰盖 | 尺寸规格(x*y*z) | 开孔中心(a*b) | 铰链 | 加高 | 面板 | 挂钩 |
| TYX1/W | TYX1 | TYX1/Y | TYX1P | 75×75×85 | 60×60 | - | - | - | TG3 |
| TYX2/W | TYX2 | TYX2/Y | TYX2P | 130×75×85 | 112×60 | - | - | - | TG3 |
| TYX3/W | TYX3 | TYX3/Y | TYX3P | 175×75×85 | 157×60 | TJA | - | - | TG3 |
| TYX4/W | TYX4 | TYX4/Y | TYX4P | 220×75×85 | 202×60 | TJC | - | - | TG3 |

- 表示无此功能
注：实物与高度略有偏差，请以实物为准

外型尺寸图·敲落孔位置图



注：○⊗-不同尺寸敲落孔：PG - 电缆接头尺寸单位符号（英制）；M - 电缆接头尺寸单位符号（公制）

036
系列

065
系列

085
系列

105
系列

130
系列

135
系列

165
系列

200
系列

白色
箱盒
系列

TYX
(065)
系列

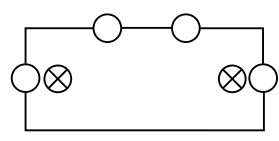
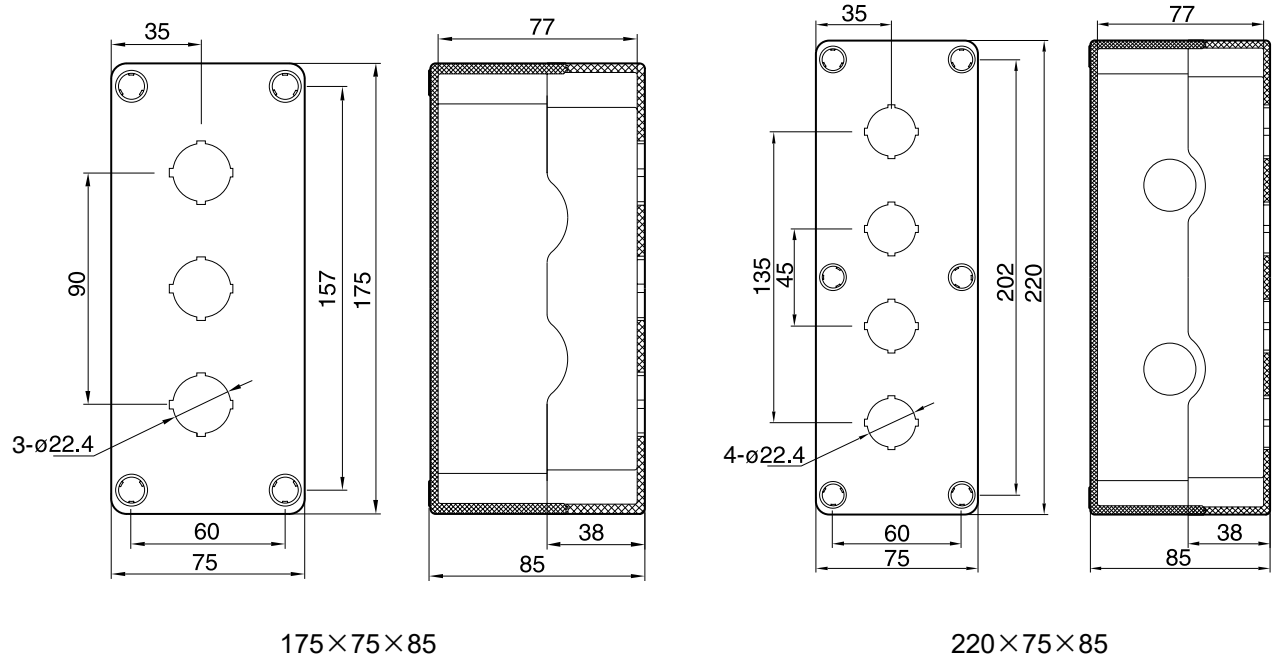
TYX
(085)
系列

TYX
(105)
系列

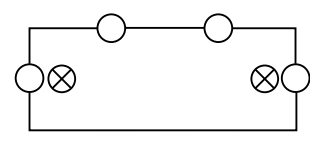
TYX1-
1(050)

铸铝
防水

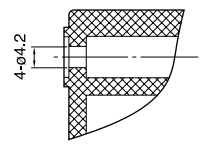
外型尺寸图·敲落孔位置图



⊗ = pg13.5(M20)
○ = pg16(M22)



⊗ = pg13.5(M20)
○ = pg16(M22)

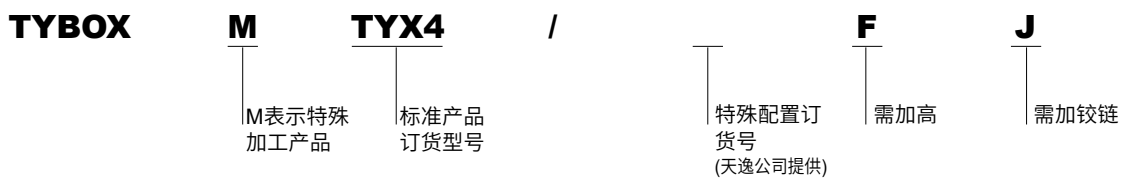


底部安装尺寸
(085系列)

注：○⊗-不同尺寸敲落孔；PG -电缆接头尺寸单位符号（英制）；M - 电缆接头尺寸单位符号（公制）

TYX(085)系列代加工产品

如果您需要特殊加工，我们将是您最好的供应商，我公司有多种设备可满足您各种加工需求。
 我们可提供的服务有：刻字、接线、配端子、配万转、配电缆接头、配按钮、配指示灯。
 代加工产品请附产品图纸（详见P40）



TYX(105)系列按钮盒

产品特点

- 材料分为增强阻燃ABS和PC两种
- 防护等级IP65
- 无敲落孔
- 4种规格尺寸

技术参数

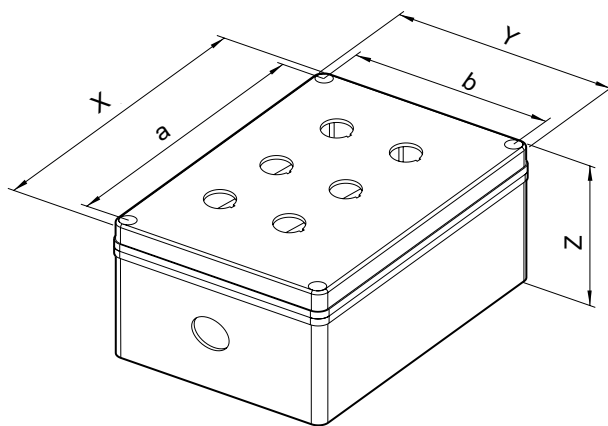
| 材料 | | ABS | 聚碳酸酯 (PC) |
|--------|----|-------------------------|------------------|
| 防护等级 | | IP65 | IP65 |
| 抗冲击性 | | IK07 | IK08 |
| 绝缘保护 | | 完全绝缘 | 完全绝缘 |
| 温度 | | -25°C~ 60°C | -40°C~ 120°C |
| 阻燃性 | | V ₀ 级 | V ₂ 级 |
| 化学稳定性 | | 良好 | 良好 |
| 颜色 | 底座 | RAL7032 RAL7035 RAL7021 | RAL7040 RAL7021 |
| | 盒盖 | RAL7032 RAL7035 RAL7021 | RAL7040 RAL7021 |
| 毒性 | | | 无卤素 |
| 抗紫外线 | | | UL 508 |
| RoHs指令 | | | 符合 |

材料特性详见P4

注：ABS及PC材料盒子均可特殊定制黑色，订购时在型号后注明黑色即可。

RAL7032：卵石灰，RAL7035：工业灰。

外型规格图



036
系列

065
系列

085
系列

105
系列

130
系列

135
系列

165
系列

200
系列

白色
箱盒
系列

TYX
(065)
系列

TYX
(085)
系列

TYX
(105)
系列

TYX1-
1(050)

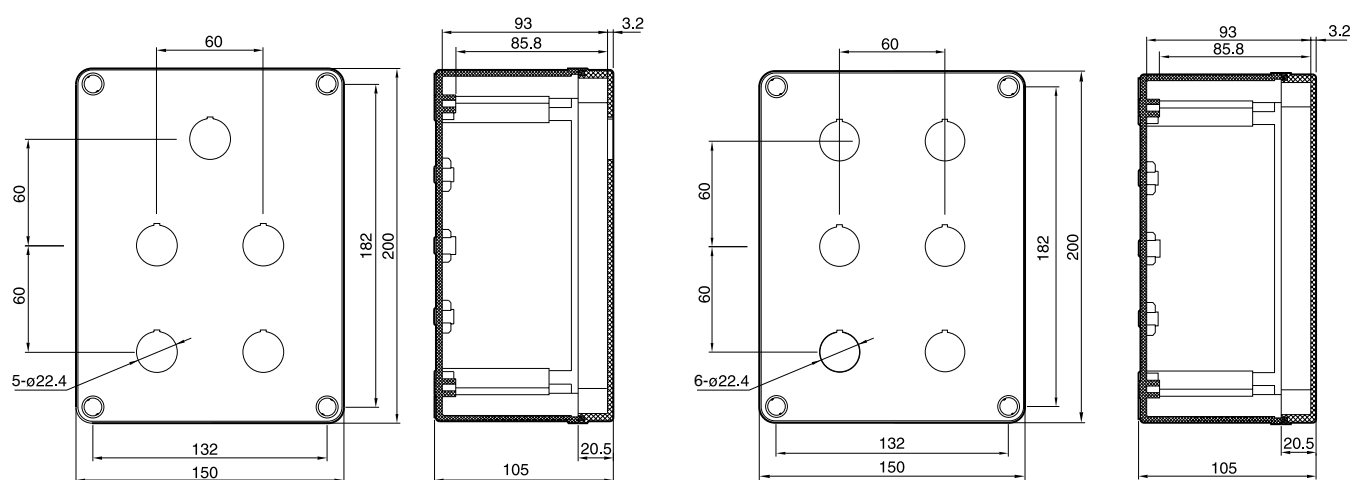
铸铝
防水

036
系列065
系列**TYX(105)系列有敲落孔 IP65**

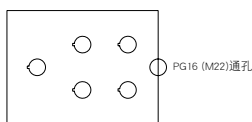
| 085 系列 | 订货型号 | | | 尺寸 | | 附件选择 | | | |
|-----------|---------|---------|-------|-------------|-----------|------|----|----|-----|
| | ABS工业灰盖 | ABS卵石灰盖 | PC灰盖 | 尺寸规格(x*y*z) | 开孔中心(a*b) | 铰链 | 加高 | 面板 | 挂钩 |
| | TYX5/W | TYX5 | TYX5P | 200×150×105 | 182×132 | - | - | - | TG3 |
| | TYX6/W | TYX6 | TYX6P | 200×150×105 | 182×132 | - | - | - | TG3 |

- 表示无此功能

注：实物与高度略有偏差，请以实物为准

105
系列**外型尺寸图·敲落孔位置图**130
系列135
系列165
系列200
系列白色
箱盒
系列TYX
(065)
系列TYX
(085)
系列TYX
(105)
系列TYX1-
1(050)铸铝
防水

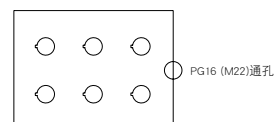
200×150×105



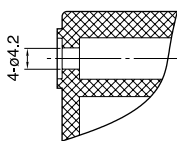
TYX5

底部安装尺寸
(105系列)

200×150×105



TYX6

**TYX(105)系列代加工产品**

如果您需要特殊加工，我们将是您最好的供应商，我公司有多种设备可满足您各种加工需求。

我们可提供的服务有：刻字、接线、配端子、配万转、配电缆接头、配按钮、配指示灯。

代加工产品请附产品图纸（详见P40）

TYBOX**M****TYX5****/****F****J**M表示特殊
加工产品标准产品
订货型号特殊配置订
货号
(天逸公司提供)

需加高

需加铰链

TYX1-1(050)按钮盒



产品特点

- 材料分为增强阻燃ABS和PC两种
- 防护等级IP65
- 有敲落孔
- 盒盖为灰盖

技术参数

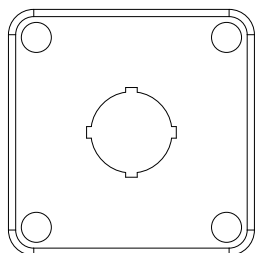
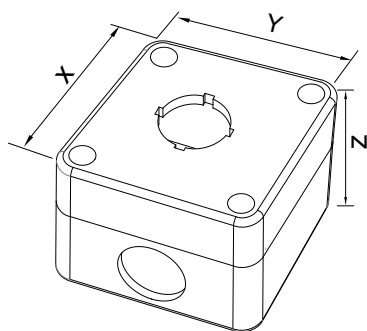
| | | |
|--------|------------------|-------------------------|
| 材 料 | ABS | 聚碳酸酯 (PC) |
| 防护等级 | IP65 | IP65 |
| 抗冲击性 | IK07 | IK08 |
| 绝缘保护 | 完全绝缘 | 完全绝缘 |
| 温度 | -25°C ~ 60°C | -40°C ~ 120°C |
| 阻燃性 | V ₀ 级 | V ₂ 级 |
| 化学稳定性 | 良好 | 良好 |
| 颜色 | 底座 | RAL7032 RAL7035 RAL7021 |
| | 盒盖 | RAL7032 RAL7035 RAL7021 |
| 毒性 | | 无卤素 |
| 抗紫外线 | | UL 508 |
| RoHs指令 | | 符合 |

注：RAL7032：卵石灰，RAL7035：工业灰。

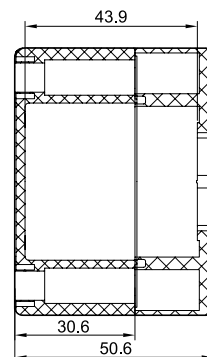
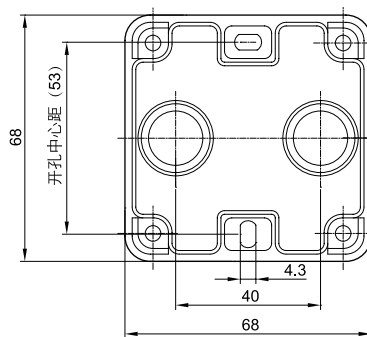
订货型号

| ABS工业灰盖 | ABS卵石灰盖 | PC灰盖 | 尺寸规格 (x*y*z) | 开孔中心距 |
|----------|---------|---------|--------------|-------|
| TYX1-1/W | TYX1-1 | TYX1-1P | 68×68×50 | 53 |

外型规格图



外型尺寸图·敲落孔位置图



036
系列065
系列085
系列105
系列130
系列135
系列165
系列200
系列白色
箱盒
系列TYX
(065)
系列TYX
(085)
系列TYX
(105)
系列TYX1-
1(050)铸铝
防水

铸铝防水密封箱

产品特点

铸铝防水密封箱适用于安装端子和其他工业控制原件，对于要求具有电磁屏蔽、高坚固、传热性能好的行业是理想的选择，如工业制造，化工、采矿，或海上平台等恶劣环境。

- 具有高抗冲击、抗震动性能
- 良好的抗化学腐蚀性能
- 可以对密封箱进行加工，喷漆，丝网印刷等加工定制

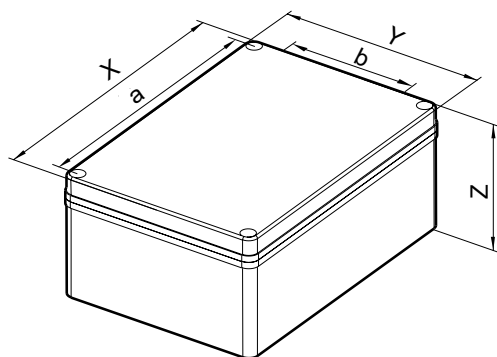
技术参数

| | |
|---------|-------------------|
| 材 料 | 铸铝 |
| 防护等级 | IP66 |
| 抗冲击性 | IK08 |
| 工作温度 | -40°C~ 125°C |
| 抗化学腐蚀性能 | 良好 |
| 颜色 | 整体内外喷塑（米白RAL9001） |

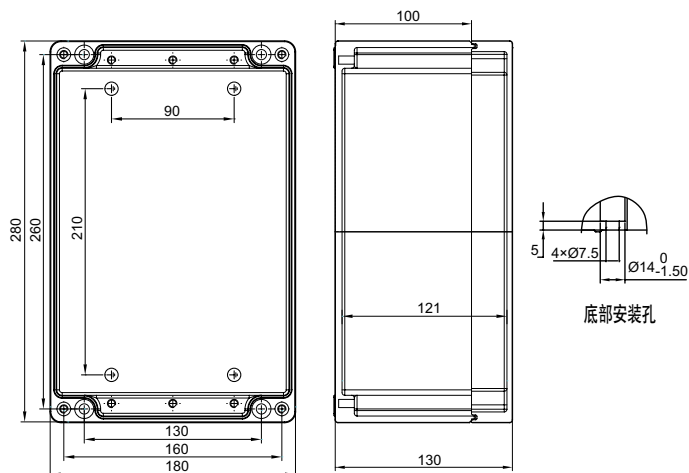
订货型号

| 订货型号 | 尺寸 | 附件选择 |
|-----------|--|------|
| 铸铝 A13001 | 尺寸 (x*y*z) 280*180 *130 开孔中心距 (a*b) 260*130 | 无附件 |

外型规格图

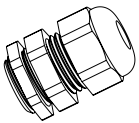

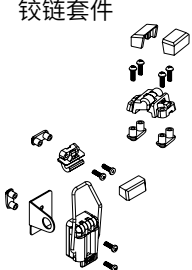












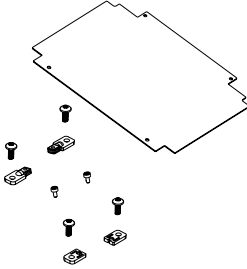
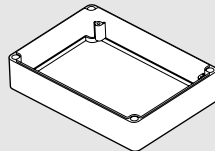
外型尺寸图·敲落孔位置图



附件及尺寸图

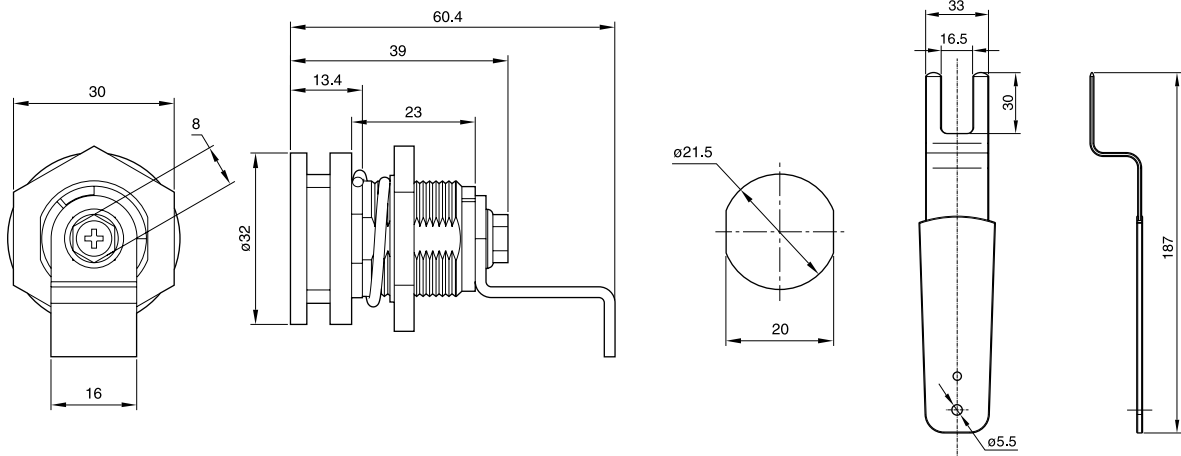
附件

| 名称 | 型号 |
|--|---|
|  电缆接头 | PG7 PG13.5 |
| | PG16 PG21 |
| | M16 M20 |
| | M22 M25 |
| | M30 M32 |
| | M40 M50 |
|  挂钩套件 | TG2 |
| | TG3 |
|  铰链套件 | TJA 金属小铰链 塑料小铰链 (长挂钩) |
| | TJB 金属大铰链 塑料小铰链 (短挂钩) |
| | TJC 金属小铰链 (双合叶、双搭扣) 塑料小铰链 (双合叶、双搭扣) |
| | TJD 金属大铰链 (双合叶、双搭扣) 塑料大铰链 |
|  三角型锁 | BS01 表面全镀铬 |
|  按键型锁 | BS02 表面金色 |
|  按键带锁型锁 | BS03 表面金色 |
|  按键型锁 | BS04 全金色 |
|  按键带锁型锁 | BS05 全金色 |
|  防护型 | BS06 表面全镀铬 |
|  转动型锁 | BS08 表面全镀铬 |
|  接地端子 | 06505 06506 08505 08506 10501 10503 10504 13501 13502 13503 有自带接地片、可选装 |

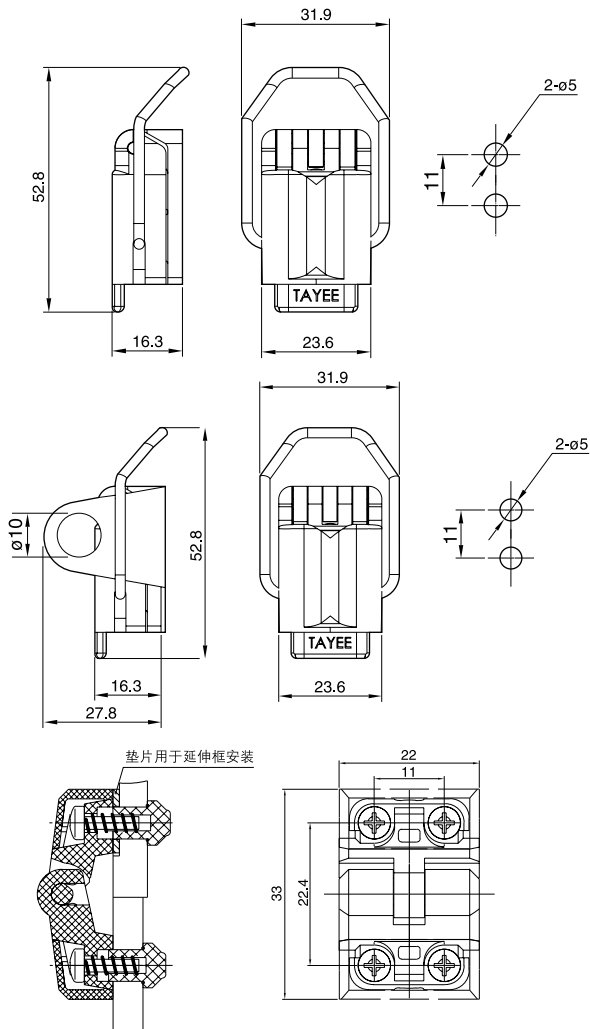
| 名称 | 型号 | 尺寸 |
|---|--|-------------|
|  安装面板 | XB10501 | 118×82 |
| | XB10502 | 188×138 |
| | XB10503 | 238×162 |
| | XB10504 | 286×186 |
| | XB13001 | 264×174 |
| | XB13501 | 171×171 |
| | XB13502 | 336×236 |
| | XB13503 | 286×286 |
| | XB16501 | 386×286 |
| | XB20001 | 485×385 |
|  安装底板 | DB10502 | 186×136 |
| | DB10503 | 237×162 |
| | DB10504 | 283×183 |
| | DB13001 | 254×164 |
| | DB13501 | 169×169 |
| | DB13502 | 334×234 |
| | DB13503 | 284×284 |
| | DB16501 | 381×281 |
| | DB20001 | 480×380 |
| |  可翻转面板 | QB10502 |
| QB10503 | | 237×160 |
| QB10504 | | 284×186 |
| QB13001 | | 264×163 |
| QB13501 | | 167×169 |
| QB13502 | | 224×334 |
| QB13503 | | 274×284 |
| QB16501 | | 382×280 |
| QB20001 | | 482×380 |
|  加高层 (延伸框) | | F10502(ABS) |
| | PF10502(PC) | 200×150×50 |
| | F10503(ABS) | 250×175×50 |
| | PF10503(PC) | 250×175×50 |
| | F10504(ABS) | 300×200×50 |
| | PF10504(PC) | 300×200×50 |
| | F13001(ABS) | 280×190×50 |
| | PF13001(PC) | 280×190×50 |
| | F16501(ABS) | 400×300×65 |
| | PF16501(PC) | 400×300×65 |

- 注：
- 每套挂钩含两个挂件。TJA、TJB含两个铰链和一个可挂锁搭扣，TJC、TJD含两个铰链和两个搭扣（其中1个搭扣可挂锁）。
 - 所有门锁仅适用于130系列、135系列、165系列及200系列密封箱
 - 加装门锁后密封箱内部横向空间减少60mm，例B16501，不装门锁时内部空间为372×272×144，加装门锁后，内部可用空间减少为372×212×144。
 - 加装门锁后无法加装安装面板与可翻转面板。
 - 加装门锁后密封箱防护等级IP40。

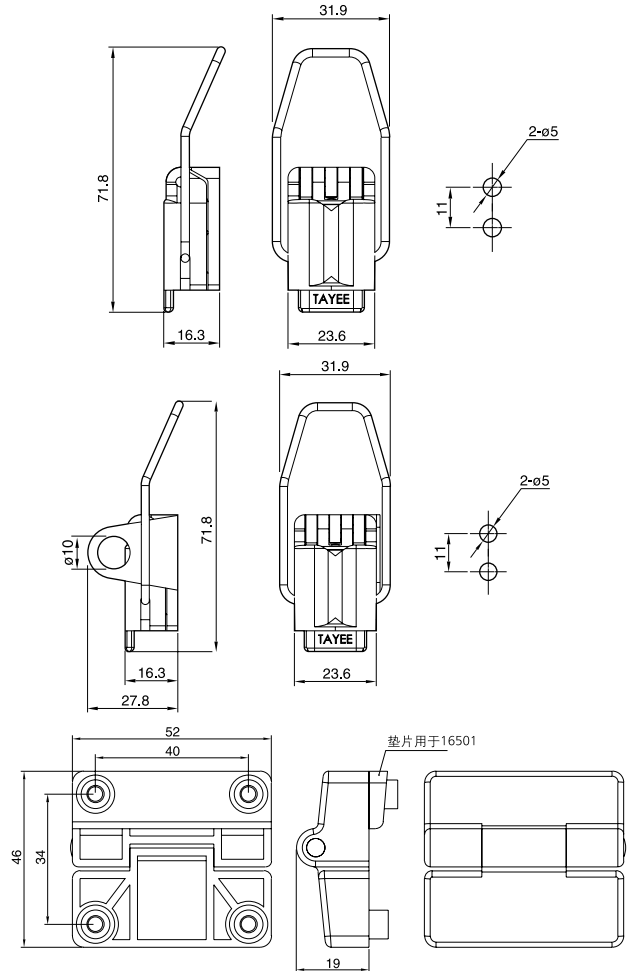
BS08



TJA/TJC



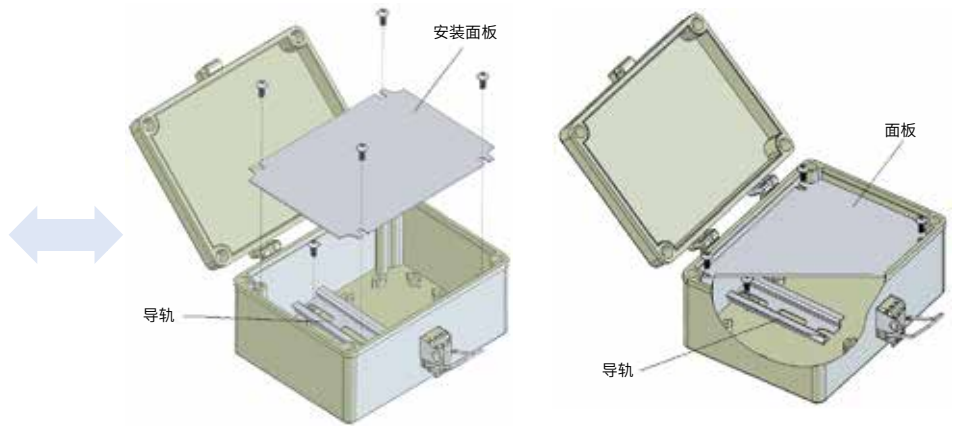
TJB/TJD



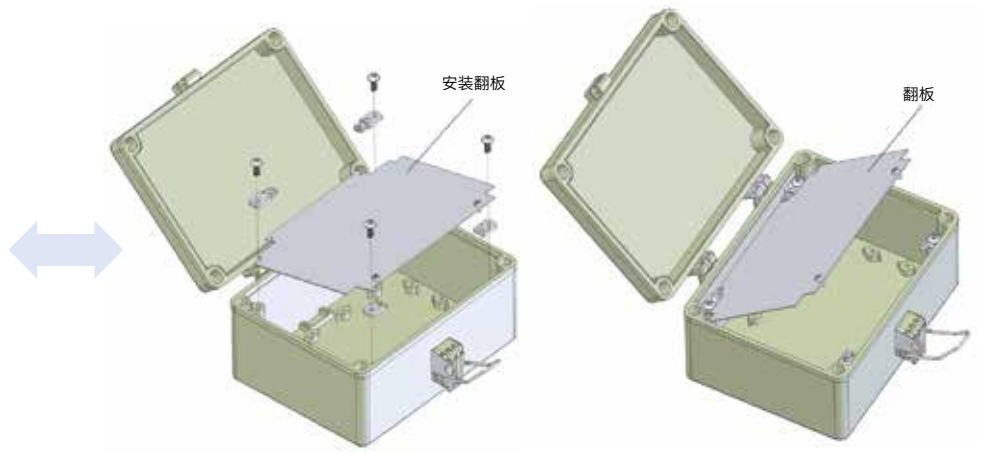
注：该铰链只适用于165、200系列

安装示意图

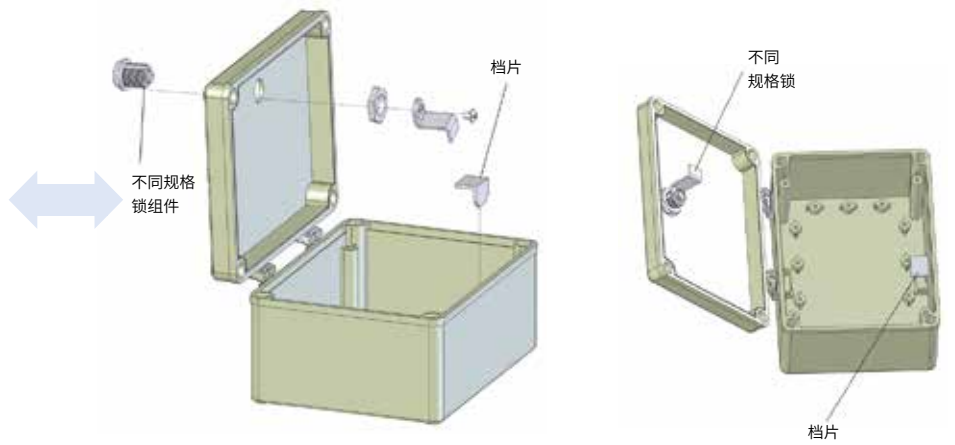
加安装面板



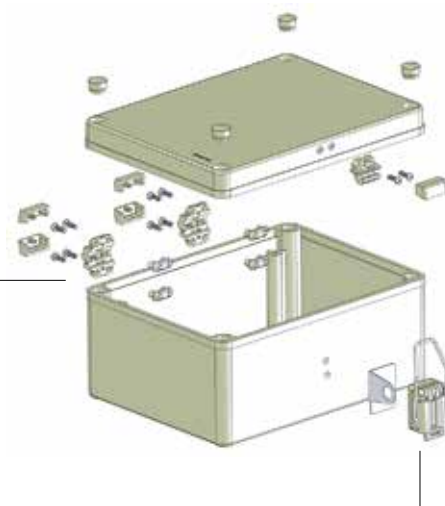
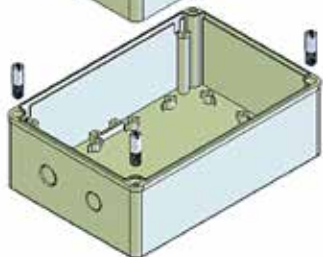
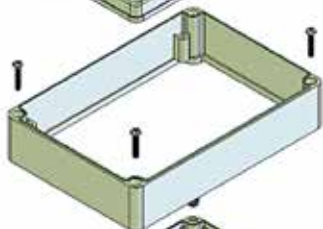
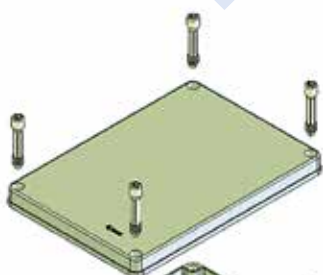
加翻转面板



加门锁

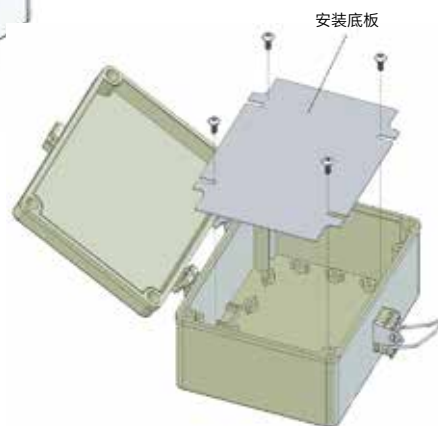
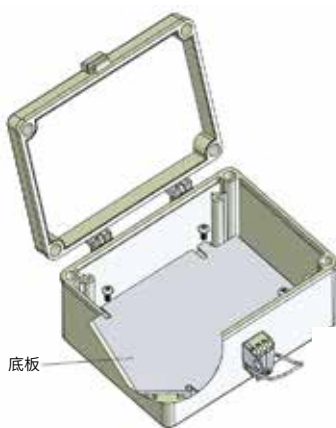


加高



加铰链

加安装底板





TYBOX密封箱特殊加工订货单

型号 **TYBOX** - **M** **B10502** / **1001** **F** **J**
 特殊加工产品 标准产品订货型号 特殊配置订货号 附件加工代号
 (天逸公司按图提供) F: 需加高 J: 需加铰链

| | | | | | | | |
|---------|--------------------------|----------------------------|--------|-----------------------|------|------|--|
| 盒子标准型号 | | B10502 | | 特殊配置订货号 (天逸公司按图提供) | | 1001 | |
| 产品型号及数量 | J42接线端子 | 15片J42-2.5 | | | | | |
| | AD17指示灯 $\phi 8-\phi 30$ | AD17-22/AC220V R | | | | | |
| | LA42按钮 $\phi 22$ | LA42P-11/R 1 LA42X2-11/B 1 | | | | | |
| | LA42(B)按钮 $\phi 16$ | | | | | | |
| | LA42(S)按钮 $\phi 16$ | | | | | | |
| | LA423按钮 $\phi 30$ | | | | | | |
| | LW42凸轮开关 | LW42A2-2825 | | | | | |
| 附件配置 | 开孔和电缆接头 | 上方A面 | 下方B面 | 左方C面 | 右方D面 | | |
| | | | 2个PG16 | 2个M20孔 | | | |
| | 铰链 | | | TJA | | | |
| | 加高层 | F10502 | | | | | |
| | 挂钩 | TG1 | | | | | |
| 安装面板 | XB10502 | | | | | | |
| 其它要求 | | | | | | | |

说明：如有特殊配置（加工）要求，请按上列表格标注所需产品清单，附件配置清单，我们将根据您的要求最终生成一个订货号，方便客户订货。如您对产品或附件的安装位置有特定要求请另附图。

TYBOX密封箱特殊加工订货单

型号 **TYBOX** - **M** /
 特殊加工产品 标准产品订货型号 特殊配置订货号 附件加工代号
 (天逸公司按图提供) F: 需加高 J: 需加铰链

| | | | | | |
|---------|--------------------------|-----------------------|------|------|------|
| 盒子标准型号 | | 特殊配置订货号 (天逸公司按图提供) | | | |
| 产品型号及数量 | J42接线端子 | | | | |
| | AD17指示灯 $\phi 8-\phi 30$ | | | | |
| | LA42按钮 $\phi 22$ | | | | |
| | LA42(B)按钮 $\phi 16$ | | | | |
| | LA42(S)按钮 $\phi 16$ | | | | |
| | LA423按钮 $\phi 30$ | | | | |
| | LW42凸轮开关 | | | | |
| 附件配置 | 开孔和电缆接头 | 上方A面 | 下方B面 | 左方C面 | 右方D面 |
| | 铰链 | | | | |
| | 加高层 | | | | |
| | 挂钩 | | | | |
| | 安装面板 | | | | |
| 其它要求 | | | | | |

说明：如有特殊配置（加工）要求，请按上列表格标注所需产品清单，附件配置清单，我们将根据您的要求最终生成一个订货号，方便客户订货。如您对产品或附件的安装位置有特定要求请另附图。

注：客户订货时请沿虚线剪下，并填写订货单，谢谢！



本样本中提供的信息只是对产品的一般说明和特性介绍。文中内容可能与实际应用的情况有所出入，并且可能会随着产品的进一步开发而发生变化

如有变动，恕不事先通知
最新样本以官网下载为准，如有特殊，请与我司联系



更多产品资料信息，请到官网下载电子资料。
感谢您为节能环保做出的贡献！

上海天逸电器有限公司

地址：上海市松江区北闵路101号 邮编：201611
电话：86-21-57776240
<http://www.tayee.com.cn>

服务热线：**400 820 4217**

TYBOX 2022/3-01CN

微信服务号

