

Q100L Series



Q100L

产品规格

Q100L | Q100LW | Q100LP

材 质 灯罩-PC, 底座-ABS, 安装支架-PC
 使用环境温度 -30°C ~ +50°C
 音 量 Max.80dB at 1m
 防 护 等 级 IP65
 闪 亮 次 数 60~80次/min
 符 合 RoHS

- 外径100mm的标准型警示灯
- 采用LED光源, 使用寿命长, 耐震动和抗冲击性能好
- 可根据安装环境选择多种安装类型(直附型、壁挂型、铝管支架型)
- 采用散光灯罩和LED直配光结构, 散发明亮的信号光
- 内置长亮-闪亮选择开关
- 根据使用环境可选择标准型或内置蜂鸣器型

Q100L / Q100LW / Q100LP LED长亮/闪亮指示灯

型号	电压	电流	认证	重量	颜色
Q100L	DC12V~24V	Max.270mA	CE	Q100L-0.28kg	● R-红
Q100LW				Q100LW-0.70kg	● A-黄
Q100LP				Q100LP-1.22kg (安装QZ24支架时)	● G-绿 ● B-蓝
	AC110V~220V	Max.80mA	UL		



Q100LW

- 根据安装环境选择多种安装支架。
- ※ DC系列使用电压范围为DC10V~30V
- ※ AC规格使用电压范围为AC100V~240V
- ※ UL认证: DC24V

接线信息

- 电源线规格 UL1015 AWG18(0.75sq) x 2C 400mm
- 本产品无极性, 不分(+)(-)正负极

用户订制规格

- 非标准铝管长型

安装支架

标准型	LB24	LW24	QZ24	SZ24	QL24	SL24
Steel	Steel	ABS	ABS	Al	ABS	Al

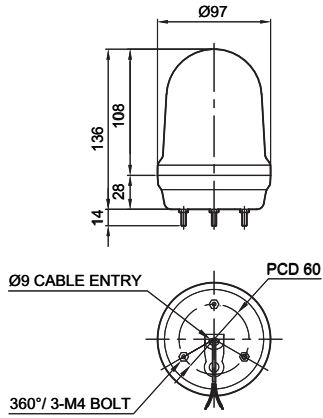
※ 安装支架详细尺寸请参照[多层信号灯固定支架]。



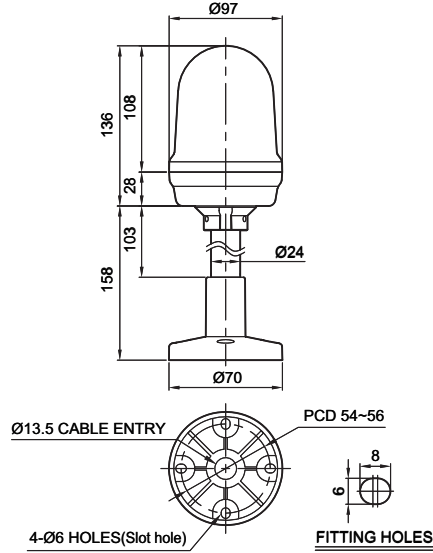
外形图

单位: mm

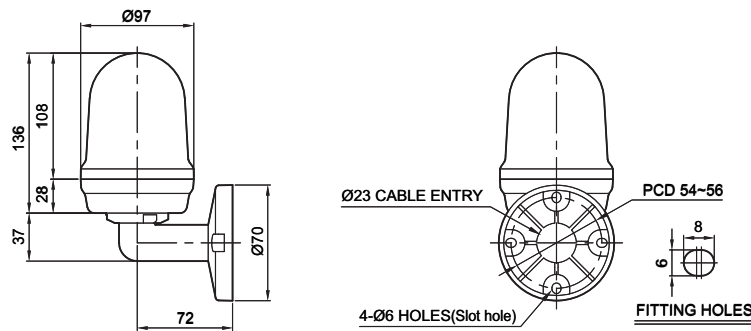
• Q100L



• Q100LP



• Q100LW



Q100LP
(SZ24支架安装型)

型号选定

Q100LP	-	BZ	-	12/24	-	R	-	SZ24
[型号]		[蜂鸣器]		[电压]		[颜色]		[安装支架]
Q100L Q100LW Q100LP		无指定-无蜂鸣器型 BZ指定-内置蜂鸣器型		12/24-DC12V~24V 110/220-AC110V~220V		● R-红 ● A-黄 ● G-绿 ● B-蓝		未指定-标准型 指定 -LB24-LW24 -QZ24-SZ24 -QL24-SL24