



EQ100

产品规格

EQ100

材 质	灯罩-PC、底座-ABS
使用环境温度	-30°C ~ +50°C
音 量	Max.90dB at 1m
防 护 等 级	IP44
转 速	旋转型(LR)转速: 120~140RPM
闪 亮 次 数	爆闪型(LS)闪亮次数: 70~80次/min
符 合	RoHS

- 外径100mm的标准型警示灯
- 可使用产品下端的3个螺丝进行直附型安装
- 采用LED光源, 使用寿命长, 耐震动和抗冲击性能好
- 采用散光灯罩和LED直射结构, 发出明亮的信号光

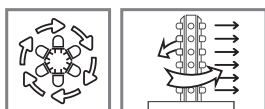
运作模式选择

· 产品内部内装有运作模式选择开关, 如下组合方法进行确认。

ON=1 运作
OFF=0

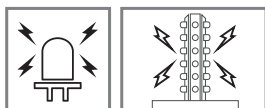
ON	LED爆闪
OFF	LED旋转闪亮

发光类型



· LED旋转闪亮功能

圆柱形状排列的LED依次长亮-闪亮, 使产生反射镜旋转型的视觉效果。



· LED爆闪型功能

通过缩短LED长亮-闪亮周期, 长亮工作时供应最大电流, 散发类似氙灯管的爆闪效果。

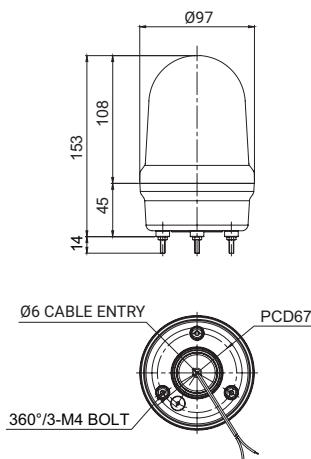
EQ100 外径100mm 旋转型/爆闪警示灯

型号	电压	电流	认证	重量	颜色
EQ100	DC24V	95mA	-	0.30kg	● R-红
EQ100-BZ	AC220V	160mA	-		● A-黄
					● G-绿
					● B-蓝

※ 用户订做型号: LR(旋转闪亮)/LF(闪亮)型产品。

外形图 · EQ100

单位: mm



接线信息

- 电源线规格UL1015 AWG18(0.75sq) x 2C 400mm
- DC系列产品的黑色线接负极(-)

型号选定

EQ100	-	BZ	-	24	-	R
[型号]		[蜂鸣器]		[电压]		[颜色]
EQ100		无指定-无蜂鸣器型		24-DC24V		● R-红
EQ100-BZ		BZ指定-内置蜂鸣器型		220-AC220V		● A-黄
						● G-绿
						● B-蓝