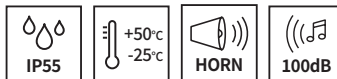


SN-1



SN-1
(Max.100dB)

产品规格

SN-1

材 质 底座-Steel、支架-Steel
 使用环境温度 -25°C ~ +50°C
 音 量 Max.100dB at 1m
 防 护 等 级 IP55
 底 座 颜 色 红色(Red)

- 发出警告音1音的DC专用经济型产品
- 外壳采用钢铁材质, 耐久性好
- 防水, 防尘结构(IP55), 可符合室外环境使用要求

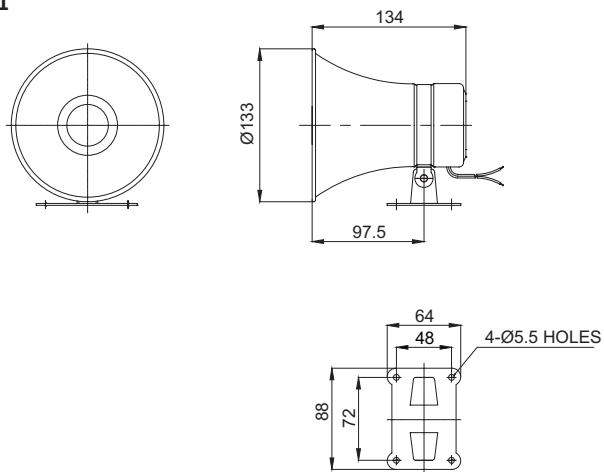
SN-1 迷你电子信号扬声器, Max.100dB

型号	电压	电流	内置音及音量	认证	重量
SN-1	DC12V	170mA	•WS-警告音1音 : Max.100dB	-	0.88kg
	DC24V	220mA			

外形图

单位: mm

•SN-1



型号选定

SN-1	-	12
[型号] SN-1		[电压] 12-DC12V 24-DC24V