

POE 智能型警示灯

# LA6-POE



- Φ60 mm
- LED
- 室内使用
- 直立安装
- 使用温度范围 -10℃~+50℃
- Ethernet
- PoE
- SOCKET
- 多色 (21颜色)
- HTTPS HTTP
- Modbus /TCP
- 85dB
- CE / RoHS10
- UKCA
- UL
- FCC
- KC
- IP20 (Stationary)
- IP54 (Direct)



LA6-5DTNWB-POE (直接安装型)



LA6-5DSNWB-POE (固定底座安装型)

## 如何选型

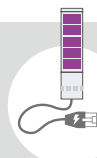
# LA6-5DTNWB-POE

- ①
- ②
- ③
- ④
- ⑤

- ① 额定电压  
直流 24V
- ② 安装方式  
TN=直接安装  
SN=固定底座安装
- ③ 灯体颜色  
W=象牙白
- ④ 闪烁/蜂鸣器  
B=有闪烁有蜂鸣器
- ⑤ 扩展功能  
兼容PoE

### 什么是PoE?

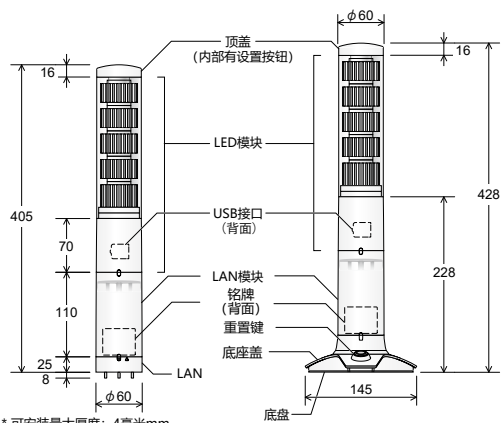
通过网线供电和传输数据的系统。仅使用一根网线即可向设备提供电力和数据。



## 尺寸 (mm)

< LA6-5DTNWB-POE >

< LA6-5DSNWB-POE >



\* 可安装最大厚度: 4毫米mm

## 产品列表

产品型号	层数	额定电压	安装方式	功耗	重量
LA6-5DTNWB-POE	5	直流 24V 直流 48V (PoE)	直接安装	12.9W	0.63kg
LA6-5DSNWB-POE			固定式	12.9W	0.78kg

## 选购件

有关详细信息, 请参阅 P. 107 to P. 112

产品描述	产品型号
固定底座	SZW-060W
壁式安装支架	SZK-003W
壁式安装支架	NH-WST2
圆盘底座	SZ-010
圆盘底座	SZ-016A
灯杆托盘 (含防水垫圈, 螺丝)	SZP-004W
灯杆 (100mm)	POLE-100A21 + O0109
灯杆 (300mm)	POLE-300A21 + O0109
灯杆 (800mm)	POLE-800A21 + O0109

## 规格

适用晶体管 (NPN / PNP)	NPN / PNP
通讯规格 (从物理层到应用层)	物理层: 10BASE-T / 100BASE-TX (支持 Auto-MDI / MDIX) 数据链路层: CSMA / CD 网络层: IP, ARP, ICMP 传输层: TCP, UDP 应用层: HTTP / DHCP / Modbus / TCP / Socket (对应于 PHN, PNS 指令)
蜂鸣音	从 11 种模式中选择
音量控制	灯体按钮 / 设置页面

HTTP

通过 HTTP 通讯发送指令，可控制全部警报模式。

具体动作控制 (每层的颜色都可以控制。)

执行指令  
(第1层: 绿色, 第2层: 蓝色, 第3层: 熄灯, 第4层: 白色, 第5层: 红色, 无闪烁, 报警: 模式11)  
http://192.168.10.1/api/control?color=46091&buzzer=11

■ 智能模式控制 (通过EDITOR软件对智能模式进行设置。)

执行指令 (运行智能模式组10)  
http://192.168.10.1/api/control?smart=10

网络摄像机

NVR

SOCKET

支持PNS 通过PNS指令，可控制全部警报模式。

■ 详细的运动控制 (可指定1~5层LED模块的亮灯颜色进行控制。)

执行命令  
(第1层: 绿色, 第2层: 蓝色, 第3层: 熄灯, 第4层: 白色, 第5层: 红色, 无闪烁, 报警: 模式11)  
41H, 42H, 44H, 00H, 00H, 07H, 04H, 06H, 00H, 09H, 01H, 00H, 0BH

■ 智能模式控制 (通过EDITOR软件对智能模式进行设置。)

执行指令 (运行智能模式组10)  
41H, 42H, 54H, 00H, 00H, 01H, 0AH

PNS指令 用2b字节的指令即可进行控制。

执行指令  
(第1层: 常亮, 第2层: 闪烁, 第3层: 熄灯, 以及报警: 模式2)  
57H, 51H

\* 1~3层可进行对亮灯·闪烁·2种蜂鸣模式进行控制。

Modbus/TCP

通过PLC发出Modbus/TCP指令即可对警示灯进行控制。

■ 智能模式控制 (通过EDITOR软件对智能模式进行设置。)

执行指令  
(警示灯在运行智能模式组15时。)  
00H, 00H, 00H, 00H, 00H, 06H, 01H, 06H, 00H, 06H, 01H, 0FH

PLC

