

经久耐用, 适用于具有强烈振动和冲击的环境

## 产品规格

SSL

材 质 底座-Al、灯罩-PC  
使用环境温度 -30°C ~ +60°C  
防 护 等 级 IP68(IEC60529)

- W型号采用防反光灯罩,有效避免将太阳反射光错误识别为信号光的缺点
- M型号各层颜色鲜明, 远距离可视性好
- 全部采用灌胶工艺处理, 在强烈震动和冲击下经久耐用
- 非标准颜色排列需要订制(标准颜色排序是从信号线入口开始)

## SSL LED长亮型集装箱吊具指示灯

型号	电压	认证	重量	Cable Entry	颜色
SSL100	DC24V	CE	1.80kg	M12-5PIN(male) C10-Cable	● R-红 ● A-黄 ● G-绿 ● B-蓝 ○ W-白
	AC110V		1.85kg		
	AC220V		1.85kg		
SSL200	DC24V		2.15kg		
	AC110V		2.20kg		
	AC220V		2.20kg		
SSL300	DC24V		2.50kg		
	AC110V		2.55kg		
	AC220V		2.55kg		
SSL400	DC24V		2.95kg		
	AC110V		3.00kg		
	AC220V		3.00kg		

※ CE认证: DC24V

※ M12接口型产品: 不包括M12接口配件

## 光源部电流(1层为基准)

电压	DC24V	AC110V	AC220V
光源部电流(1层)	150mA	45mA	45mA

## SSL Series的震动/冲击测试条件

轴方向	X轴	Y轴	Z轴
震动测试条件	10-38 Hz, 3.5mm 38-500 Hz, 20g 1 oct/min, 2 hours	10-38 Hz, 3.5mm 38-500 Hz, 20g 1 oct/min, 2 hours	10-38 Hz, 3.5mm 38-500 Hz, 20g 1 oct/min, 2 hours
冲击测试条件	50g 6 ms ±1000 shocks	50g 6 ms ±1000 shocks	50g 6 ms ±1000 shocks

## 型号选定

SSL100W	-	24	-	R
[型号]		[电压]		[颜色]
SSL100W / SSL100M		24-DC24V		● R-红
SSL200W / SSL200M		110-AC110V		● A-黄
SSL300W / SSL300M		220-AC220V		● G-绿
SSL400W / SSL400M				● B-蓝
				○ W-白



SSL100W / SSL200W  
SSL300W / SSL400W



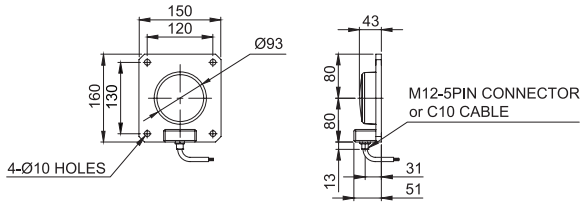
SSL100M / SSL200M  
SSL300M / SSL400M

# SSL Series

## 外形图

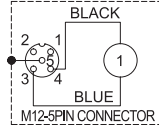
单位: mm

### • SSL100W / SSL100M



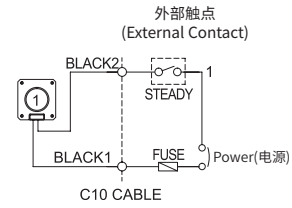
## 接线图

### • SSL100W / SSL100M

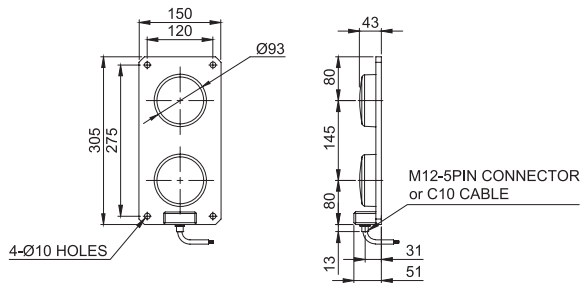


M12-5PIN CONNECTOR

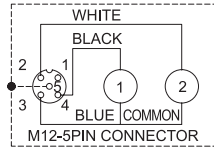
- M12-5PIN接头型  
3号PIN是公共端,因内部装有整流桥,所以不分正负极。将电源线不分极性的接在3号PIN和4号PIN即可使用
- C10 CABLE引出型  
电源线/信号线规格: 7G x 0.5mm<sup>2</sup> 600V/80°C | WIRE引出1,000mm



### • SSL200W / SSL200M

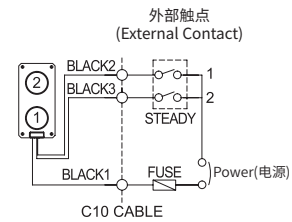


### • SSL200W / SSL200M

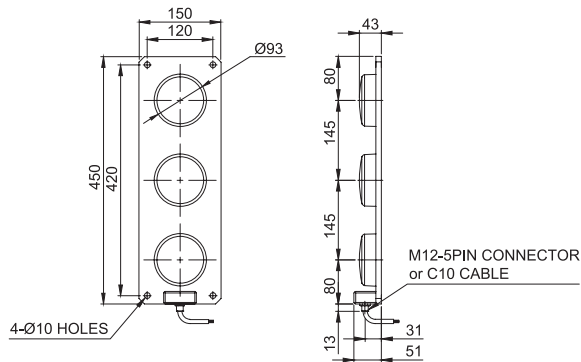


M12-5PIN CONNECTOR

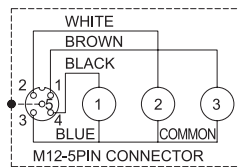
- M12-5PIN接头型  
3号PIN是公共端,因内部装有整流桥,所以不分正负极。将电源线不分极性的接在3号PIN和2号、4号PIN即可使用
- C10 CABLE引出型  
电源线/信号线规格: 7G x 0.5mm<sup>2</sup> 600V/80°C | WIRE引出1,000mm



### • SSL300W / SSL300M

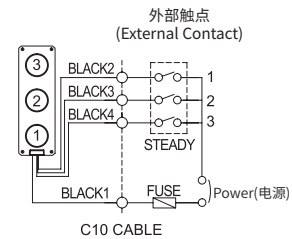


### • SSL300W / SSL300M

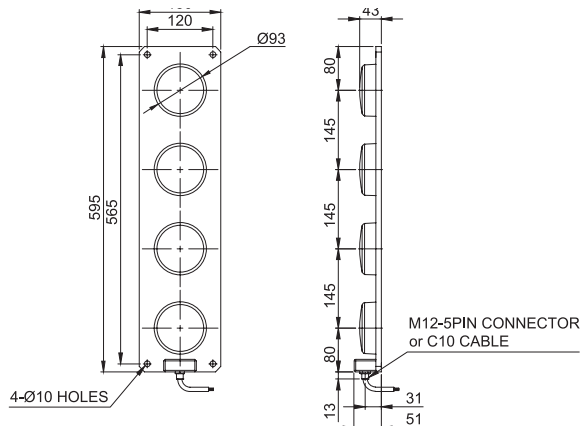


M12-5PIN CONNECTOR

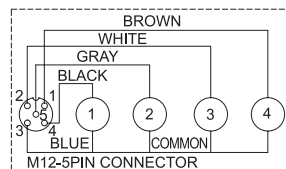
- M12-5PIN接头型  
3号PIN是公共端,因内部装有整流桥,所以不分正负极。将电源线不分极性的接在3号PIN和1号、2号、4号PIN即可使用
- C10 CABLE引出型  
电源线/信号线规格: 7G x 0.5mm<sup>2</sup> 600V/80°C | WIRE引出1,000mm



### • SSL400W / SSL400M



### • SSL400W / SSL400M



M12-5PIN CONNECTOR

- M12-5PIN接头型  
3号PIN是公共端,因内部装有整流桥,所以不分正负极。将电源线不分极性的接在3号PIN和1号、2号、4号、5号PIN即可使用
- C10 CABLE引出型  
电源线/信号线规格: 7G x 0.5mm<sup>2</sup> 600V/80°C | WIRE引出1,000mm

