

警示灯/指示灯和扬声器, 可根据使用者需要组合的型号

## 产品规格

SC1

使用环境温度 -20°C ~ +50°C  
 音量 信号音15音-Max.108dB at 1m  
 语音信号-95~102dB at 1m  
 防护等级 IP44

- 警示灯100R和扬声器SRN的组合型号(与右侧相片相同)  
 ※ 根据组合的产品, 音量、防护等级可能会有变动

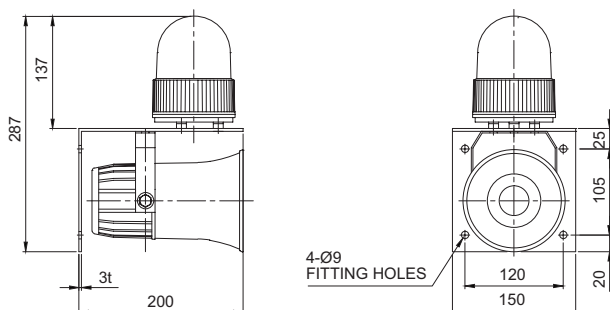


SC1

### SC1 小型警示灯/指示灯和电子信号扬声器的组合型

#### 外形图 · SC1

单位: mm



#### 用户订制规格

- 警示灯/指示灯: S100 Series警示灯/指示灯(光源类)中选择任意1个型号
- 电子信号扬声器: SN、SRN、SEN15/25中选择任意一个型号

## 产品规格

SC2

使用环境温度 -20°C ~ +50°C  
 音量 信号音15音-Max.105dB at 1m  
 语音信号-94~101dB at 1m  
 防护等级 IP44

- 警示灯S125U和扬声器SEN15的组合产品(与右侧相片相同)  
 ※ 根据组合的产品, 音量、防护等级可能会有变动

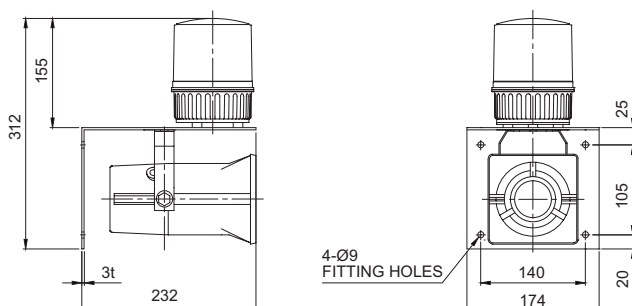


SC2

### SC2 标准型警示灯/指示灯和电子信号扬声器的组合型

#### 外形图 · SC2

单位: mm



#### 用户订制规格

- 警示灯/指示灯 : S125 Series警示灯/指示灯(光源类)中选择任意1个型号
- 电子信号扬声器: SN、SRN、SEN15/25中选择任意一个型号



SC3

## 产品规格

SC3

使用环境温度 -20°C ~ +50°C

音 量 信号音15音-Max.114dB at 1m  
语音信号-108~113dB at 1m

防 护 等 级 IP56

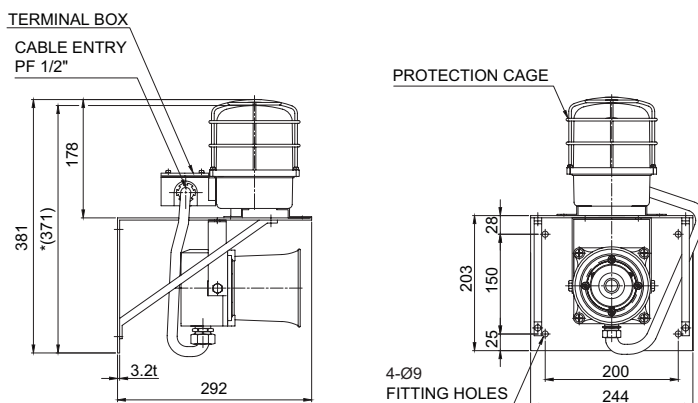
- 警示灯SH1P-2T和电子信号扬声器SEWN30L的组合(与左侧相片相同)  
※ 根据组合的产品, 音量、防护等级可能会有变动

### SC3 防水防震型警示灯/指示灯和电子信号扬声器的组合型

#### 外形图

单位: mm

• SC3



※ \*(371)尺寸是SC3产品未安装保护网的尺寸。

#### 用户订制规格

- 警示灯/指示灯: SH1P-2T、SH2P-2T Series警示灯/指示灯(光源类)中选择任意1个型号
- 电子信号扬声器: SEWN30L / SEWN50L、SEHN25、SEHN50中选择任意一个型号

#### 标准型号

SC1	-	220	-	R
[型号]		[电压]		[颜色]
SC1(S100R+SRN) SC2(S125U+SEN15) SC3(SH1P-2T+SEWN30L)		12-DC12V 24-DC24V 110-AC110V 220-AC220V		● R-红 ● A-黄 ● G-绿 ● B-蓝

#### 型号选定

SC3	-	( SH1P-2T	-	R	-	SEWN30L	-	WS	)	-	220
[型号]		[指示灯型号]		[颜色]		[电子信号扬声器型号]		[音源]			[电压]
SC1		S100 Series 警示灯中 选择任意1个产品		● R-红 ● A-黄 ● G-绿 ● B-蓝		SN、SRN、 SEN15/25中 选择任意1个型号		WS-警告音 WP-特殊警告音 WM-音乐 WA-提示音 WV-语音			12-DC12V 24-DC24V 110-AC110V 220-AC220V
SC2		S125 Series 警示灯中 选择任意1个产品				SN、SRN、 SEN15/25中 选择任意1个型号					
SC3		SH1P-2T、SH2P- 2T Series 警示灯中 选择任意1个产品				SEWN30L/50L SEHN25/50中 选择任意1个型号					

※ 在光源种类(LED旋转型、LED长亮/闪亮型、爆闪型、灯泡旋转型)中可任意选择订购。