

# QELT-UL

给配电箱提供高的照度, UL(RU认证)LED照明灯



QELT-UL

### 产品规格

QELT-UL

材 质 灯罩-PC、侧盖-ABS、支架-SUS201  
 使用环境温度 -30°C ~ +50°C  
 技术认证 UL(RU)

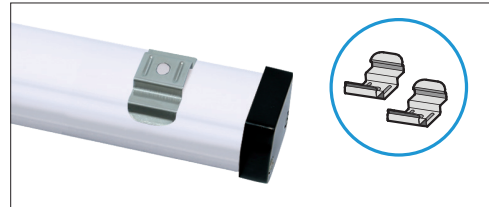
- 正下方的配光面积宽阔, 在全封闭的配电箱空间里可散发很高的照度
- 自带接线端子产品, 用户接线方便
- AC型产品采用直接供电LED控制系统, 可以将AC产品直接与AC电压连接
- 灯体长度有200/ 300/ 400/ 500mm 4种, 可根据照明范围与安装条件选择
- 采用可拆卸固定支架, 自由设置安装孔间距

### 产品信息

#### QELT-UL 接线端子型



#### 插拔式安装支架



安装孔间距随意调节, 插拔式安装支架结构

### QELT-UL 配电柜用LED照明灯

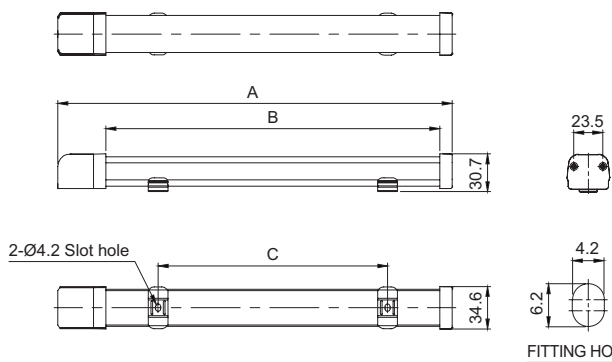
区分	光学特点规格			
型号	QELT-200-UL	QELT-300-UL	QELT-400-UL	QELT-500-UL
灯罩颜色	半透明	半透明	半透明	半透明
照明颜色(标准)	日光色			
色温(标准)	6,000~7,000K			
光通量	370lm	780lm	1,180lm	1,310lm
照度(at 1m)	95Lux	200Lux	300Lux	335Lux
区分	标准规格			
型号	QELT-200-UL	QELT-300-UL	QELT-400-UL	QELT-500-UL
额定电压	AC110V~120V			
工作电压	AC98V~132V			
消耗功率	5W	9W	13W	15W
绝缘电阻	Min. 100MΩ(500V DC mega ohm meter)			
耐电压	1,500VAC, 60Hz, 1 minute			
环境温度	-30°C ~ +50°C			
防护等级	Non-Waterproof			
产品材质	灯罩-PC、侧盖-ABS、支架-SUS201			
认证				
重量(approx.)	0.10kg	0.12kg	0.15kg	0.17kg

※ UL(RU认证): AC110~120V

## 外形图

单位: mm

### ·QELT-UL



MODEL	A	B	C
QELT-200-UL	249	200	16-170
QELT-300-UL	349	300	16-270
QELT-400-UL	449	400	16-370
QELT-500-UL	549	500	16-470

## 型号选定

QELT	-	300	-	110/120	-	UL
[型号]		[产品长度]		[电压]		[认证]
QELT-接线端子型		200-200mm 300-300mm 400-400mm 500-500mm		110/120-AC110V~120V		UL-UL(RU)