

QCML-3C

通过信号线组合, 传递3种颜色信号的高密度防水型LED照明灯



QCML-3C



红色

黄色

绿色

产品规格

QCML-3C

材 质 灯罩-PC、侧盖-PC、散热板-SUS、
支架-PC
使用环境温度 -20°C ~ +50°C
防 护 等 级 IP67/IP69K
技 术 认 证 CE

- 用一台照明灯散发3种颜色信号光, 节约安装面积和费用的LED产品
- 侧盖与灯罩结合处采用密封结构, 防水性能好
- 细长紧凑的灯体结构, 外形美观
- 使用抗冲击与耐高温的聚碳酸酯(PC)灯罩
- 在食品机械、制药机械和饮料设备等热水高压清洗环境下可发挥其优良的密封性与耐久性
- 采用可拆卸固定支架, 自由设置安装孔间距
- IP67, IP69K环境下皆可使用
- 标准规格: 端盖引出电缆型(防护等级: IP67, IP69K)
- 订做规格: 灯罩背面引出电缆线型(防护等级: Non-Waterproof)
端盖部组装M12接插型(防护等级: IP67, IP69K)

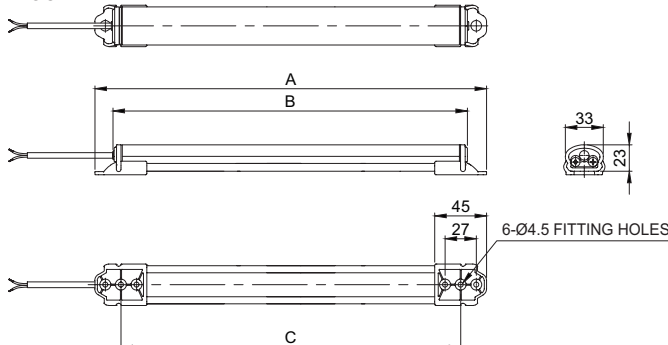
QCML-3C 多功能防水型LED照明灯

区分	光学特点规格			
型号	QCML-100-3C	QCML-200-3C	QCML-300-3C	QCML-400-3C
灯罩颜色	半透明			
照明颜色/色温	红色	618~635 nm		
	黄色	590~595 nm		
	绿色	510~530 nm		
区分	标准规格			
型号	QCML-100-3C	QCML-200-3C	QCML-300-3C	QCML-400-3C
额定电压	DC24V			
工作电压	DC21.6V~26.4V			
消耗功率	1W	1.5W	2.5W	3.5W
绝缘电阻	Min. 100MΩ(500V DC mega ohm meter)			
耐电压	DC: 500VAC, 60Hz, 1 minute			
环境温度	-20°C ~ +50°C			
防护等级	IP67/IP69K			
产品材质	灯罩-PC、侧盖-PC、散热板-SUS、支架-PC			
认证	CE			
重量(approx.)	0.10kg	0.20kg	0.24kg	0.30kg

外形图

单位: mm

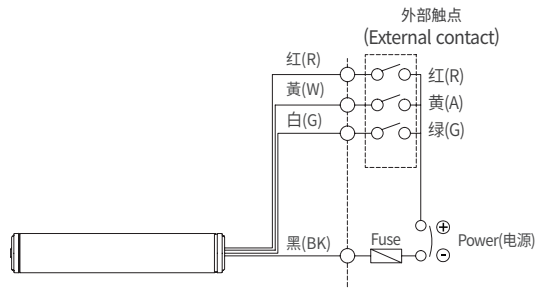
QCML-3C



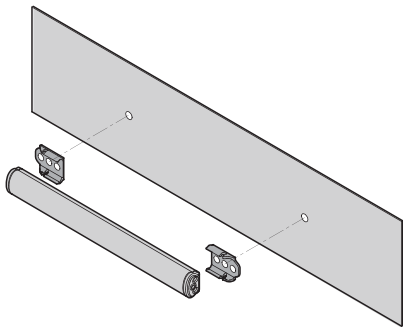
MODEL	A	B	C
QCML-100-3C	157	123	45~112
QCML-200-3C	262	228	45~217
QCML-300-3C	362	328	45~317
QCML-400-3C	462	428	45~417

· 电源线规格 UL2464-AWG22(0.3sqx4C) 450mm

接线图



安装支架



- 使用可滑动拆卸式固定夹,可自由调节固定支架的间距。
- 固定支架任意装配在灯体的内侧和外侧,外侧安装时支架固定在灯体的末端,安装孔间距保持在一定尺寸。

外侧装置图

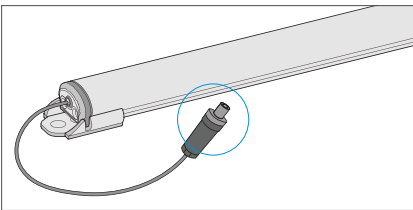


内侧装置图

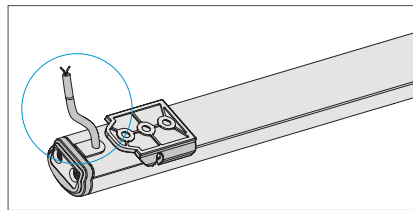


用户订制规格

- M12 连接器安装型: 电缆线引出口安装M12连接器

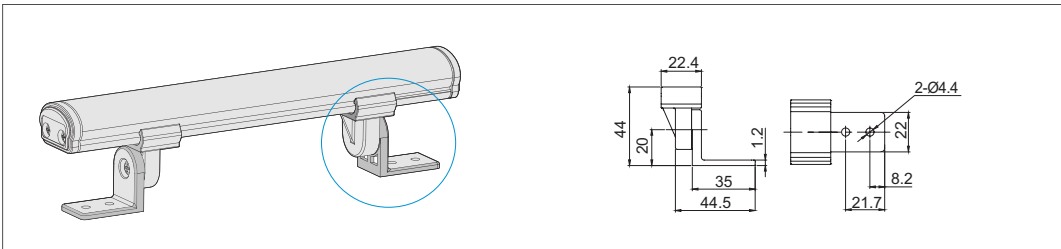


- 灯罩背面引出电缆型: 电缆线入口在灯罩背面的产品 可以定做



(安装孔规格与标准产品不同, 请另外咨询)

- 折叠式支架: 0°~180°可以调节



型号选定

QCML	-	300	-	3C	-	24
[型号]		[产品长度]		[照明颜色]		[电压]
QCML		100-123mm 200-228mm 300-328mm 400-428mm		3C-3种颜色 标准		24-DC24V