

LED 工作照明灯

CLN-A

- LED
- 室内使用
- 安装方向全方位
- 使用温度范围 -40°C~+60°C
- 日光色
- CE / RoHS10
- UL
- IP66G
- IP67G
- IP69K

垂直旋转型

水平垂直旋转型



如何选型

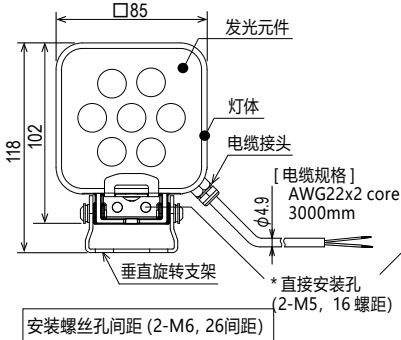
CLN-24A-CD-T

①

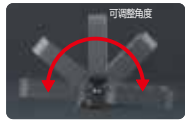
①安装
T = 垂直旋转型
PT = 水平垂直旋转型

尺寸 (mm)

■垂直旋转 (T型)

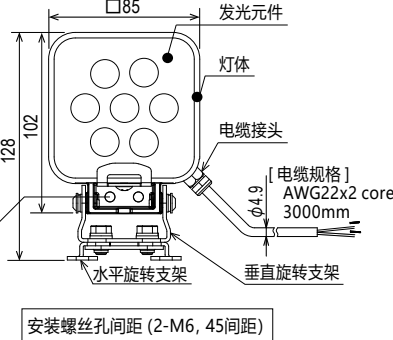


■垂直旋转 (T型)



可倾斜180°，折叠后仅33mm厚，方便墙面安装。

■水平垂直旋转 (PT型)

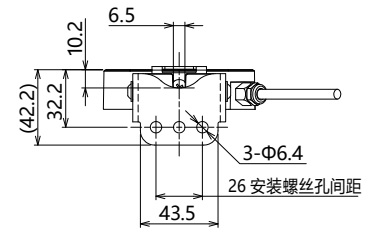


■水平垂直旋转 (PT型)

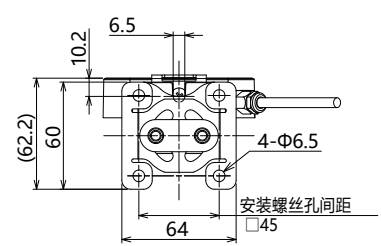


可以倾斜180°或旋转120°适合任何应用。折叠后仅43mm厚，方便墙面安装。

安装尺寸 (T型)



安装尺寸 (PT型)



产品列表

产品型号	额定电压	灯色	功耗	重量
CLN-24A-CD-T	直流 24V	日光色	4.2W	0.39kg
CLN-24A-CD-PT	直流 24V	日光色	4.2W	0.46kg

规格

类型	距离	
照度 (中心, 典型值)	1.0m	820lx
	2.0m	200lx