

# 小型可录音警报器

# BDV



- 80 mm
- 安装环境: 室内/室外
- 安装方向: 直立/侧立/倒置
- 使用温度范围: -10°C ~ +50°C
- bit / binary: 4/15 输入
- 87dB
- 播放时长: 63.5秒
- CE (直流型)
- UKCA (直流型)
- RoHS 10
- IP54

\* 侧立以及倒置安装仅限室内



J (浅灰色)

K (深灰色)

BDV

LAN / USB / PoE / 无线产品

多层警示灯

小型警示灯

可录音 / 语音警报器

声光一体警示灯

LED照明灯

配件

## 如何选型

# BDV-15JF-J

① ②

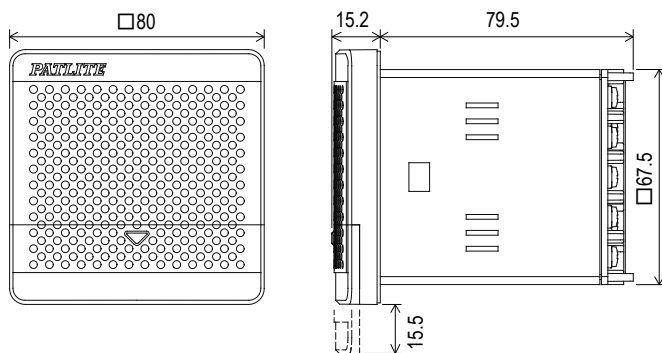
- ① 额定电压  
J = 直流 12-24V  
K = 交流 100/220V
- ② 正面颜色  
J = 浅灰色  
K = 深灰色

## 选购件

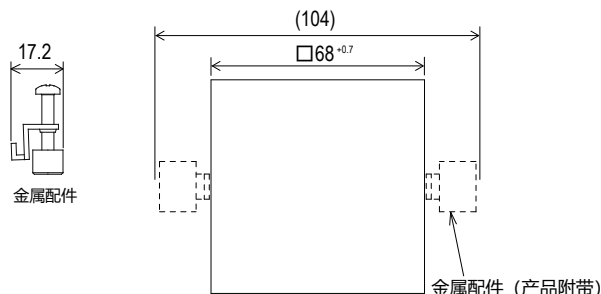
有关详细信息, 请参阅 P. 107 to P. 112

产品名称	产品型号
SD 卡 (2GB)	SDV-2GP

## 尺寸 (mm)



## 安装尺寸



\* 安装孔尺寸符合 IEC 61554 (DIN 43700)。

## 产品列表

产品型号	额定电压	本体颜色-正面颜色	功耗	重量
BDV-15JF-J / K	直流 12-24V	浅灰色, 深灰色	4W	0.22kg
BDV-15KF-J / K	交流 100/220V	浅灰色, 深灰色	5W	0.34kg

## 规格

适用的晶体管	NPN
音频格式	MP3 (比特率: 64 kbps / 采样率: 44.1kHz)