

# 可录音大音量警报喇叭

# EHV



**安装环境**  
室内  
室外

**安装方向**  
直立  
侧立  
倒置

**使用温度范围**  
-20℃~+50℃

**位/二进制输入**  
8/63

**110dB**  
\*MP3 为 105dB

**63种**  
蜂鸣模式

**220秒**  
可存储音频

**CE**  
(百流型)

**UKCA**  
(百流型)

**RoHS 10**

**UL**  
除M3型

**FCC**  
除M3型

**KC**  
除M3型

**IP65**



注意:如需降音,可在订购时指定,或通过派特莱的Playlist Editor 2进行设置。

LAN / USB / PoE / 无线产品

多层警示灯

小型警示灯

语音报警器 / 可录音

声光一体警示灯

LED照明灯

配件

## 如何选型

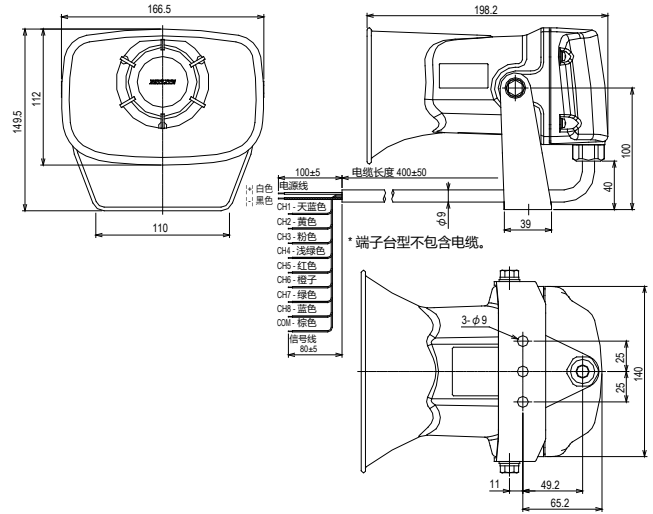
# EHV-M1HF

①                      ②                      ③

- |  |                                    |                                     |
|--|------------------------------------|-------------------------------------|
| <b>①额定电压</b><br>M1 = 直流 12-24V<br>M2 = 交流 100-240V<br>M3 = 直流 12-48V(车载) | <b>②接线方式</b><br>H = 电缆<br>T = 接线端子 | <b>③警报类型*</b><br>F = 类型F<br>G = 类型G |
|--|------------------------------------|-------------------------------------|
- ④预录音频  
空白=无  
M = 附带客户指定信息

\*警报类型相关详情,请参阅第97页的声音图表。

## 尺寸 (mm)



## 产品列表

产品型号	额定电压	接线方式	警报类型	预录信息	功耗	重量
EHV-M1H □	直流 12-24V	电缆	F / G	无	8.0W	1.25kg
EHV-M1T □	直流 12-24V	接线端子	F / G	无	8.0W	1.25kg
EHV-M2H □	交流 100-240V	电缆	F / G	无	7.9W	1.25kg
EHV-M2T □	交流 100-240V	接线端子	F / G	无	7.9W	1.25kg
EHV-M1H □ M	直流 12-24V	电缆	F / G	有	8.0W	1.25kg
EHV-M1T □ M	直流 12-24V	接线端子	F / G	有	8.0W	1.25kg
EHV-M2H □ M	交流 100-240V	电缆	F / G	有	7.9W	1.25kg
EHV-M2T □ M	交流 100-240V	接线端子	F / G	有	7.9W	1.25kg
EHV-M3H □	直流 12-48V	电缆	F / G	无	6.1W	1.25kg
EHV-M3H □ M	直流 12-48V	电缆	F / G	有	6.1W	1.25kg

## 规格

适用的晶体管 (NPN / PNP)	M1: NPN / PNP, M2 / M3: NPN
音量控制	旋钮调节或通过程序设置 (-10 dB, -20 dB, -30 dB)
音频格式	MP3 (比特率: 32 kbps, 64 kbps, 128 kbps / 采样率: 44.1kHz)

## 选购件

有关详细信息, 请参阅 P. 107 to P. 112

产品名称	产品型号
SD 卡 (2GB)	SDV-2GP