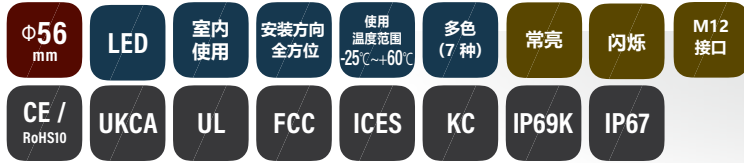




NE+FB295

New


一灯多色 / M12 接口

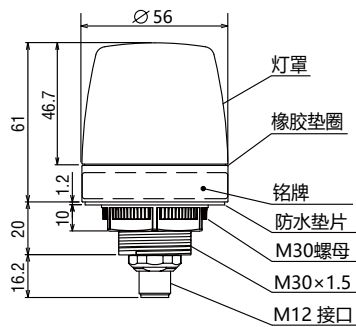
如何选型

NE-M1ACNN-M+FB295

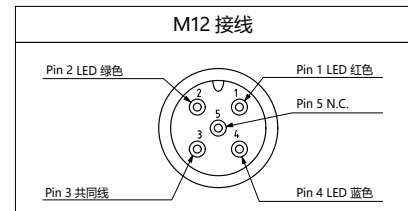
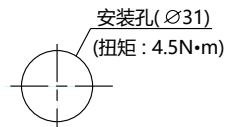
① ② ③ ④ ⑤

① 额定电压 M1 = 直流 12~24V
 ② 接线 C = M12 接口
 ③ 触控传感器 N = 无触控传感器
 ④ 蜂鸣器 N = 无蜂鸣器
 ⑤ 颜色 M = 一灯多色

尺寸 (mm)



■ 安装尺寸



产品列表

产品型号	额定电压	触控传感器	蜂鸣器	亮灯颜色	功耗	重量
NE-M1ACNN-M+FB295	直流 24V	-	-	一灯多色 (7 色)	1.2W	0.09kg