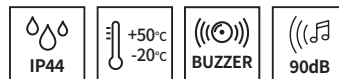


外径80mm灯泡反射镜旋转警示灯

S80 Series



产品规格

S80R | S80U

材 质	灯罩-AS、底座-ABS、反射镜-耐热性ABS
使用环境温度	-20°C ~ +50°C
音 量	Max.90dB at 1m
防 护 等 级	IP44
转 速	120~140RPM

- 外径80mm的灯泡反射镜旋转警示灯
- 采用噪音和磨损少的传动结构
- 根据使用环境可选择标准型或内置蜂鸣器型



S80R



S80U

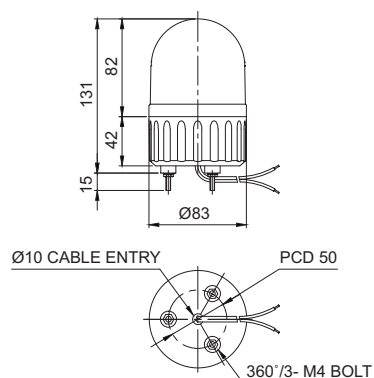
S80R / S80U 灯泡反射镜旋转警示灯

型号	电压	电流	灯泡			认证	重量	颜色
			范围	规格	序号			
S80R S80U	DC12V	530mA	12V5W	T16x35 15S	5	CE	0.28kg	● R-红
	DC24V	370mA	24V5W	T16x35 15S	6		0.28kg	● A-黄
	AC110V	80mA	12V5W	T16x35 15S	5		0.48kg	● G-绿
	AC220V	40mA	12V5W	T16x35 15S	5		0.48kg	● B-蓝

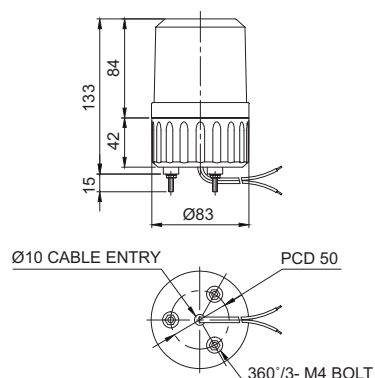
※ CE认证: DC12V、DC24V

外形图 · S80R

单位: mm



· S80U

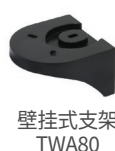
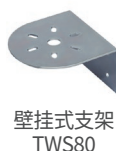


接线信息

- 电源线规格 UL1015 AWG18(0.75sq) x 2C 400mm
- DC系列产品的黑色线接负极(-)
- AC兼容产品接线时,使用AC110V时连接黑色线与白色线,使用AC220V时连接黑色线与红色线。

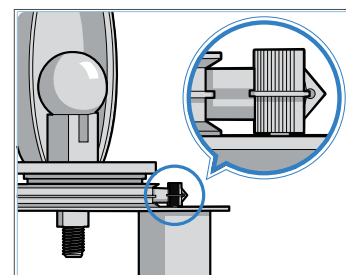
用户定制规格

- 壁挂式支架: 电源线可以通过支架中心或墙面引出的结构
- AC兼容产品: 接线时从3条电源线中选择2条连接,可以选择连接AC110V或AC220V。



型号选定

S80U	-	BZ	-	220	-	R
[型号]		[蜂鸣器]		[电压]		[颜色]
S80R S80U		无指定-无蜂鸣器型 BZ指定-内置蜂鸣器型		12-DC12V 24-DC24V 110-AC110V 220-AC220V		● R-红 ● A-黄 ● G-绿 ● B-蓝



V型动力传送结构特点

减少橡胶带的磨损,把驱动轴的旋转力有效的传达给旋转盘的结构。