

Q60L Series



Q60L



Q60LW

产品规格

Q60L | Q60LW | Q60LP

材 质 灯罩-PC, 底座-ABS, 安装支架-PC
 使用环境温度 -30°C ~ +50°C
 音 量 Max.80dB at 1m
 防 护 等 级 IP65
 闪 亮 次 数 60~80次/min
 符 合 RoHS

- 外径60mm的小型警示灯
- 采用LED光源, 使用寿命长, 耐震动和抗冲击性能好
- 可根据安装环境选择多种安装类型(直附型、壁挂型、铝管支架型)
- 采用散光灯罩和LED直射结构, 发出明亮的信号光
- 内置长亮-闪亮选择开关
- 根据使用环境可选择标准型或内置蜂鸣器型

Q60L / Q60LW / Q60LP LED长亮/闪亮指示灯

型号	电压	电流	认证	重量	颜色
Q60L Q60LW Q60LP	DC12V~24V	Max.155mA	CE	Q60L-0.13kg Q60LW-0.45kg	● R-红 ● A-黄
	AC110V~220V	Max.60mA	UL	Q60LP-1.06kg (安装QZ18支架时)	● G-绿 ● B-蓝

· 根据安装环境选择多种安装支架。

※ DC系列使用电压范围为DC10V~30V

※ AC规格使用电压范围为AC100V~240V

※ UL认证: DC24V

接线信息

- 电源线规格 UL1015 AWG18(0.75sq) x 2C 400mm
- 本产品无极性, 不分(+)(-)正负极

用户订制规格

- 非标准铝管长型

用户订制规格

- 铝管支架

标准型	LB18	LW18	QZ18	SZ18	QL18	SL18
Steel	Steel	ABS	ABS	Al	ABS	Al

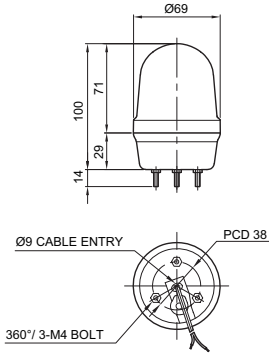
※ 安装支架详细尺寸请参照[多层信号灯固定支架]。



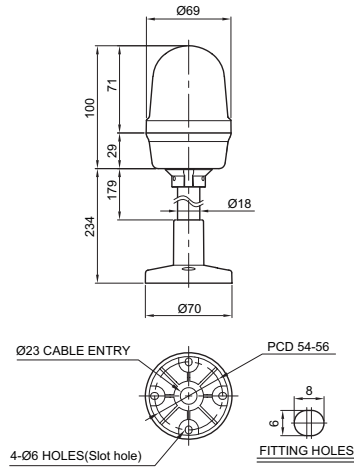
外形图

单位: mm

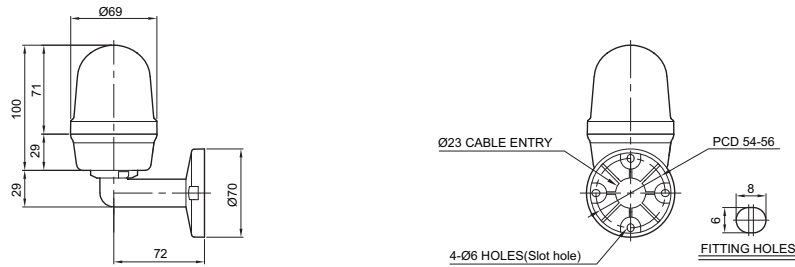
• Q60L(直附型)



• Q60LP(铝管支架型)



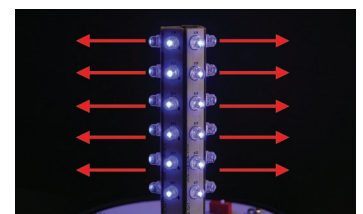
• Q60LW(壁挂型)



Q60LP
(SZ18支架安装型)

型号选定

Q60LP	-	BZ	-	12/24	-	R	-	QZ18
[型号]		[蜂鸣器]		[电压]		[颜色]		[安装支架]
Q60L Q60LW Q60LP		无指定-无蜂鸣器型 BZ指定-内置蜂鸣器型		12/24-DC12V~24V 110/220-AC110V~220V		● R-红 ● A-黄 ● G-绿 ● B-蓝		未指定-标准型 指定 -LB18-LW18 -QZ18-SZ18 -QL18-SL18



直接配光型LED光扩散效果

采用高亮度LED光直接配光模式, 信号明亮, 远距离可视性能好。