



SMP35 / SMP50

- SMP35 / SMP50(MP3)
- 使用者指定音30音, 内装音30音
- SMP35-N/SMP50-N(标准产品)
- 内装音30音

产品规格

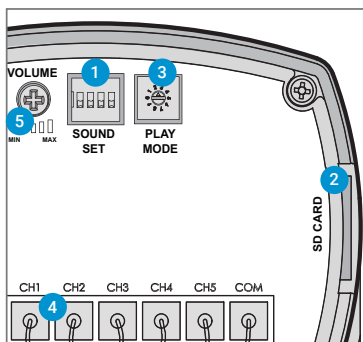
SMP35 | SMP35-N
SMP50 | SMP50-N

材 质 底座-ABS、共鸣器-ABS、支架-SUS
使用环境温度 -25°C ~ +50°C
防护等级 IP65
符合 RoHS

- 30种不同音源与作业环境和条件相匹配, 使信息传达更明确, 并避免与近距离的听觉信号产生混淆
- 产品内置30音, 提供二进制输入模式与位输入模式
- 二进制输入模式下使用音源选择开关可选30个信号音来播放
- 位输入模式下内置30个音, 以5个音为一个单位分为6个组, 选择一个组即播放5个音(使用MP3文件时无法选择此模式)
- SMP35产品使用30W, SMP50产品使用50W高音量喇叭, 根据安装环境选择相应规格
- 音量选择开关与内置音量调节器
- SD卡类用户可自行录入声音, 并自由设置和任意更换
- 标准产品为内装音专用产品, 可以选择30音, 自由切换

多功能型产品的频道输入方式

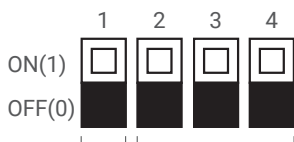
- 标准产品的时候, 不支持SD卡槽和PLAY MODE模式



- 1 SOUND设定开关
- 2 储存MP3文件SD卡槽
- 3 PLAY MODE设定开关
- 4 频道设定开关
- 5 VOLUME

SOUND 设定开关

- SD卡产品
- 利用SOUND设置开关1, 可以方便的选择内装音和外装音(MP3)
- 标准产品
- 利用SOUND设置开关1, 可以选择位输入模式和二进制输入模式



位输入模式的音源组

- 001: WS(警告音5音)
- 010: WP(特殊警告音1组5音)
- 011: WM(音乐5音)
- 100: WA(提示音5音)
- 101: WO(特殊警告音2组5音)
- 110: WN(特殊警告音3组5音)

选择内置音与SD卡

- 0: 选择内置音
- 1: 选择SD卡

标准产品(内装音专用)

- 0: 位输入(各组可以选择5频道)
- 1: 二进制输入(可以选择30频道)

- 支持内置音30音(WS 5音、WP 5音、WM 5音、WA 5音、WO 5音、WN 5音)。
- 支持外置音SD卡(MP3)。
- 二进制输入: 30Ch
- 位输入: 5Ch(6个组)
- 使用SD卡可播放MP3文件的多功能产品。
- 详细设置方法请参照本手册的[多功能产品音源种类和组合]。

各产品性能

项目	SMP35 / SMP50 (MP3)	SMP35-N / SMP50-N (标准产品)	备注
支持SD卡(MP3)	O	X	
支持 30音, 内装音	O	O	
PLAY MODE	O	X	
位输入/二进制输入	O	O	参考设置SOUND开关方法

SMP Series

SMP35 / SMP50 多功能自立型电子信号扬声器(警告音/MP3兼容)

型号	电压	电流	内置音及音量	认证	重量
SMP35	DC12V~24V	Max.760mA	• 位输入: 5Ch • 二进制输入: 30Ch • 内装音: Max.115dB(基准为WS-Ch4音) • MP3音: Max.113dB	CE	0.76kg
	AC110V~220V	Max.200mA			1.03kg
SMP50	DC12V~24V	Max.2.85A	• 位输入: 5Ch • 二进制输入: 30Ch • 内装音: Max.123dB(基准为Ch6音) • MP3音: Max.120dB		0.95kg
	AC110V~220V	Max.720mA			1.23kg

· 使用50W高配置,可发出高音量的信号音(SMP50)。

※ DC系列使用电压范围为DC10V~30V

※ AC规格使用电压范围为AC100V~240V

※ 播放MP3文件时,根据用户使用的音源种类,有一定的音量偏差。

SMP35-N / SMP50-N 自立型电子信号扬声器(警告音)

型号	电压	电流	内置音及音量	认证	重量
SMP35-N	DC12V~24V	Max.680mA	• 位输入: 5Ch • 二进制输入: 30Ch • 内装音: Max.115dB(基准为WS-Ch4音)	CE	0.76kg
	AC110V~220V	Max.170mA			1.03kg
SMP50-N	DC12V~24V	Max.2.85A	• 位输入: 5Ch • 二进制输入: 30Ch • 内装音: Max.123dB(基准为Ch6音)		0.95kg
	AC110V~220V	Max.720mA			1.23kg

· 使用50W高配置,可发出高音量的信号音(SMP50-N)。

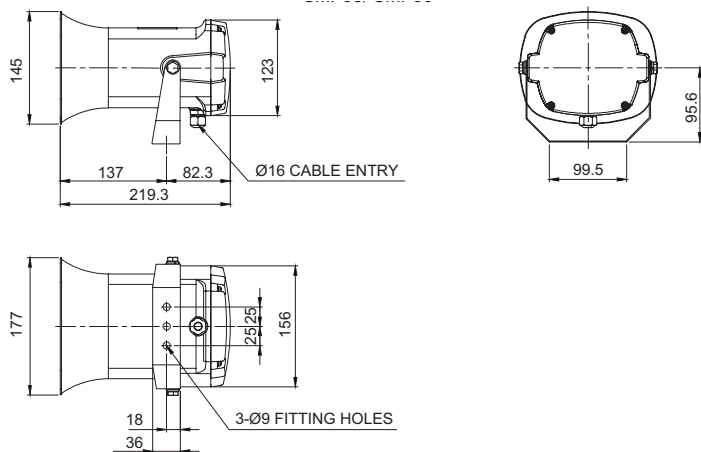
※ DC系列使用电压范围为DC10V~30V

※ AC规格使用电压范围为AC100V~240V

外形图

单位: mm

- SMP35 / SMP50
- SMP35-N / SMP50-N

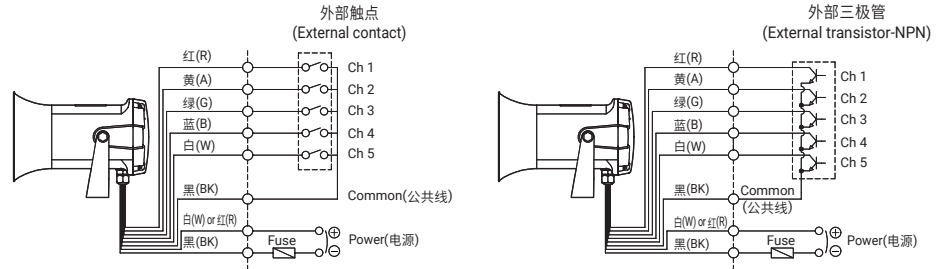




信号音选择方法与接线图

- 标准型号-利用内部选择开关调节
- 外部触点或三极管接线方式选择音源, 属于客户订购产品, 出库时按客户要求将音源信号线引出产品外提供 (管理型号: -LC)

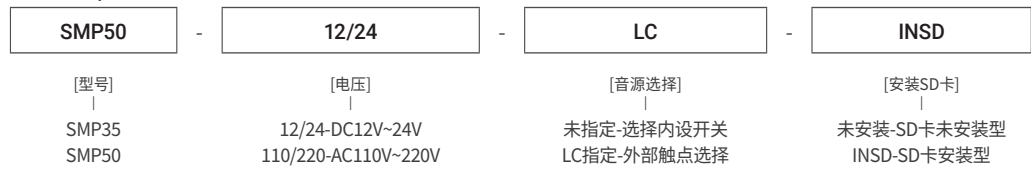
- SMP35 / SMP50-DC/AC
- SMP35-N / SMP50-N-DC/AC



- DC系列产品的黑色线接负极(-)
- 频道选择位输入方式时可以使用5种信号音, 二进制输入方式时可以使用30种信号音
- ※ 频道设置方法请参照本手册的[多功能产品音源种类和组合]。(接线方式可以取代频道选择开关)

型号选定

• SMP35 / SMP50



• SMP35-N / SMP50-N

