

SRN / SEN15 / SEN25



SRN
(Max.108dB)



SEN15
(Max.105dB)



SEN25
(Max.115dB)

产品规格

SRN | SEN15 | SEN25

材 质 ABS
使用环境温度 -25°C ~ +50°C
防 护 等 级 IP55
标 准 颜 色 红色(Red)

- 可发出高音量的经济型产品
- 可根据使用环境选择合适的信号音 (警告音5音/音乐5音/提示音5音/语音信号5音)
- 语音信号5音(WV)按照用户要求, 本公司录音后提供
- 产品内部可调音量

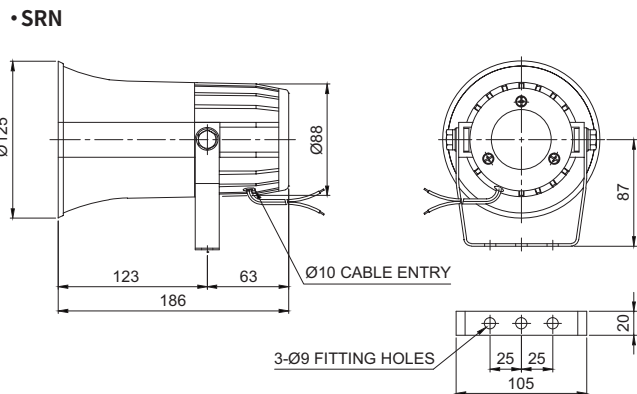
SRN 通用电子信号扬声器, Max.108dB

型号	电压	电流	内置音及音量	认证	重量
SRN	DC12V~24V	Max.410mA	• WS-警告音5音: Max.108dB • WM-音乐5音: Max.108dB	CE	DC-0.72kg AC-0.98kg
	AC110V	85mA	• WA-提示音5音: Max.105dB • WV-语音信号5音: 95~102dB		
	AC220V	60mA			

※ DC系列使用电压范围为DC10V~30V
 ※ CE 认证: DC12V~24V
 ※ 内装音最大音量基准为WS-Ch3 / WM-Ch4 / WA-Ch4音
 ※ WV信号音5种是用户指定录音方式, 根据音源音量有所偏差。

外形图

单位: mm



SEN15 通用电子信号扬声器, Max.105dB

型号	电压	电流	内置音及音量	认证	重量
SEN15	DC12V~24V	Max.400mA	• WS-警告音5音: Max.105dB • WM-音乐5音: Max.105dB	CE	DC-0.76kg AC-1.03kg
	AC110V	105mA	• WA-提示音5音: Max.105dB • WV-语音信号5音: 94~101dB		
	AC220V	55mA			

※ DC系列使用电压范围为DC10V~30V
 ※ CE 认证: DC12V~24V, AC220V
 ※ 内装音最大音量基准为WS-Ch1 / WM-Ch4 / WA-Ch4音
 ※ WV信号音5种是用户指定录音方式, 根据音源音量有所偏差。

SEN25 通用电子信号扬声器, Max.115dB

型号	电压	电流	内置音及音量	认证	重量
SEN25	DC12V	2A	• WS-警告音5音: Max.115dB	CE	DC-0.95kg AC-1.23kg
	DC24V	1A	• WM-音乐5音: Max.108dB		
	AC110V	245mA	• WA-提示音5音: Max.113dB		
	AC220V	130mA	• WV-语音信号5音: 102~115dB		

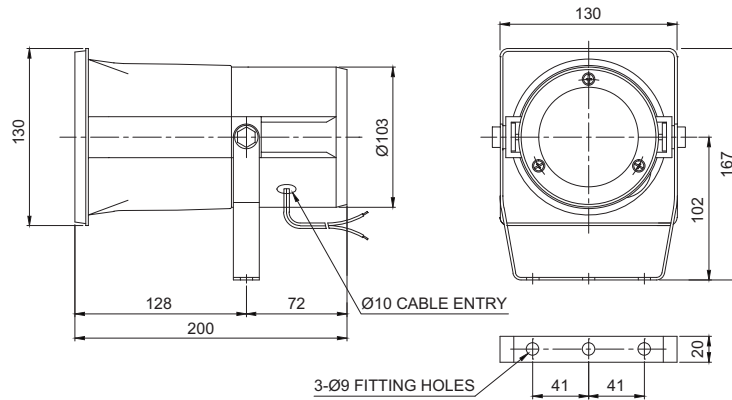
※ CE 认证: DC12V, DC24V, AC220V
 ※ 内装音最大音量基准为WS-Ch1 / WM-Ch3 / WA-Ch4音
 ※ WV信号音5种是用户指定录音方式, 根据音源音量有所偏差。



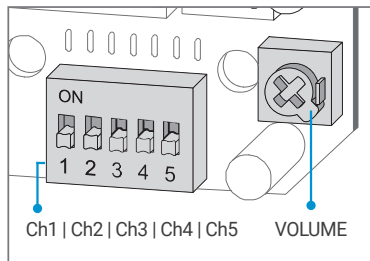
外形图

单位: mm

• SEN15 / SEN25

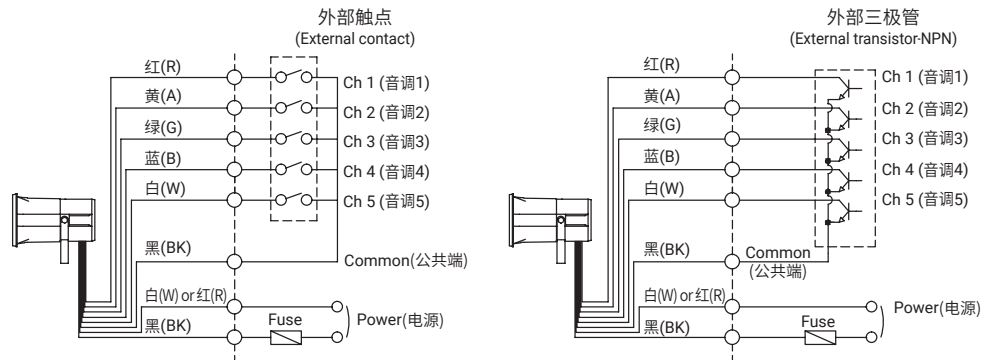


信号音选择方法与接线图



- 标准型号: 利用内部开关选择音源种类
SRN / SEN15 / SEN25的声音使用内部开关选择。
- 电源线规格 VCTF(0.75sq x 2C) x 400mm
- 信号线规格 UL1007 AWG22(0.3sq) 400mm
- 本产品无极性, 不分(+)(-)正负极

• SRN / SEN15 / SEN25-DC/AC



用户订制规格

- 订制型号: 利用外部触点产品(LC)
- 外部触点或三极管接线方式选择音源, 属于客户订购产品, 出库时按客户要求将音源信号线引出产品外提供(管理型号: -LC)
- 8和音型(限SRN、SEN15)

型号选定

SRN	-	WS	-	220	-	LC
[型号]		[音源]		[电压]		[音源选择]
SRN SEN15 SEN25		WS-警告音 WM-音乐 WA-提示音 WV-语音信号		12-DC12V 24-DC24V 12/24-DC12V~24V(限SRN、SEN15) 110-AC110V 220-AC220V		未指定-选择内设开关 LC指定-外部触点选择