

QMPS / QMPS-N

内置30音、外置音(MP3) 30音可播放多种信号音可分配, 避免与附近类似声音的混淆



QMPS I QMPS-N

- QMPS (SD 卡(MP3)兼用产品)
 - 使用者指定音30音, 内装音30音
- QMPS-N(标准产品)
 - 内装音30音

产品规格

QMPS I QMPS-N

材 质	底座-ABS、端盖-ABS
使用环境温度	-25°C ~ +50°C
音 量	Max.95dB at 1m
防 护 等 级	IP54
符 合	RoHS

- 考虑作业环境条件, 有多种音源可选择调配, 可避免发生与邻近相似音混淆的产品
- 产品内置30音, 提供二进制输入模式与位输入模式
- 二进制输入模式下使用音源选择开关可选30个信号音来播放
- 位输入模式下内置30个音以5个音为一个单位分为6个组, 选择一个组即播放5个音 (使用MP3文件时无法选择此模式)
- 音量选择开关与内置音量调节器
- 使用SD卡的情况下可播放MP3文件, 也可选择客户自己录入的声音, 任意更换
- 标准产品为内装音专用产品, 可以选择30音, 自由切换

外置音(MP3)

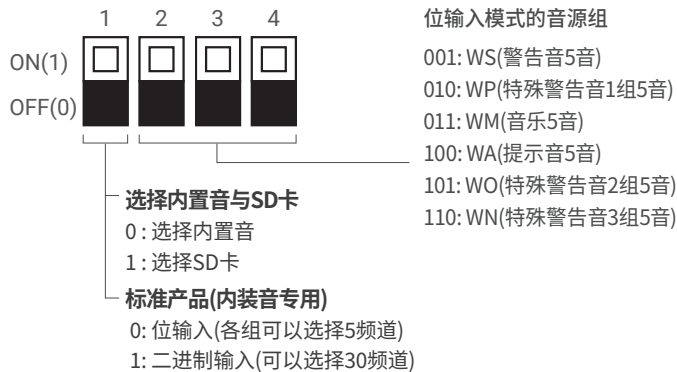
· 外置音(MP3)系列



利用PC可以简单设置音源顺序和音源的组合, 支持32Gbyte。

SOUND 设定开关

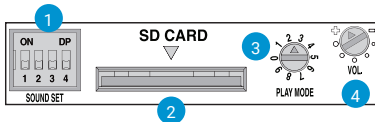
- SD卡产品
- 利用SOUND设置开关1, 可以方便的选择内装音和外装音(MP3)
- 标准产品
- 利用SOUND设置开关1, 可以选择位输入模式和二进制输入模式



- 支持内置音30音(WS 5音、WP 5音、WM 5音、WA 5音、WO 5音、WN 5音)。
- 支持外置音SD卡(MP3)。
- 二进制输入: 30Ch
- 位输入: 5Ch(6个组)
- 使用SD卡可播放MP3文件的多功能产品。
- 详细设置方法请参照本手册的[多功能产品音源种类和组合]。

多功能型

· 标准产品的时候, 不支持SD卡槽和PLAY MODE模式



- 1 SOUND设置开关
- 2 MP3储存用SD卡槽
- 3 PLAY MODE设置开关
- 4 音量调节VOLUME

各产品性能

项目	QMPS(MP3)	QMPS-N (标准产品)	备注
支持SD卡(MP3)	O	X	
支持 30音, 内装音	O	O	
PLAY MODE	O	X	
位输入/二进制输入	O	O	参考设置SOUND开关方法



QMPS 面板嵌入式多功能信号扬声器, Max.95dB

型号	电压	电流	音量	输入方式/频道数	认证	重量
QMPS SD卡专用	DC12V ~24V	Max. 570mA	<ul style="list-style-type: none"> • SD卡专用 • 警告音: Max.95dB (基准为Ch17音) • MP3音: Max.90dB 	<ul style="list-style-type: none"> • 位输入: 5Ch • 二进制输入: 30Ch 	CE UL	0.35kg
	AC110V ~220V	Max. 115mA				0.53kg

※ 播放MP3文件时,根据用户使用的音源种类,有一定的音量偏差。
 ※ DC系列使用电压范围为DC10V~30V
 ※ AC规格使用电压范围为AC100V~240V
 ※ CE 认证: DC12V~24V, UL 认证: DC12V~24V

QMPS-N 面板嵌入式信号扬声器, Max.95dB

型号	电压	电流	音量	输入方式/频道数	认证	重量
QMPS-N 内置标准音型	DC12V ~24V	Max. 380mA	<ul style="list-style-type: none"> • 标准型 • 警告音: Max.95dB (基准为Ch17音) 	<ul style="list-style-type: none"> • 位输入: 5Ch • 二进制输入: 30Ch 	CE	0.35kg
	AC110V ~220V	Max. 130mA				0.53kg

※ DC系列使用电压范围为DC10V~30V
 ※ AC规格使用电压范围为AC100V~240V
 ※ CE 认证: DC12V~24V



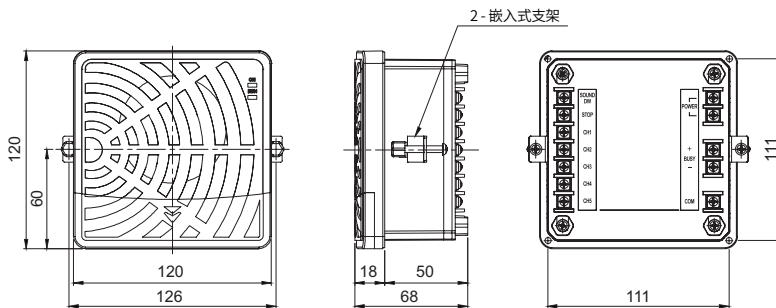
QMPS



QMPS-N

外形图 · QMPS / QMPS-N

单位: mm



电源与音源接线板(后面)

型号选定

· QMPS

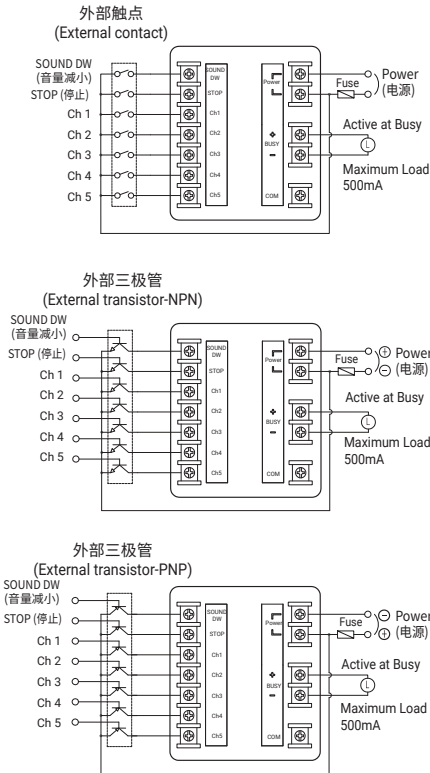
QMPS	-	12/24	-	INSD
[型号]		[电压]		[安装SD卡]
QMPS		12/24-DC12V~24V 110/220-AC110V~220V		未安装-SD卡未安装型 INSD-SD卡安装型

· QMPS-N

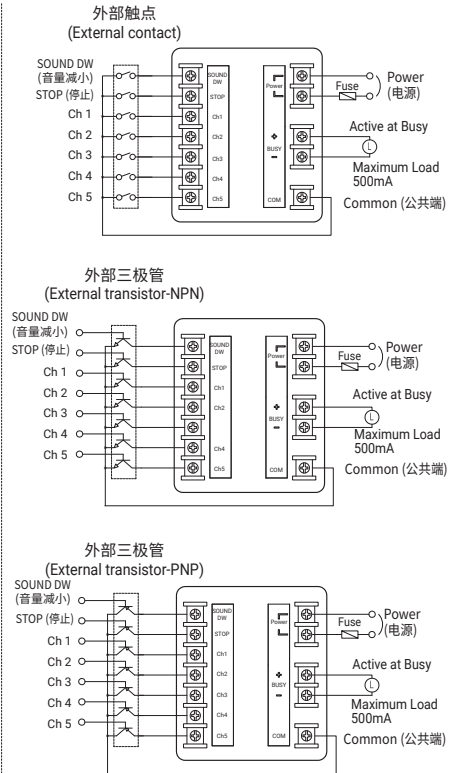
QMPS-N	-	12/24
[型号]		[电压]
QMPS-N		12/24-DC12V~24V 110/220-AC110V~220V

接线图

• QMPS-DC



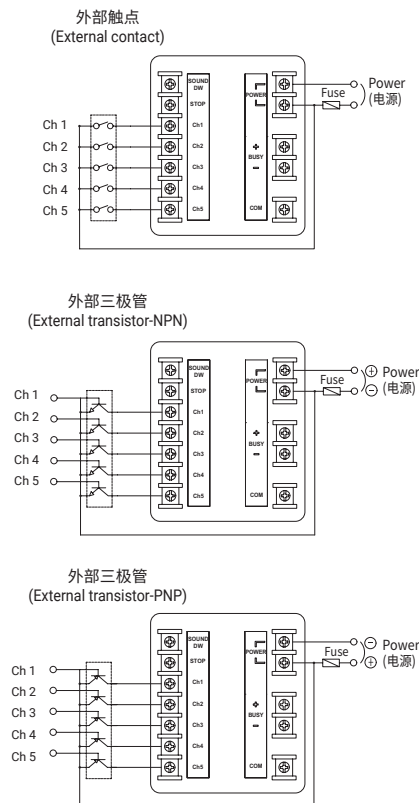
• QMPS-AC



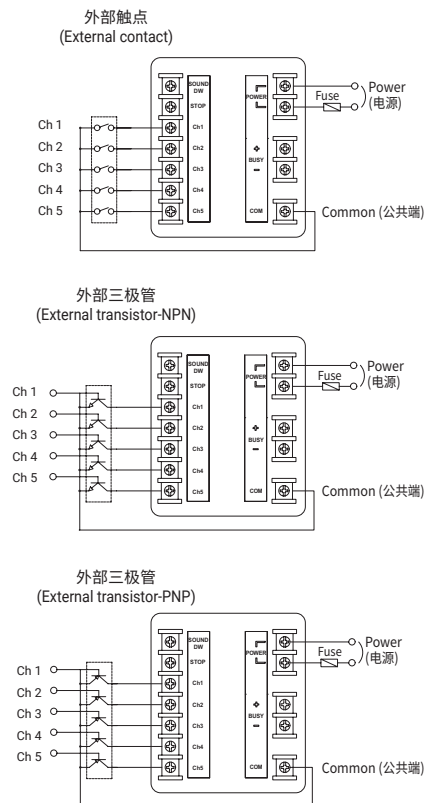
· 频道选择位输入方式时可以使用5种信号音, 二进制输入方式时可以使用30种信号音

※ 频道设置方法请参照本手册的[多功能产品音源种类和组合]。(接线方式可以取代频道选择开关)

• QMPS-N-DC



• QMPS-N-AC



· 频道选择位输入时可以使用5种信号音, 二进制输入时可以使用30种信号音