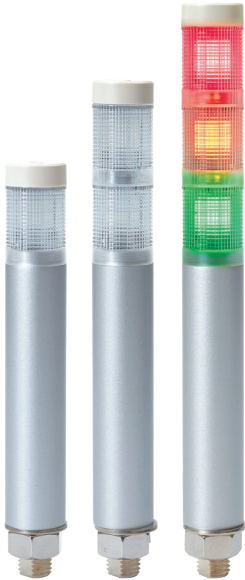
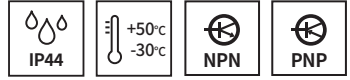


STA35SLM



STA35SLM

产品规格

STA35SLM

材 质 灯罩-AS、灯体-Al
使用环境温度 -30°C ~ +50°C
防 护 等 级 IP44

- 外径35mm直附型结构
- 采用铝合金灯体, 外观设计优美的产品
- 采用每层灯罩固定结构, 经久耐用
- 采用高亮度LED芯片和散光灯罩, 可视性优良
- 熄灯时保持透明色, 工作时散发LED固有颜色的信号光
- 长亮专用产品(通过外部控制给予闪亮功能), 不可随意更换信号灯的颜色排列
- 灯体底部采用连接型螺纹结构, 方便安装与拆卸

STA35SLM Ø35mm 直附型, LED长亮

型号	层数	电压	认证	重量	颜色
	1	DC12V DC24V		0.38kg	● R-红
	2	DC12V DC24V		0.40kg	● R-红 ● G-绿
STA35SLM 长亮型	3	DC12V DC24V	CE	0.42kg	● R-红 ● A-黄 ● G-绿
	4	DC12V DC24V		0.45kg	● R-红 ● A-黄 ● G-绿 ● B-蓝
	5	DC12V DC24V		0.48kg	● R-红 ● A-黄 ● G-绿 ● B-蓝 ○ W-白

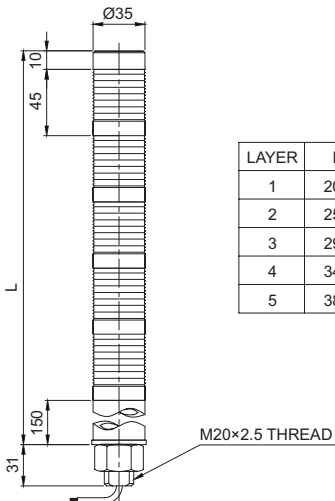
接线信息

- 电源线/信号线规格
UL1007 AWG22(0.3sq) 400mm

外形图

单位: mm

· STA35SLM



※ CE 认证: DC24V

光源部电流(1层为基准)

电压	DC12V	DC24V
光源部电流(1层)	100mA	50mA

用户订制规格

- 壁挂式支架: 墙面等垂直面上安装时使用



壁挂式支架
STAWB25

型号选定

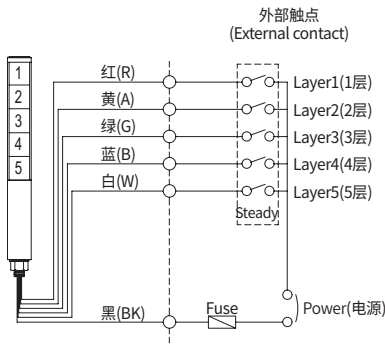
STA35SLM	-	3	-	24	-	RAG
[型号]		[层数]		[电压]		[颜色]
STA35SLM		1-1层 2-2层 3-3层 4-4层 5-5层		12-DC12V 24-DC24V 110-AC110V 220-AC220V		● R-红 ● A-黄 ● G-绿 ● B-蓝 ○ W-白

接线图

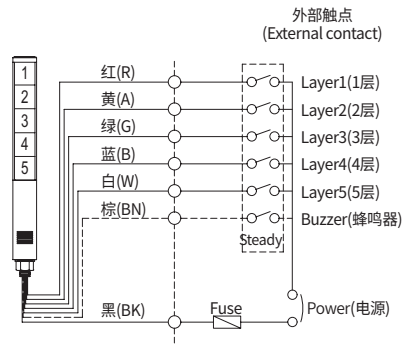
- STA25SLM、STA35SL、STA35SLM、STA45SLM可以利用外部触点和三极管进行接线
- 利用三极管接线时, 根据使用电压和产品的不同, 区分使用NPN三极管或PNP三极管, 请按照以下接线图, 正确地接线后使用

使用外部触点

- STA25SLM-DC
- STA35SL-DC / STA35SLM-DC



- STA45SLM / ST45SLMP-DC

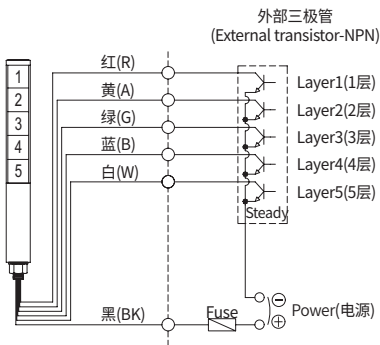


适用产品

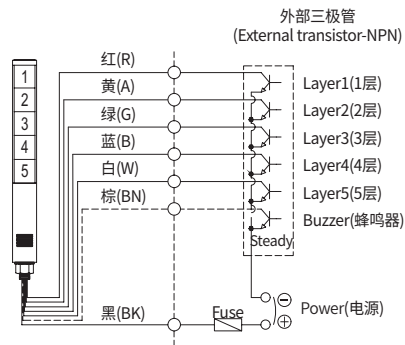
使用三极管(I/O喇叭)

- STA25SLM-DC
- STA35SL-DC / STA35SLM-DC

NPN Transistor

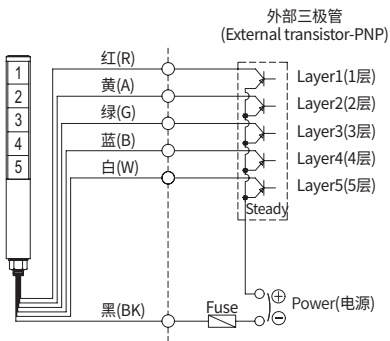


- STA45SLM / ST45SLMP-DC

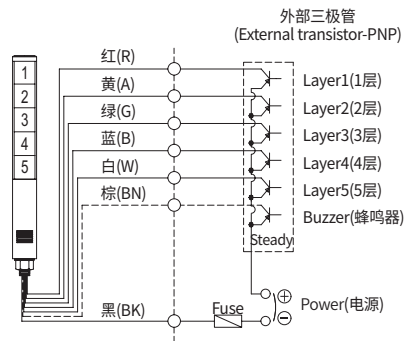


- STA25SLM-DC
- STA35SL-DC / STA35SLM-DC

PNP Transistor



- STA45SLM / ST45SLMP-DC



接线信息

- 电源线/信号线规格 UL1007 AWG22(0.3sq) 400mm

三极管标准规格

形式	NPN or PNP
耐电压	$V_c \geq 35V$
电流	$I_c \geq 300mA$
漏电流	$0.1mA \geq I_L$