

# 外径35mm细长型LED多层信号灯

## STA35SL



### 产品规格

STA35SL

材 质 灯罩-AS、灯体-ABS  
使用环境温度 -30°C ~ +50°C  
防 护 等 级 IP44

- 外径35mm直附型结构
- 采用高亮度LED芯片和散光灯罩, 可视性优良
- 熄灯时保持透明色, 工作时散发LED固有颜色的信号光
- 长亮专用产品(通过外部控制给予闪亮功能), 不可随意更换信号灯的颜色排列
- 灯体底部采用连接型螺纹结构, 方便安装与拆卸

### STA35SL Ø35mm 直附型, LED长亮

型号	层数	电压	认证	重量	颜色
	1	DC12V DC24V		0.60kg	● R-红
	2	DC12V DC24V		0.85kg	● R-红 ● G-绿
STA35SL 长亮型	3	DC12V DC24V	CE	1.05kg	● R-红 ● A-黄 ● G-绿
	4	DC12V DC24V		1.30kg	● R-红 ● A-黄 ● G-绿 ● B-蓝
	5	DC12V DC24V		1.53kg	● R-红 ● A-黄 ● G-绿 ● B-蓝 ○ W-白

※ CE 认证: DC24V

### 光源部电流(1层为基准)

电压	DC12V	DC24V
光源部电流(1层)	100mA	50mA

### 用户订制规格

· 壁挂式支架: 墙面等垂直面上安装时使用



壁挂式支架  
STAWB25

### 型号选定

STA35SL	-	3	-	24	-	RAG
[型号] STA35SL		[层数] 1-1层 2-2层 3-3层 4-4层 5-5层		[电压] 12-DC12V 24-DC24V		[颜色] ● R-红 ● A-黄 ● G-绿 ● B-蓝 ○ W-白



STA35SL

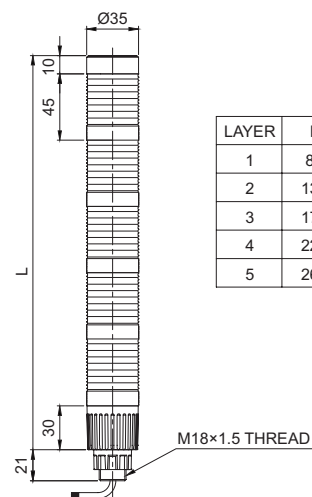
### 接线信息

- 电源线/信号线规格  
UL1007 AWG22(0.3sq) 400mm

### 外形图

单位: mm

· STA35SL

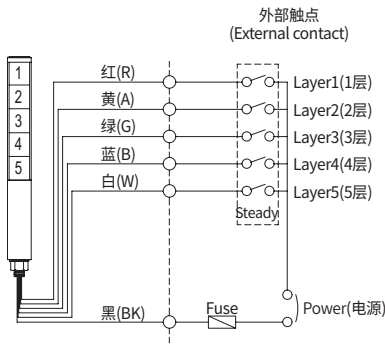


## 接线图

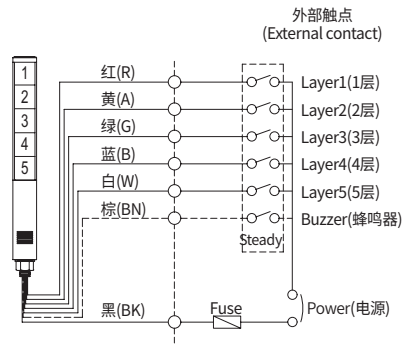
- STA25SLM、STA35SL、STA35SLM、STA45SLM可以利用外部触点和三极管进行接线
- 利用三极管接线时, 根据使用电压和产品的不同, 区分使用NPN三极管或PNP三极管, 请按照以下接线图, 正确地接线后使用

### 使用外部触点

- STA25SLM-DC
- STA35SL-DC / STA35SLM-DC



- STA45SLM / ST45SLMP-DC

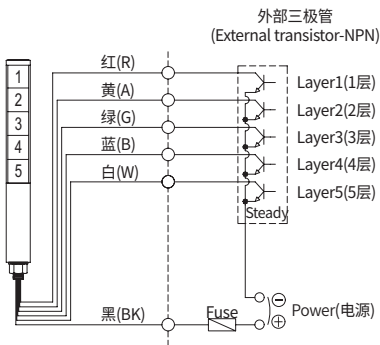


### 适用产品

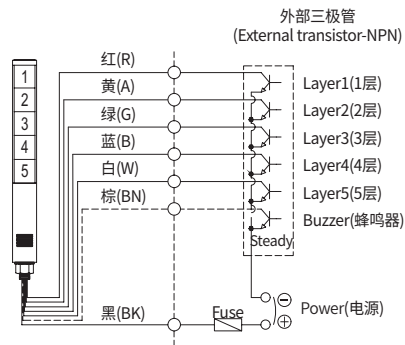
### 使用三极管(I/O喇叭)

- STA25SLM-DC
- STA35SL-DC / STA35SLM-DC

NPN Transistor

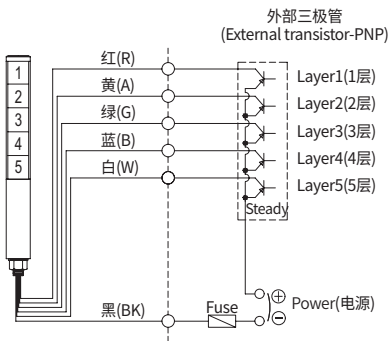


- STA45SLM / ST45SLMP-DC

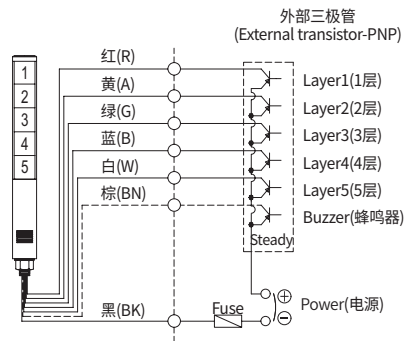


- STA25SLM-DC
- STA35SL-DC / STA35SLM-DC

PNP Transistor



- STA45SLM / ST45SLMP-DC



## 接线信息

- 电源线/信号线规格 UL1007 AWG22(0.3sq) 400mm

## 三极管标准规格

形式	NPN or PNP
耐电压	$V_c \geq 35V$
电流	$I_c \geq 300mA$
漏电流	$0.1mA \geq I_L$