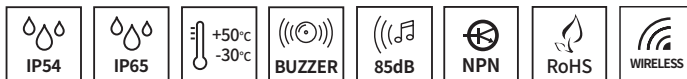
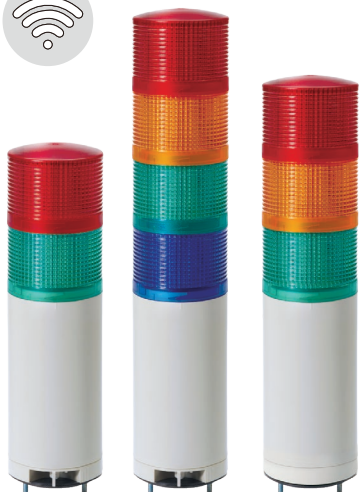


无线控制LED长亮/闪亮型多层信号灯

QTG70ML-WIZ



QTG70ML-WIZ Series



QTGA70ML-WIZ Series

QTG70ML-WIZ Ø70mm直附型, 无线控制LED长亮/闪亮

型号	层数	电压	认证	重量	颜色
QTG70ML-WIZ 长亮型	1	DC12V DC24V AC110V~220V		0.38kg 0.38kg 0.41kg	● R-红
QTG70ML-WIZ-BZ 内置蜂鸣器长亮型	2	DC12V DC24V AC110V~220V		0.44kg 0.44kg 0.47kg	● R-红 ● G-绿
QTG70MLF-WIZ 长亮/闪亮型					
QTG70MLF-WIZ-BZ 内置蜂鸣器 长亮/闪亮型	3	DC12V DC24V AC110V~220V	KC CE	0.50kg 0.50kg 0.53kg	● R-红 ● A-黄 ● G-绿
QTGA70ML-WIZ 长亮型					
QTGA70ML-WIZ-BZ 内置蜂鸣器长亮型	4	DC12V DC24V AC110V~220V	FC	0.56kg 0.56kg 0.59kg	● R-红 ● A-黄 ● G-绿 ● B-蓝
QTGA70MLF-WIZ 长亮/闪亮型					
QTGA70MLF-WIZ-BZ 内置蜂鸣器 长亮/闪亮型					
	5	DC12V DC24V AC110V~220V		0.62kg 0.62kg 0.65kg	● R-红 ● A-黄 ● G-绿 ● B-蓝 ○ W-白

※ AC系列使用电压范围为AC100V~240V

※ KC认证: DC24V, CE RED认证: DC24V, AC110/220V, FCC认证: DC24V, AC110/220V

光源部/蜂鸣器电流(1层为基准)

电压	DC12V	DC24V	AC110V~220V
光源部电流(1层)	130mA	85mA	Max.65mA
蜂鸣器电流	35mA	30mA	Max.40mA

接线信息

- 电源线规格 UL1015 AWG18(0.75sq) x 2C 400mm
- 信号线规格 UL1007 AWG22(0.3sq) 400mm
- LED光源多层信号灯可以利用外部触点和三极管进行接线



壁挂式支架
TWA80

用户订制规格

- 顶部安装高音量蜂鸣器型(LED模块限定在4层以内)
- 壁挂式支架: 电源线可以通过支架中心或墙面引出的结构



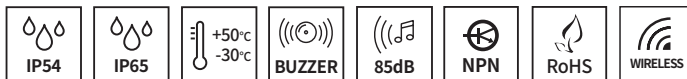
壁挂式支架
TWS80

型号选定

QTG70ML-WIZ	-	3	-	110/220	-	RAG
[型号]		[层数]		[电压]		[颜色]
QTG70ML-WIZ		1-1层		12-DC12V		● R-红
QTG70ML-WIZ-BZ		2-2层		24-DC24V		● A-黄
QTG70MLF-WIZ		3-3层		110/220-AC110V~220V		● G-绿
QTG70MLF-WIZ-BZ		4-4层				● B-蓝
QTGA70ML-WIZ		5-5层				○ W-白
QTGA70ML-WIZ-BZ						
QTGA70MLF-WIZ						
QTGA70MLF-WIZ-BZ						

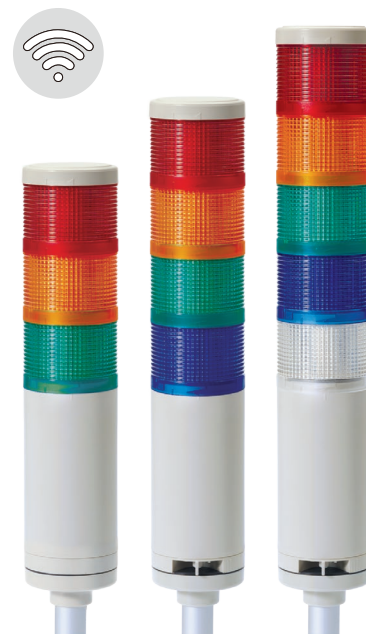
无线控制LED长亮/闪亮型多层信号灯

QTG70L-WIZ



QTG70L-WIZ Ø70mm Pole支架型, 无线控制LED长亮/闪亮

型号	层数	电压	认证	重量	颜色
QTG70L-WIZ 长亮型	1	DC12V DC24V AC110V~220V		0.60kg 0.60kg 0.63kg	● R-红
QTG70L-WIZ-BZ 内置蜂鸣器长亮型	2	DC12V DC24V AC110V~220V		0.66kg 0.66kg 0.69kg	● R-红 ● G-绿
QTG70LF-WIZ 长亮/闪亮型					
QTG70LF-WIZ-BZ 内置蜂鸣器 长亮/闪亮型	3	DC12V DC24V AC110V~220V	KC CE	0.72kg 0.72kg 0.75kg	● R-红 ● A-黄 ● G-绿
QTGA70L-WIZ 长亮型					
QTGA70L-WIZ-BZ 内置蜂鸣器长亮型	4	DC12V DC24V AC110V~220V	FC	0.78kg 0.78kg 0.81kg	● R-红 ● A-黄 ● G-绿 ● B-蓝
QTGA70LF-WIZ 长亮/闪亮型					
QTGA70LF-WIZ-BZ 内置蜂鸣器 长亮/闪亮型	5	DC12V DC24V AC110V~220V		0.84kg 0.84kg 0.87kg	● R-红 ● A-黄 ● G-绿 ● B-蓝 ○ W-白



QTG70L-WIZ Series

※ AC系列使用电压范围为AC100V~240V

※ KC认证: DC24V, CE RED认证: DC24V, AC110/220V, FCC认证: DC24V, AC110/220V

光源部/蜂鸣器电流(1层为基准)

电压	DC12V	DC24V	AC110V~220V
光源部电流(1层)	130mA	85mA	Max.65mA
蜂鸣器电流	35mA	30mA	Max.40mA

安装支架

标准型	LB24	LW24	QZ24	SZ24	QL24	SL24
Steel	Steel	ABS	ABS	Al	ABS	Al

※ 安装支架的详细尺寸请参照[多层信号灯固定支架]。

用户订制规格

- 非标准Pole长度
- 顶部安装高音量蜂鸣器型(LED模块仅限4层以内)

型号选定

QTG70L-WIZ	-	3	-	110/220	-	RAG	-	LW24
[型号]		[层数]		[电压]		[颜色]		[安装支架]
QTG70L-WIZ		1-1层		12-DC12V		● R-红		无指定-标准型
QTG70L-WIZ-BZ		2-2层		24-DC24V		● A-黄		指定
QTG70LF-WIZ		3-3层		110/220-AC110V~220V		● G-绿		-LB24 -LW24
QTG70LF-WIZ-BZ		4-4层				● B-蓝		-QZ24 -SZ24
QTGA70L-WIZ		5-5层				○ W-白		-QL24 -SL24
QTGA70L-WIZ-BZ								
QTGA70LF-WIZ								
QTGA70LF-WIZ-BZ								



QTGA70L-WIZ Series

接线信息

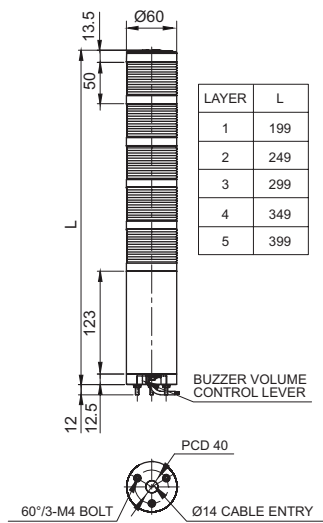
- 电源线规格 UL1015 AWG18(0.75sq) x 2C 400mm
- 信号线规格 UL1007 AWG22(0.3sq) 400mm
- LED光源多层信号灯可以利用外部触点和三极管进行接线

QTG-WIZ Series

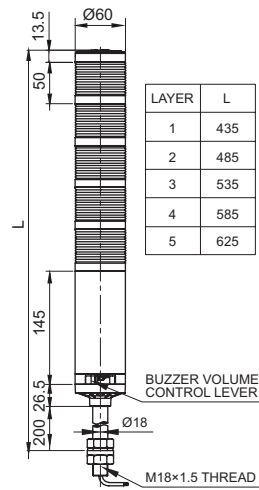
外形图

单位: mm

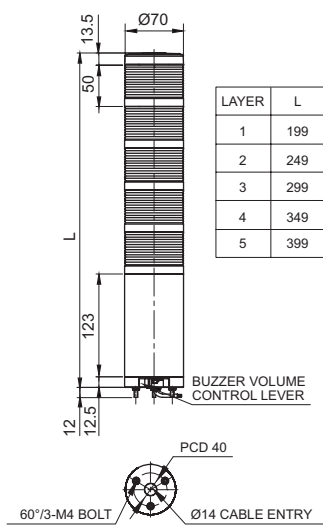
• QTG60ML(F)-WIZ Series



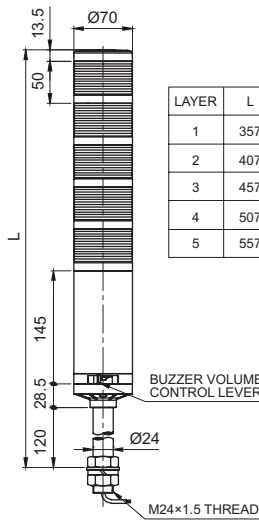
• QTG60L(F)-WIZ Series



• QTG70ML(F)-WIZ Series



• QTG70L(F)-WIZ Series



接线图

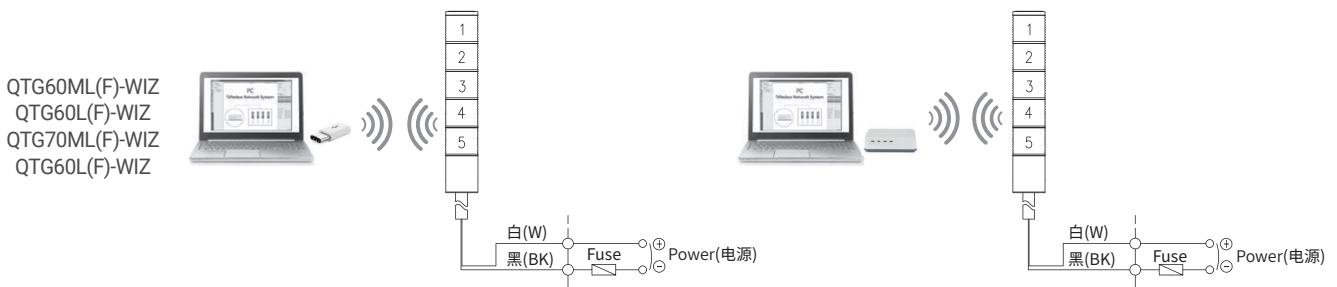
·通过无线控制指示灯时, 请按下列方式接线

适用产品 利用USB连接

AC/DC长亮/闪亮型

利用USB DONGLE连接

利用GATEWAY连接

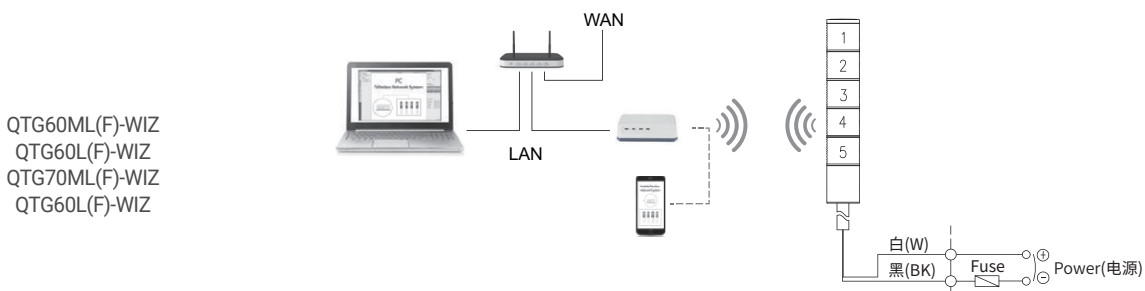


用于小规模单一无线网, 可连接32台多层信号灯。

适用产品 利用Ethernet连接

AC/DC长亮/闪亮型

利用GATEWAY和ETHERNET路由器连接



用于大规模无线网, 可连接24台GATEWAY, 每GATEWAY可以连接32台多层信号灯, 因此可以连接768台。

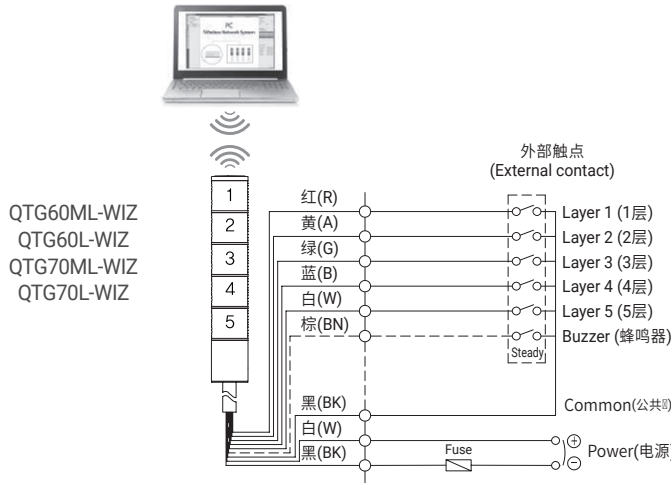
· AC长亮型、AC/DC长亮/闪亮型产品: 电源线规格 UL1015 AWG18(0.75sq) x 2C 400mm

QTG-WIZ Series

接线图

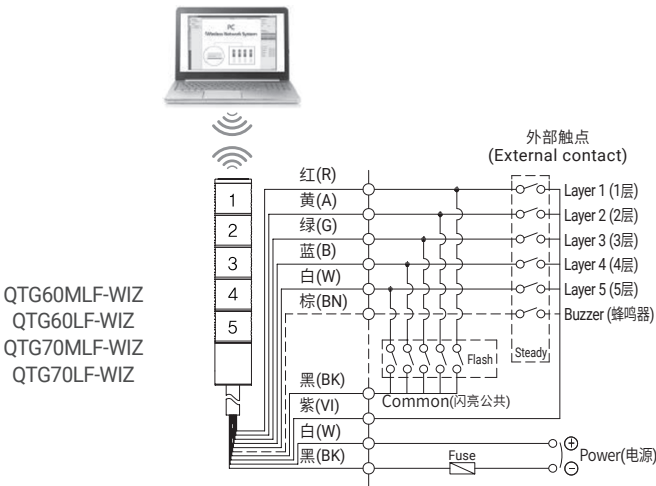
- 利用外部触点时, 请按下列方式接线。
- 可以监视多层信号灯的工作状态, 并以无线方式控制设备。

适用产品	外部触点
AC/DC长亮型	



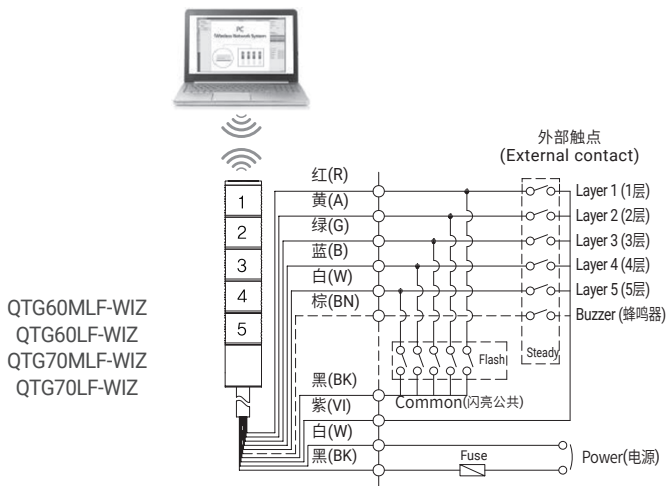
- QTG(A) □□ (M)L - WIZ: 包含蜂鸣器型接线方法相同
- QTG □□ L
 □ 灯罩外径60(60mm): QTG60(M)L
 □ 灯罩外径70(70mm): QTG70(M)L

DC长亮/闪亮型



- QTG(A) □□ (M)L - WIZ: 包含蜂鸣器型接线方法相同
- QTG □□ L
 □ 灯罩外径60(60mm): QTG60(M)L
 □ 灯罩外径70(70mm): QTG70(M)L

AC长亮/闪亮型

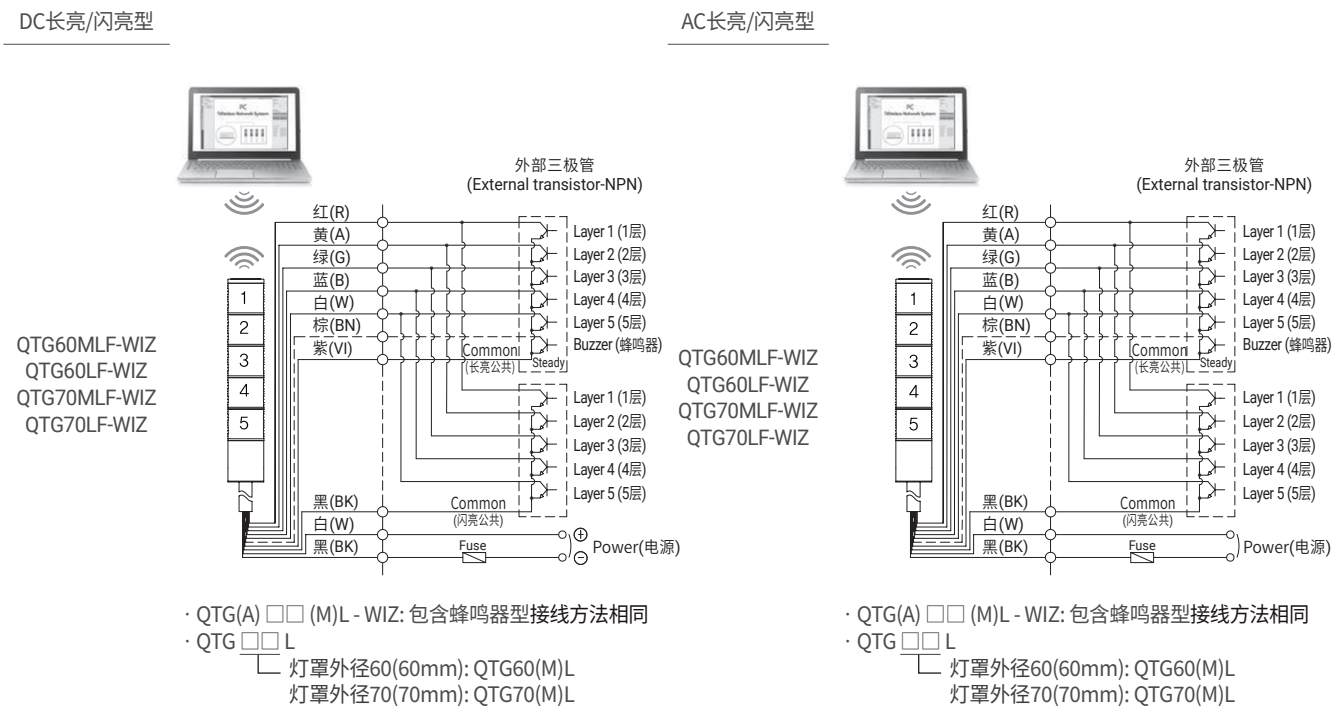
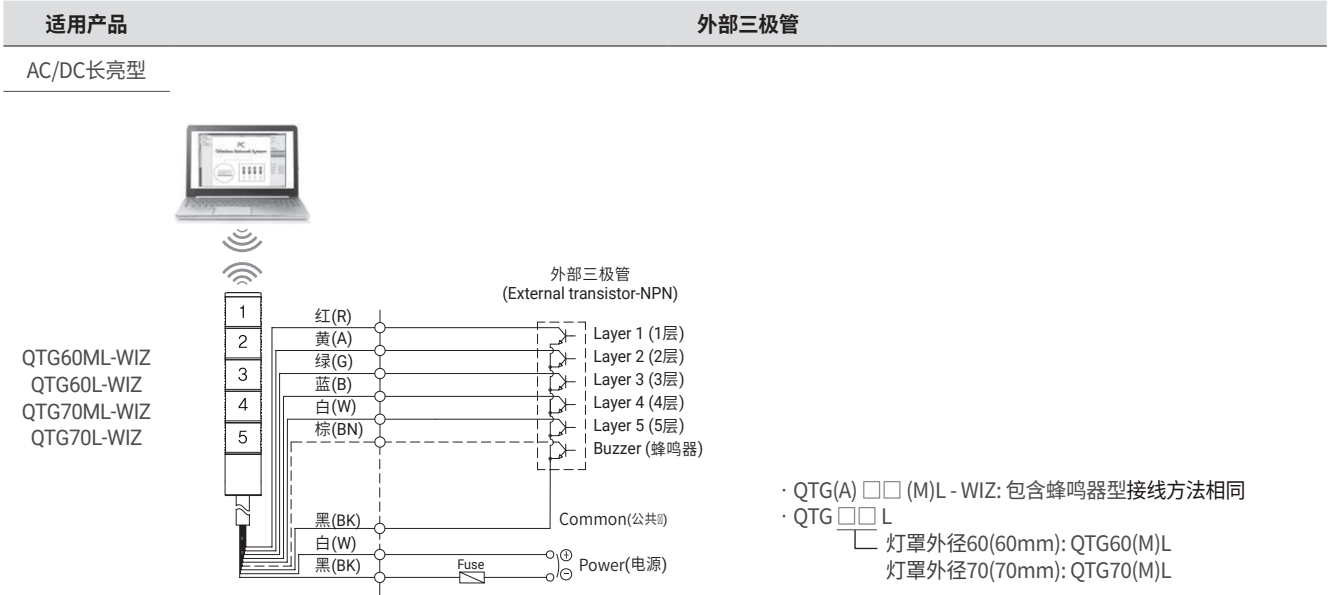


- QTG(A) □□ (M)L - WIZ: 包含蜂鸣器型接线方法相同
- QTG □□ L
 □ 灯罩外径60(60mm): QTG60(M)L
 □ 灯罩外径70(70mm): QTG70(M)L

- DC长亮型产品: 电源线/信号线规格 UL1007 AWG22(0.3sq) 400mm
- AC长亮型、AC/DC长亮/闪亮型产品: 电源线规格 UL1015 AWG18(0.75sq) x 2C 400mm
 信号线规格 UL1007 AWG22(0.3sq) 400mm

接线图

· 利用三极管接线时, 仅支持NPN三极管, 请按照以下接线图, 正确地接线后使用。



· DC长亮型产品: 电源线/信号线规格 UL1007 AWG22(0.3sq) 400mm
 · AC长亮型、AC/DC长亮/闪亮型产品: 电源线规格 UL1015 AWG18(0.75sq) x 2C 400mm
 信号线规格 UL1007 AWG22(0.3sq) 400mm