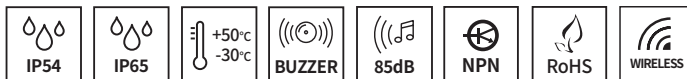


# 无线控制LED长亮/闪亮型多层信号灯

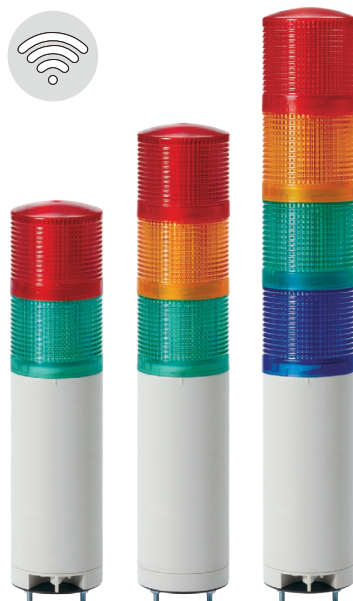
## QTG60ML-WIZ



利用PC或智能手机无线方式监视及控制工作状态的多层信号灯



QTG60ML-WIZ Series



QTGA60ML-WIZ Series

### 产品规格

QTG60(M)L-WIZ  
QTG70(M)L-WIZ

材 质 灯罩-PC、灯体-ABS  
使用环境温度 -30°C ~ +50°C  
蜂 鸣 器 音 量 Max. 85dB at 1m  
防 护 等 级 IP54/IP65  
符 合 RoHS

- 可以低成本构建先进的网络生产线
- 通过使用2.4GHz短距离无线通信方式的Mesh topology, 在恶劣环境下确保通信可靠性
- 通过Multi-hop功能, 可实现远距离通信(设备间距100m)
- 无需额外的通信电缆, 方便更改生产线的Layout
- 无线通信规格: Zigbee(IEEE802.15.4)

### QTG60ML-WIZ ø60mm直附型, 无线控制LED长亮/闪亮

型号	层数	电压	认证	重量	颜色
QTG60ML-WIZ 长亮型	1	DC12V DC24V		0.32kg 0.32kg	● R-红
QTG60ML-WIZ-BZ 内置蜂鸣器长亮型		AC110V~220V		0.36kg	
QTG60MLF-WIZ 长亮/闪亮型	2	DC12V DC24V		0.37kg 0.37kg	● R-红 ● G-绿
QTG60MLF-WIZ-BZ 内置蜂鸣器 长亮/闪亮型		AC110V~220V		0.41kg	
QTGA60ML-WIZ 长亮型	3	DC12V DC24V	KC	0.42kg 0.42kg	● R-红 ● A-黄
QTGA60ML-WIZ-BZ 内置蜂鸣器长亮型		AC110V~220V		0.46kg	● G-绿
QTGA60MLF-WIZ 长亮/闪亮型	4	DC12V DC24V	CE FCC	0.47kg 0.47kg	● R-红 ● A-黄
QTGA60MLF-WIZ-BZ 内置蜂鸣器 长亮/闪亮型		AC110V~220V		0.51kg	● G-绿 ● B-蓝
QTGA60MLF-WIZ-BZ 内置蜂鸣器 长亮/闪亮型	5	DC12V DC24V		0.52kg 0.52kg	● R-红 ● A-黄 ● G-绿
		AC110V~220V		0.56kg	● B-蓝 ○ W-白

※ AC系列使用电压范围为AC100V~240V

※ KC认证: DC24V, CE RED认证: DC24V、AC110/220V, FCC认证: DC24V、AC110/220V

### 光源部/蜂鸣器电流(1层为基准)

电压	DC12V	DC24V	AC110V~220V
光源部电流(1层)	130mA	85mA	Max.65mA
蜂鸣器电流	35mA	30mA	Max.40mA

### 用户订制规格

- 顶部安装高音量蜂鸣器型(LED模块限定在4层以内)
- 壁挂式支架: 电源线可以通过支架中心或墙面引出的结构



壁挂式支架  
TWS45



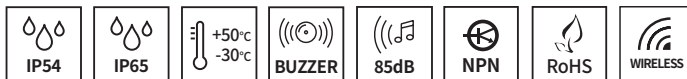
壁挂式支架  
TWA45

### 型号选定

QTG60ML-WIZ	-	3	-	110/220	-	RAG
[型号]		[层数]		[电压]		[颜色]
QTG60ML-WIZ		1-1层		12-DC12V		● R-红
QTG60ML-WIZ-BZ		2-2层		24-DC24V		● A-黄
QTG60MLF-WIZ		3-3层		110/220-AC110V~220V		● G-绿
QTG60MLF-WIZ-BZ		4-4层				● B-蓝
QTGA60ML-WIZ		5-5层				○ W-白
QTGA60ML-WIZ-BZ						
QTGA60MLF-WIZ						
QTGA60MLF-WIZ-BZ						

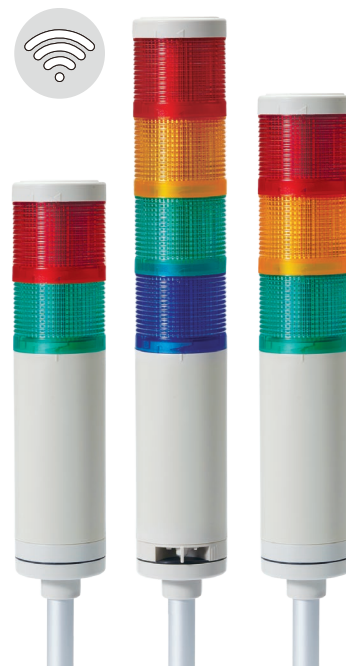
# 无线控制LED长亮/闪亮型多层信号灯

## QTG60L-WIZ



### QTG60L-WIZ Ø60mm Pole支架型, 无线控制LED长亮/闪亮

型号	层数	电压	认证	重量	颜色
QTG60L-WIZ 长亮型	1	DC12V DC24V AC110V~220V		0.50kg 0.50kg 0.53kg	● R-红
QTG60L-WIZ-BZ 内置蜂鸣器长亮型	2	DC12V DC24V AC110V~220V		0.55kg 0.55kg 0.58kg	● R-红 ● G-绿
QTG60LF-WIZ 长亮/闪亮型					
QTG60LF-WIZ-BZ 内置蜂鸣器 长亮/闪亮型	3	DC12V DC24V AC110V~220V	KC CE	0.60kg 0.60kg 0.63kg	● R-红 ● A-黄 ● G-绿
QTGA60L-WIZ 长亮型	4	DC12V DC24V AC110V~220V	FCC	0.65kg 0.65kg 0.68kg	● R-红 ● A-黄 ● G-绿 ● B-蓝
QTGA60L-WIZ-BZ 内置蜂鸣器长亮型					
QTGA60LF-WIZ 长亮/闪亮型					
QTGA60LF-WIZ-BZ 内置蜂鸣器 长亮/闪亮型	5	DC12V DC24V AC110V~220V		0.70kg 0.70kg 0.73kg	● R-红 ● A-黄 ● G-绿 ● B-蓝 ○ W-白



QTG60L-WIZ Series

※ AC系列使用电压范围为AC100V~240V

※ KC认证: DC24V, CE RED认证: DC24V, AC110/220V, FCC认证: DC24V, AC110/220V

### 光源部/蜂鸣器电流(1层为基准)

电压	DC12V	DC24V	AC110V~220V
光源部电流(1层)	130mA	85mA	Max.65mA
蜂鸣器电流	35mA	30mA	Max.40mA

### 安装支架

标准型	LB18	LW18	QZ18	SZ18	QL18	SL18
Steel	Steel	ABS	ABS	Al	ABS	Al

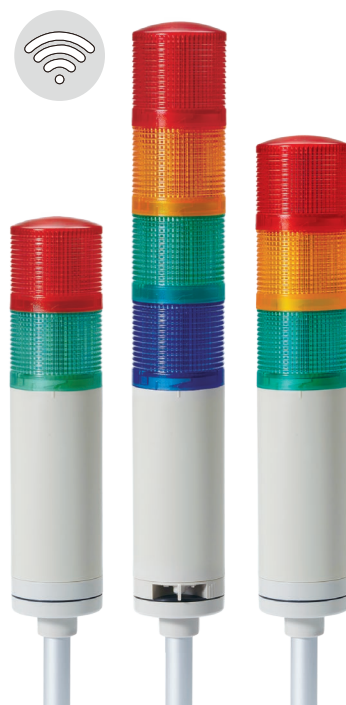
※ 安装支架的详细尺寸请参照[多层信号灯固定支架]。

### 用户订制规格

- 非标准Pole长度
- 顶部安装高音蜂鸣器型(LED模块仅限4层以内)

### 型号选定

QTG60L-WIZ	-	3	-	110/220	-	RAG	-	LW18
[型号]		[层数]		[电压]		[颜色]		[安装支架]
QTG60L-WIZ		1-1层		12-DC12V		● R-红		无指定-标准型
QTG60L-WIZ-BZ		2-2层		24-DC24V		● A-黄		指定
QTG60LF-WIZ		3-3层		110/220-AC110V~220V		● G-绿		-LB18 -LW18
QTG60LF-WIZ-BZ		4-4层				● B-蓝		-QZ18 -SZ18
QTGA60L-WIZ		5-5层				○ W-白		-QL18 -SL18
QTGA60L-WIZ-BZ								
QTGA60LF-WIZ								
QTGA60LF-WIZ-BZ								



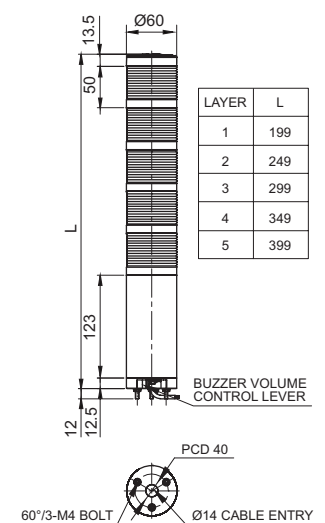
QTGA60L-WIZ Series

# QTG-WIZ Series

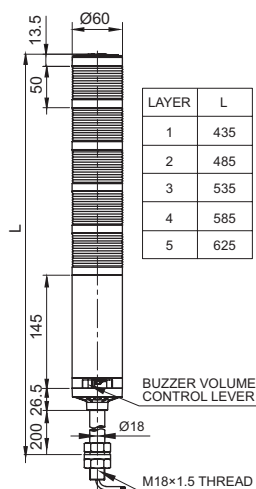
## 外形图

单位: mm

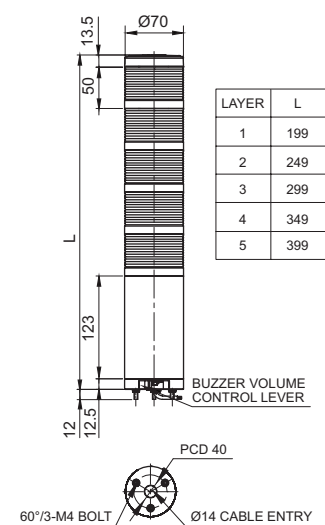
• QTG60ML(F)-WIZ Series



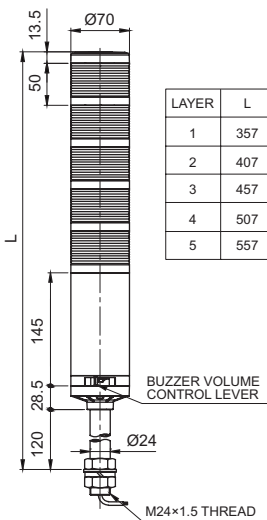
• QTG60L(F)-WIZ Series



• QTG70ML(F)-WIZ Series



• QTG70L(F)-WIZ Series



## 接线图

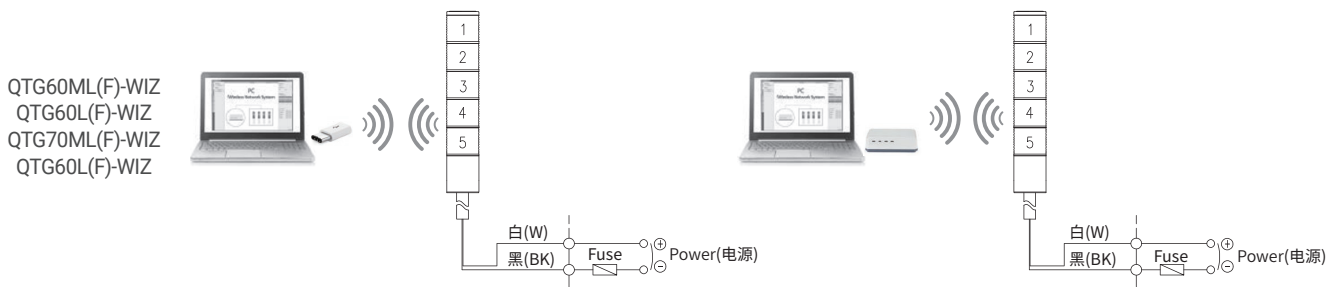
·通过无线控制指示灯时, 请按下列方式接线

### 适用产品 利用USB连接

AC/DC长亮/闪亮型

利用USB DONGLE连接

利用GATEWAY连接

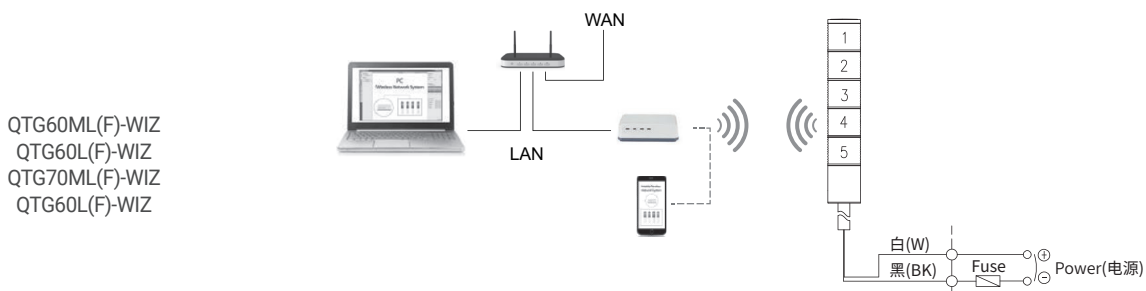


用于小规模单一无线网, 可连接32台多层信号灯。

### 适用产品 利用Ethernet连接

AC/DC长亮/闪亮型

利用GATEWAY和ETHERNET路由器连接



用于大规模无线网, 可连接24台GATEWAY, 每GATEWAY可以连接32台多层信号灯, 因此可以连接768台。

· AC长亮型、AC/DC长亮/闪亮型产品: 电源线规格 UL1015 AWG18(0.75sq) x 2C 400mm

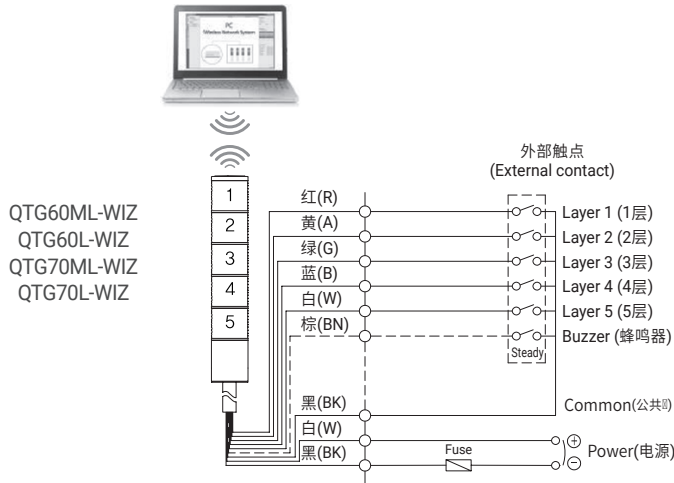
## QTG-WIZ Series

### 接线图

- 利用外部触点时, 请按下列方式接线。
- 可以监视多层信号灯的工作状态, 并以无线方式控制设备。

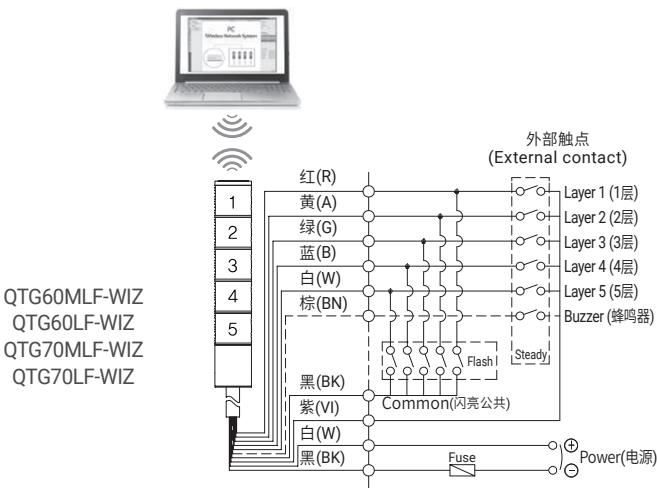
适用产品	外部触点
------	------

AC/DC长亮型



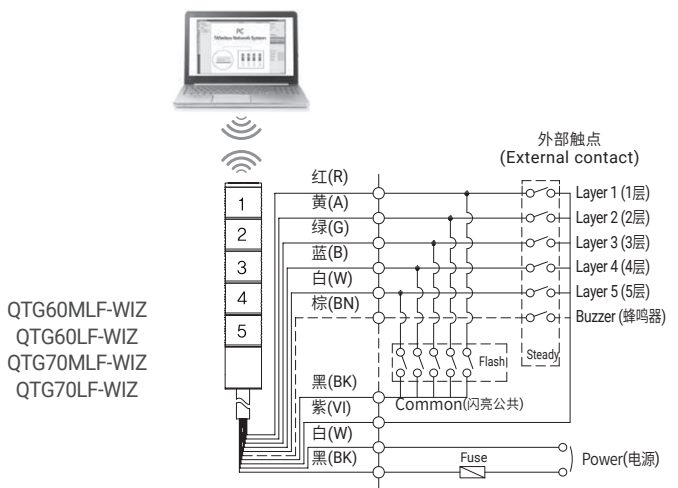
- QTG(A) □□ (M)L - WIZ: 包含蜂鸣器型接线方法相同
- QTG □□ L
  - 灯罩外径60(60mm): QTG60(M)L
  - 灯罩外径70(70mm): QTG70(M)L

DC长亮/闪亮型



- QTG(A) □□ (M)L - WIZ: 包含蜂鸣器型接线方法相同
- QTG □□ L
  - 灯罩外径60(60mm): QTG60(M)L
  - 灯罩外径70(70mm): QTG70(M)L

AC长亮/闪亮型

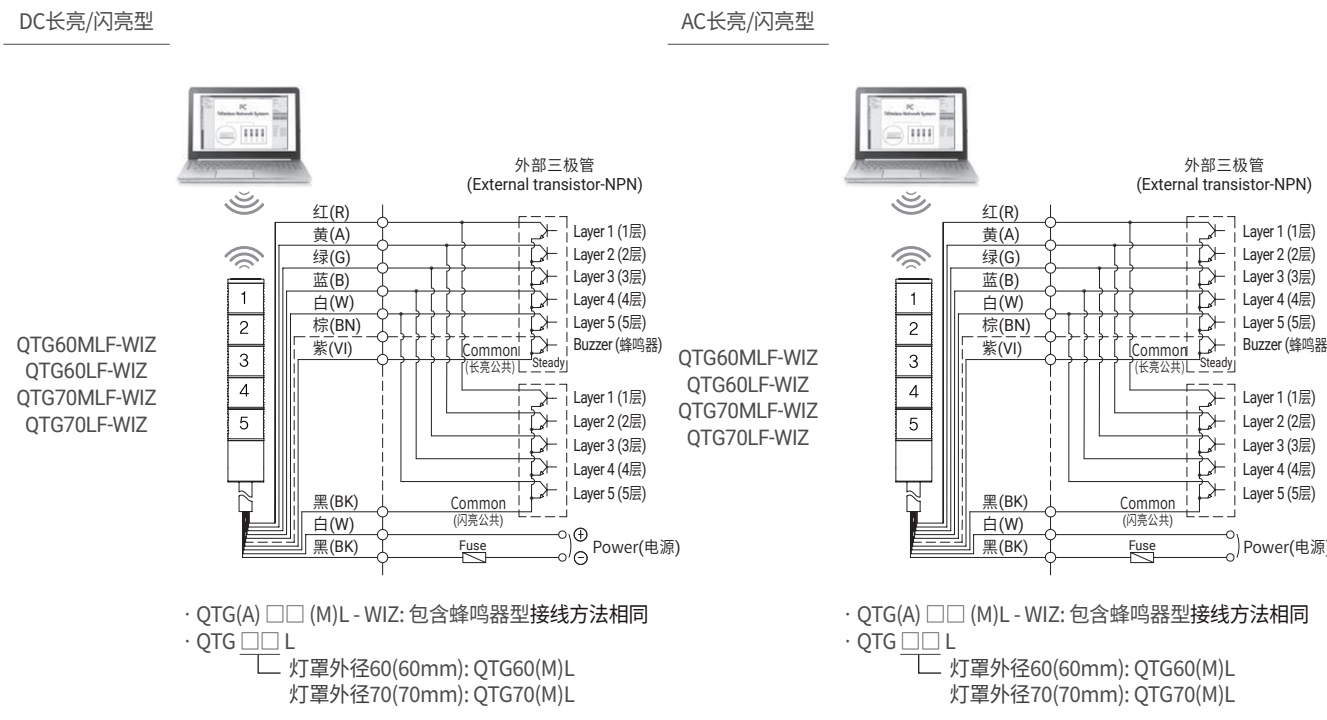
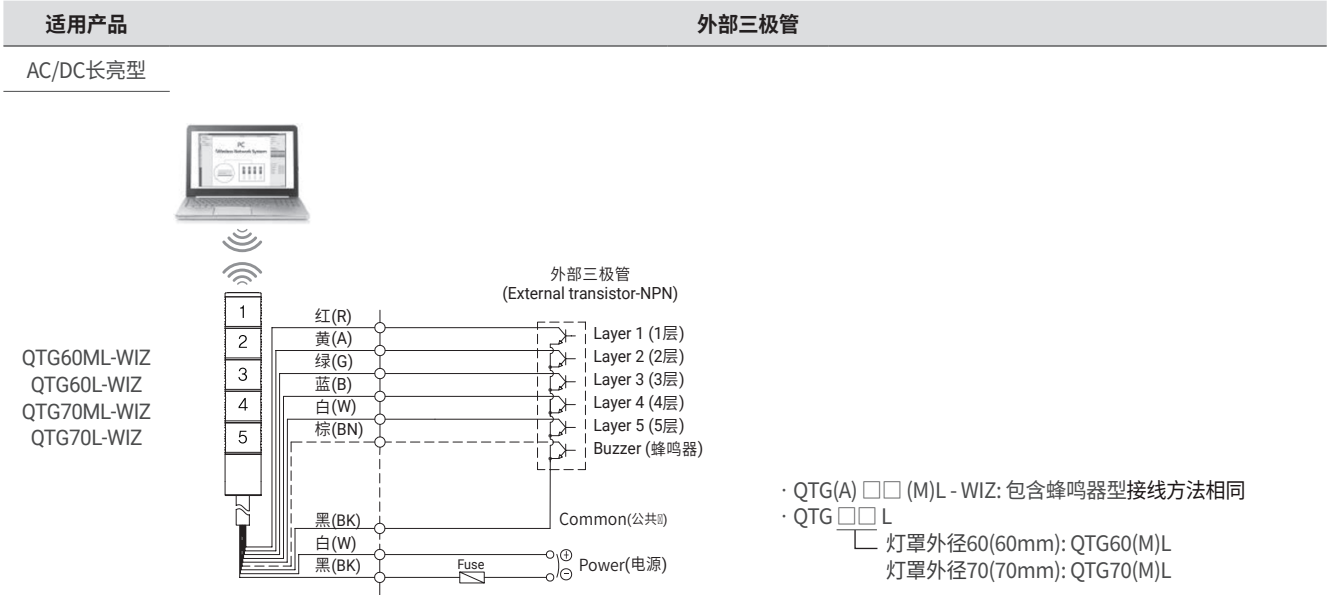


- QTG(A) □□ (M)L - WIZ: 包含蜂鸣器型接线方法相同
- QTG □□ L
  - 灯罩外径60(60mm): QTG60(M)L
  - 灯罩外径70(70mm): QTG70(M)L

- DC长亮型产品: 电源线/信号线规格 UL1007 AWG22(0.3sq) 400mm
- AC长亮型、AC/DC长亮/闪亮型产品: 电源线规格 UL1015 AWG18(0.75sq) x 2C 400mm  
信号线规格 UL1007 AWG22(0.3sq) 400mm

## 接线图

· 利用三极管接线时, 仅支持NPN三极管, 请按照以下接线图, 正确地接线后使用。



· DC长亮型产品: 电源线/信号线规格 UL1007 AWG22(0.3sq) 400mm  
 · AC长亮型、AC/DC长亮/闪亮型产品: 电源线规格 UL1015 AWG18(0.75sq) x 2C 400mm  
 信号线规格 UL1007 AWG22(0.3sq) 400mm