

信号灯和交通灯 / 交通灯

Traffic Light 12-230VAC/DC RD/GN



零件号: **890.030.00**

机械参数	
长	154 mm
高度	349 mm
直径	150 mm
材料	PC PC/ABS
圆顶颜色	红 绿
外壳颜色	灰色
防护等级	IP65
连接	绝缘 - 位移接触
最小横截面积	0,75mm ² / 19AWG
最大横截面积	1,50mm ² / 16AWG
电缆入口	螺纹电缆接头
最小电缆入口尺寸	d = 5 mm
最大电缆入口尺寸	d = 8 mm
消除张力	现在 (符合VDE)
固定类型	壁挂式安装 平面安装
最低工作温度	-30°C
最高工作温度	+50°C
包装重量	1204 g
净重□g□	1067 g

电气参数	
工作电压	12-230V
工作电压分类	AC/DC
保护等级	防护等级二级
污染程度	3
过压类别	II
隔离电压	U _i = 250V / U _{imp} = 2.500V
电源光源	Max. 25W

光学参数	
光色	红色 绿色
光学使用寿命	取决于灯泡
灯具配件/插座	E27

批准数据	
CE 认证	否
符合RoHS指令	是 (遵守物质限制的规

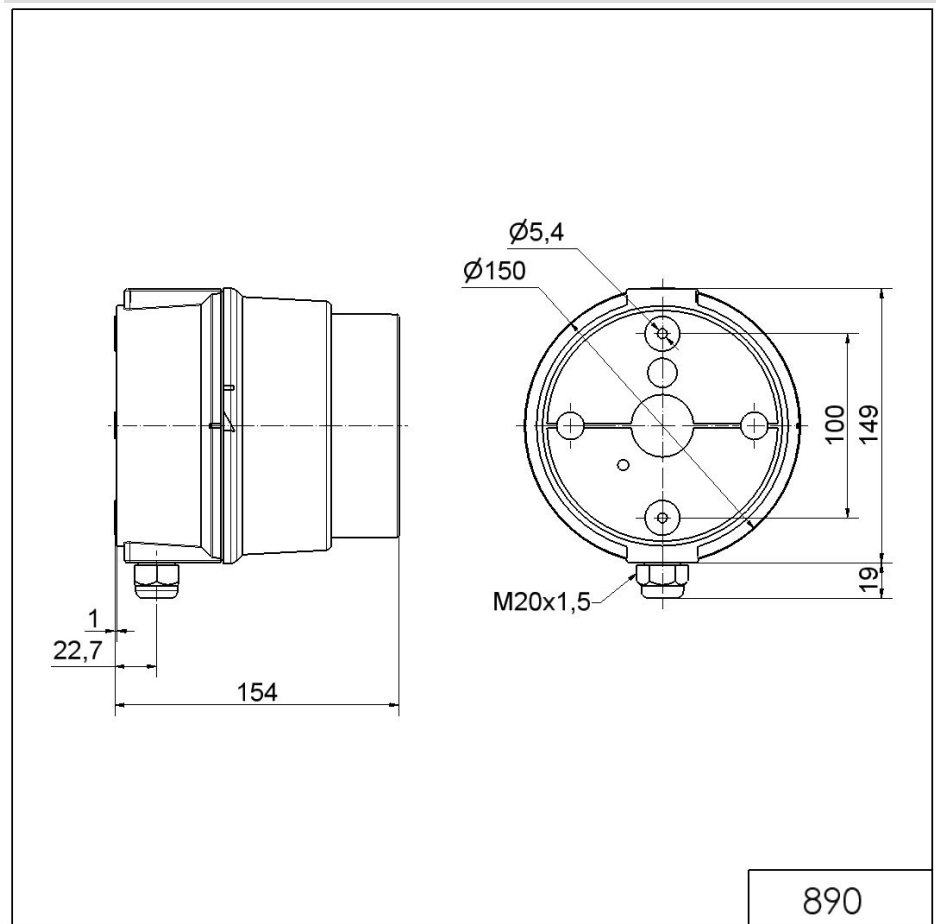
! 关于其他的安装和安装信息, 请参考相应的用户指南□www.werma.com□本印刷品仅供参考, 可作修改。

信号灯和交通灯 / 交通灯

Traffic Light 12-230VAC/DC RD/GN

电子电器废弃物	是
符合ATEX指令	否
CCC 认证	否
UL 认证	否
FCC 认证	否
IC 认证	否
提供EAC证书	是
AS-I 认证	否
ICAO认证	否
DNV 认证	否
RoHS CN认证	否
Vds 认证	否

绘图



! 关于其他的安装和安装信息，请参考相应的用户指南[www.werma.com]本印刷品仅供参考，可作修改。