

小型安装信标 / MC55
七色灯



零件号:	240.160.55
系列:	MC55



机械参数	
高度	79 mm
直径	55 mm
材料	PC
圆顶颜色	半透明的
外壳颜色	黑色
防护等级	IP65 IP69K
连接	M12 插头 5-极
固定类型	内置安装
最低工作温度	-20°C
最高工作温度	+50°C
包装重量	97 g
净重□g□	68 g

电气参数	
工作电压	24V
工作电压分类	DC
工作电压容差	+/- 10%
额定工作电压	24 VDC
额定工作电流	60 mA
连续输出电流	max. 200mA
保护等级	防护等级三级
污染程度	3 在连接区域: 2
过压类别	I

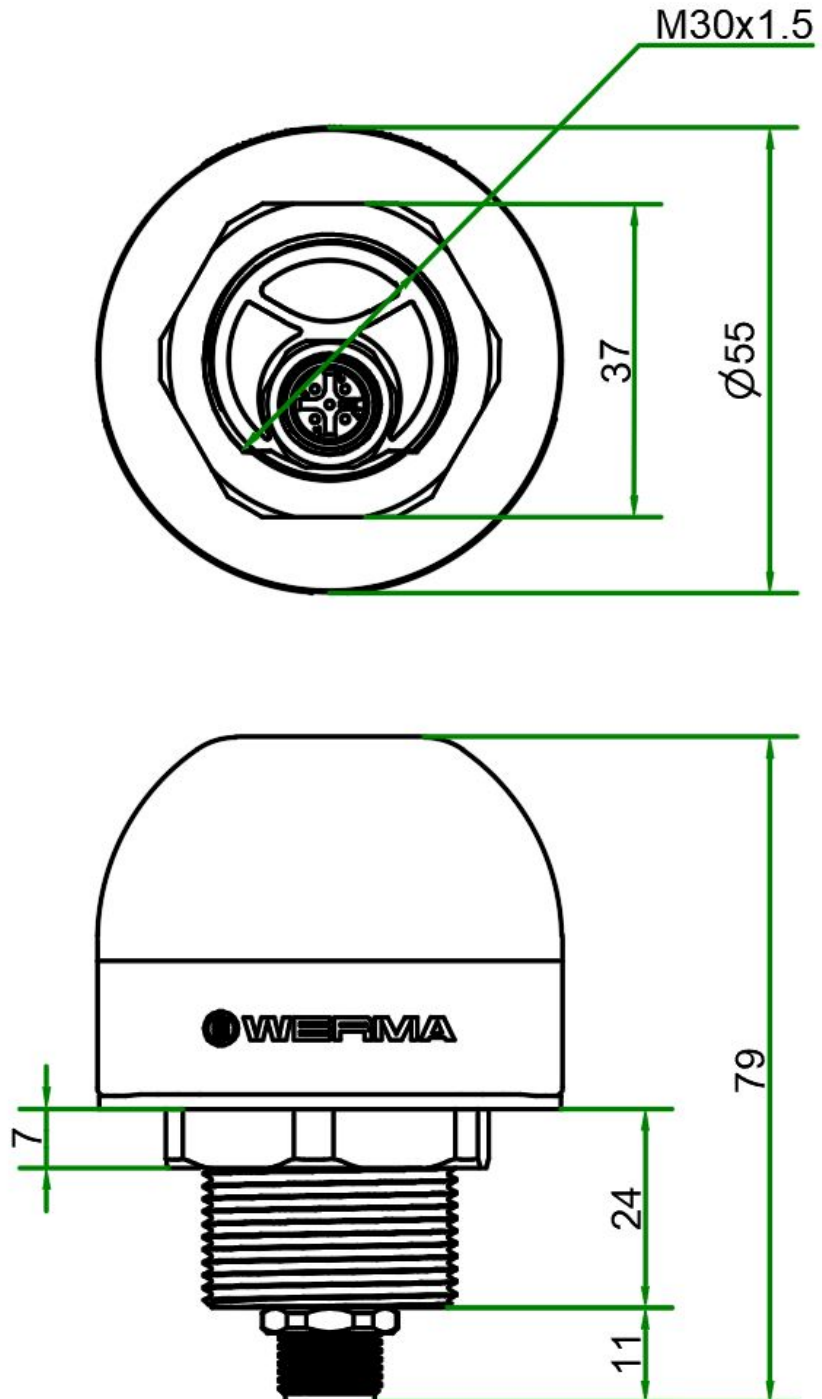
光学参数	
光源	LED
光色	多色灯 7 色
光信号图像	常亮
光学使用寿命	50,000 h □(最高)

批准数据	
CE 认证	是
电子电器废弃物	是
UL 认证	cULus
Nema外壳分类	Type 4X
UKCA 认证 (进口商)	是 (WERMA (UK) Ltd.)
RoHS CN认证	25 年

! 关于其他的安装和安装信息, 请参考相应的用户指南□www.werma.com□本印刷品仅供参考, 可作修改。

小型安装信标 / MC55
七色灯

绘图



关于其他的安装和安装信息，请参考相应的用户指南[www.werma.com]本印刷品仅供参考，可作修改。