

FlatSIGN / FlatSIGN 无声音信号

## FlatSIGN sr WM 24VAC/DC GN/YE/RD



|      |                   |
|------|-------------------|
| 零件号: | <b>691.300.55</b> |
| 系列:  | <b>FlatSIGN</b>   |



| 机械参数     |                             |
|----------|-----------------------------|
| 长        | 105 mm                      |
| 宽度       | 45 mm                       |
| 高度       | 195 mm                      |
| 材料       | PC<br>PC/ABS                |
| 圆顶颜色     | 清楚                          |
| 外壳颜色     | 银                           |
| 防护等级     | IP65                        |
| 连接       | 螺丝端子                        |
| 最小横截面积   | 0,50mm <sup>2</sup> / 20AWG |
| 最大横截面积   | 1,50mm <sup>2</sup> / 16AWG |
| 电缆入口     | 膜环                          |
| 最小电缆入口尺寸 | d = 1 mm                    |
| 最大电缆入口尺寸 | d = 13 mm                   |
| 消除张力     | 现在 (符合VDE)                  |
| 固定类型     | 壁挂式安装                       |
| 最低工作温度   | -30°C                       |
| 最高工作温度   | +50°C                       |
| 包装重量     | 285 g                       |
| 净重[g]    | 233 g                       |

| 电气参数   |         |
|--------|---------|
| 工作电压   | 24V     |
| 工作电压分类 | AC/DC   |
| 工作电压类型 | 50Hz    |
| 工作电压容差 | +/- 10% |
| 额定工作电压 | 24 VDC  |
| 额定工作电流 | 30 mA   |
| 额定浪涌电流 | 300 mA  |
| 保护等级   | 防护等级二级  |
| 污染程度   | 3       |

| 光学参数  |                |
|-------|----------------|
| 光源    | LED            |
| 光色    | 红色<br>绿色<br>黄色 |
| 光信号图像 | 常亮<br>闪烁       |



关于其他的安装和安装信息, 请参考相应的用户指南[www.werma.com]本印刷品仅供参考, 可作修改。

FlatSIGN / FlatSIGN 无声音信号

**FlatSIGN sr WM 24VAC/DC GN/YE/RD**

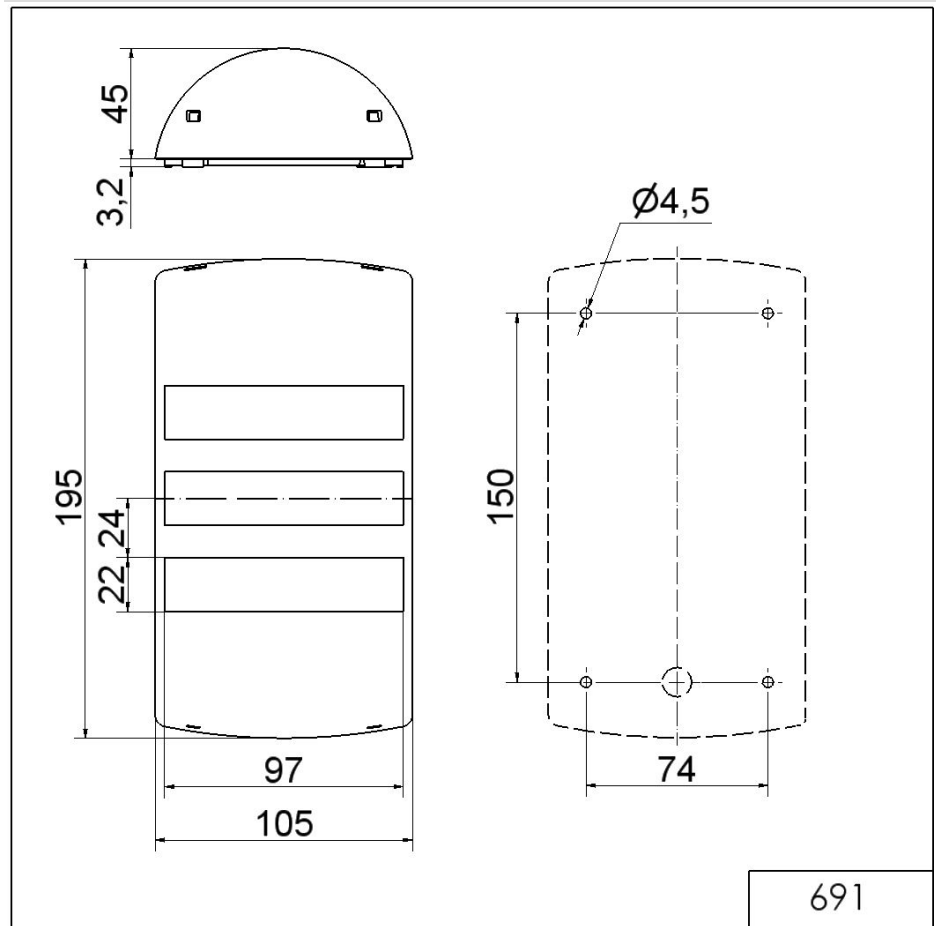
|               |                     |
|---------------|---------------------|
| 闪烁频率          | 1 Hz                |
| 光学使用寿命        | 50,000 h (最高)       |
| <b>声学参数</b>   |                     |
| 声学使用寿命        | 5,000 h (最低)        |
| <b>批准数据</b>   |                     |
| CE 认证         | 是                   |
| 符合RoHS指令      | 是                   |
| 电子电器废弃物       | 是                   |
| 符合ATEX指令      | 否                   |
| CCC 认证        | 否                   |
| UL 认证         | ULus                |
| Nema外壳分类      | Type 5              |
| FCC 认证        | 否                   |
| IC 认证         | 否                   |
| 提供EAC证书       | 是                   |
| UKCA 认证 (进口商) | 是 (WERMA (UK) Ltd.) |
| AS-I 认证       | 否                   |
| ICAO认证        | 否                   |
| DNV 认证        | 否                   |
| RoHS CN认证     | 否                   |
| Vds 认证        | 否                   |

**!** 关于其他的安装和安装信息，请参考相应的用户指南[www.werma.com]本印刷品仅供参考，可作修改。

FlatSIGN / FlatSIGN 无声音信号

**FlatSIGN sr WM 24VAC/DC GN/YE/RD**

绘图



关于其他的安装和安装信息，请参考相应的用户指南 [www.werma.com](http://www.werma.com) 本印刷品仅供参考，可作修改。