

模块化信号塔灯 / KombiSIGN 72

**KS72 Design BWM 24VAC/DC GN/YE/RD**



零件号:	<b>649.001.01</b>
系列:	<b>KombiSIGN 72</b>

机械参数	
高度	212 mm
直径	70 mm
材料	PA-GF PC
圆顶颜色	清楚
外壳颜色	银
防护等级	IP65
连接	弹簧式端子
最小横截面积	0,25mm <sup>2</sup> / 24AWG
最大横截面积	1,50mm <sup>2</sup> / 16AWG
电缆入口	通孔
最大电缆入口尺寸	d = 11 mm
消除张力	非现在
固定类型	壁挂式安装 平面安装
最低工作温度	-20°C
最高工作温度	+50°C
包装重量	371 g
净重□g□	314 g

电气参数	
工作电压	24V
工作电压分类	AC/DC
工作电压类型	50Hz
工作电压容差	+/- 10%
额定工作电压	24 VDC
额定工作电流	240 mA
额定浪涌电流	<500mA
保护等级	防护等级三级
污染程度	3

光学参数	
光源	LED
光色	红色 绿色 黄色
光信号图像	常亮
闪烁频率	1 Hz
光学使用寿命	50,000 h □最高)

**!** 关于其他的安装和安装信息，请参考相应的用户指南□[www.werma.com](http://www.werma.com)□本印刷品仅供参考，可作修改。

模块化信号塔灯 / KombiSIGN 72

**KS72 Design BWM 24VAC/DC GN/YE/RD**

批准数据	
CE 认证	是 (通过组件)
符合RoHS指令	是 (遵守物质限制的规
电子电器废弃物	是
符合ATEX指令	否
CCC 认证	否
UL 认证	否
FCC 认证	否
IC 认证	否
提供EAC证书	是
UKCA 认证 (进口商)	否
CMIM 认证	否
AS-I 认证	否
ICAO认证	否
DNV 认证	否
RoHS CN认证	否
Vds 认证	否

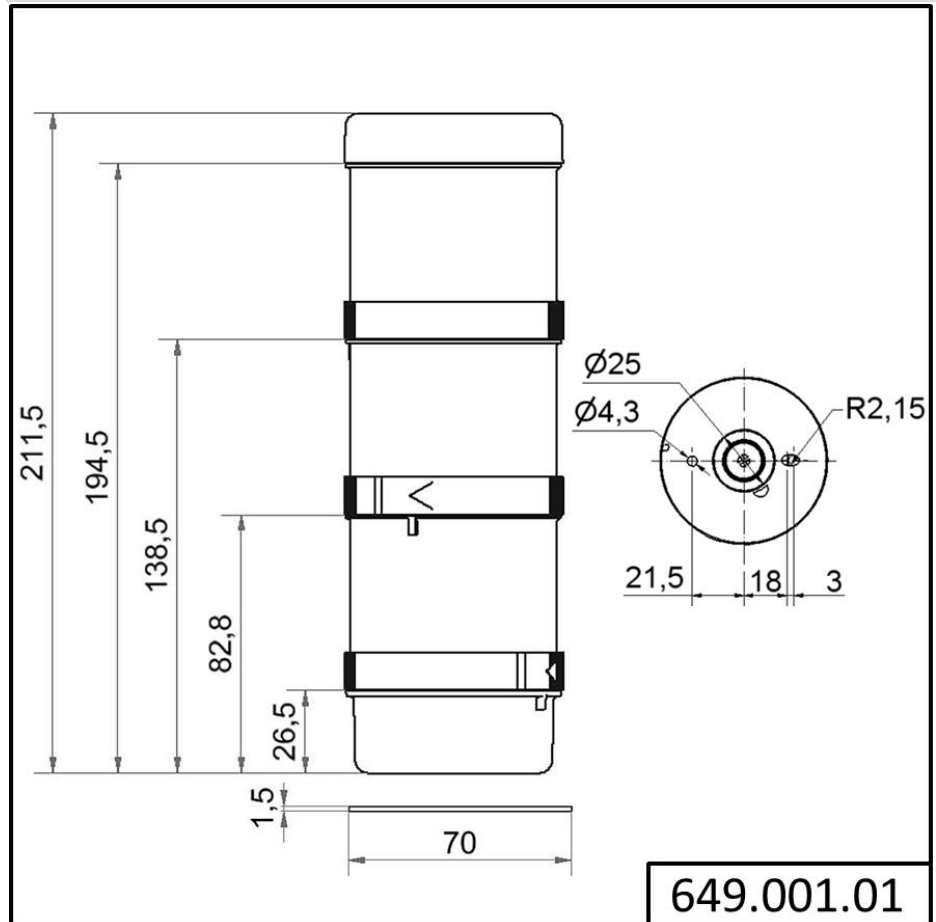


关于其他的安装和安装信息，请参考相应的用户指南[www.werma.com]本印刷品仅供参考，可作修改。

模块化信号塔灯 / KombiSIGN 72

**KS72 Design BWM 24VAC/DC GN/YE/RD**

绘图



! 关于其他的安装和安装信息，请参考相应的用户指南 [www.werma.com](http://www.werma.com) 本印刷品仅供参考，可作修改。