

大型旋转警示灯

RLR



如何选型

RLR-04-P-R

① ② ③

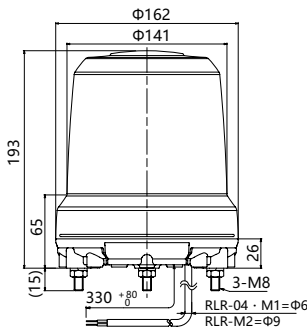
①额定电压 M1 = 直流 12/24V M2 = 交流 100~240V 04 = 直流 48V	②安装间距 空白= $\Phi 140$ P = $\Phi 120$	③颜色 R = 红色 Y = 黄色 G = 绿色 B = 蓝色
--	---	---

选购件

有关详细信息, 请参阅 P. 107 至 P. 112

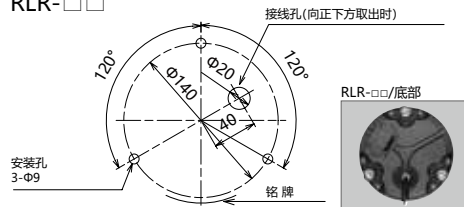
产品名称	产品型号
带盖壁挂安装支架	SZ-023
壁挂安装支架	SZ-008

尺寸 (mm)



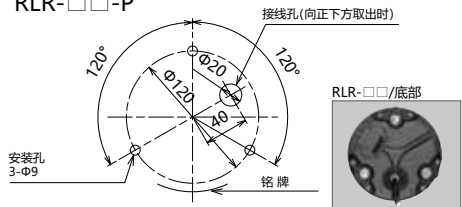
安装尺寸图

RLR-□□



※警告※
如果需要防水, 请在接线时进行防水处理。
如果处理不当, 水分可能会从电源线的末端进入。

RLR-□□-P



标准横截面积: 线型
RLR-04/M1: 0.5mm^2 ; HVCTF
RLR-M2: 0.75mm^2 ; VCT

产品列表

产品型号	额定电压	安装间距	亮灯颜色	功耗	重量
RLR-M1-R / Y / G / B	直流 12/24V	$\Phi 140$	红色 / 黄色 / 绿色 / 蓝色	7.6W	1.0kg
RLR-04-R / Y / G / B	直流 48V	$\Phi 140$	红色 / 黄色 / 绿色 / 蓝色	8.2W	1.0kg
RLR-M2-R / Y / G / B	交流 100~240V	$\Phi 140$	红色 / 黄色 / 绿色 / 蓝色	7.8W	1.06kg
RLR-M1-PR / Y / G / B	直流 12/24V	$\Phi 120$	红色 / 黄色 / 绿色 / 蓝色	7.6W	1.0kg
RLR-04-PR / Y / G / B	直流 48V	$\Phi 120$	红色 / 黄色 / 绿色 / 蓝色	8.2W	1.0kg
RLR-M2-PR / Y / G / B	交流 100~240V	$\Phi 120$	红色 / 黄色 / 绿色 / 蓝色	7.8W	1.06kg