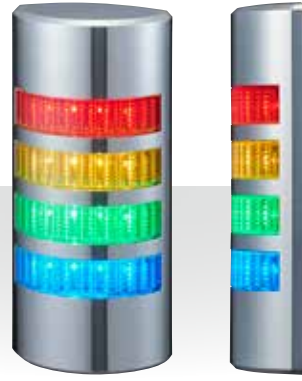


超薄壁挂式多层警示灯 (LAN)

WE-LAN

New

9种颜色



- W90 × D37.5
- HTTP Command
- Modbus/TCP
- 常亮
- 闪烁
- 10 爆闪模式
- 88dB
- 室内使用
- Ethernet
- SOCKET
- 多色 (9种)
- CE / RoHS10
- UKCA
- UL
- FCC
- KC
- IP23

如何选型

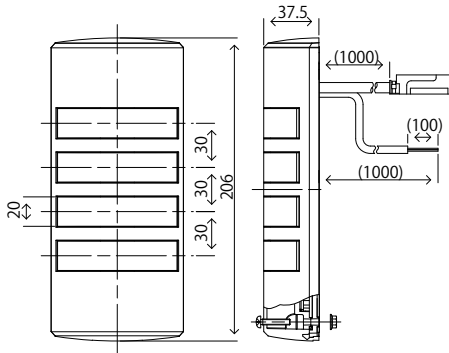
WE-402UB-LAN

- ①
- ②
- ③
- ④

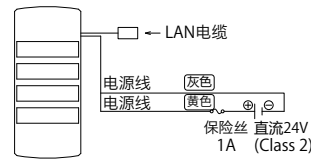
① LED 层数 4 = 4层	② 额定电压 02 = 直流24V	③ 灯体颜色 U = 银色	④ 蜂鸣 B = 有蜂鸣
--------------------	----------------------	------------------	-----------------

尺寸 (mm)

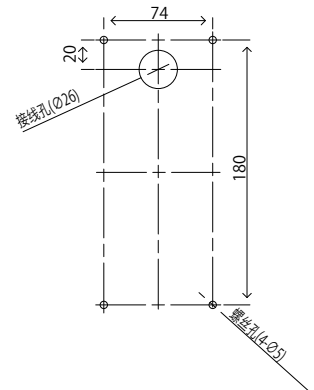
■ 外观尺寸



■ 接线图



■ 安装尺寸图



产品列表

产品型号	层数	额定电压	安装方式	功耗	重量
WE-402UB-LAN	4	直流 24V	壁挂安装	5.5W	0.42kg

规格

通讯协议	Physical layer: Ethernet (IEEE802.3 compliant) 10BASE-T/100BASE-TX (auto-negotiation, full-duplex/half-duplex) Data link layer: CSMA/CD Network layer: ARP / ICMP Transport layer: TCP / UDP Application layer: HTTP, DHCP, Modbus/TCP, SOCKET(PNS command)
报警声音	内置 7 种声音
音量调节	音量可通过设置界面调节

不同场景的应用

丰富的灯光组合可应对各种使用场景

扫码观看
演示视频

实时警报

— 全层亮起并以同一种灯色闪烁 —

- 比起传统的单层警示灯有着更强的警报性能
- 多种闪烁频率可供选择，以表现事件紧急程度

适用于设备警报以及紧急情况

高辨别度

— 9 种灯色可选

- 9 种灯色 (红/黄/绿/蓝/青/紫/粉/柠檬黄/白)
- 可根据不同灯色轻松区分设备
- 多样的灯色选择避免了由于各种限制，在特定场所不能使用特定颜色的特殊情况

适用于工厂以及各类商业设施

方向指示

— 走马灯模式 —

- 每层灯光向一个方向，按顺序逐层亮起后熄灭，并不断循环可作为方向指示灯使用。
- 灯光如流水般顺滑切换，作为方向指示灯使用时清晰易懂

适用于火车站/商业设施等人流量较大，且需为行人指示方向的场所

光线柔和

— 拒绝刺眼灯光 —

- 可以做到萤火虫般柔和的闪烁方式
醒目而不刺目
- 合适办公室，医院，护理院等需要相对温和提示的场所

适用于医院，护理院，会议室等场所

便捷且安全可靠

- 支持HTTP和Modbus TCP/UDP这些通用协议，无需多余开发工程即可轻松导入。同时也支持SOCKET通讯。
- 通过派特莱自主开发的PNS指令，实现新老型号的无障碍切换。

HTTP

HTTP 协议可以使警示灯更易于连接至例如 PC，服务器，网络摄像头等网络设备。



SOCKET

通过派特莱自主开发的 PNS 指令控制警示灯。



Modbus/TCP

通过由 PLC 等设备发送的 Modbus/TCP 指令控制警示灯。

