

迷你型 / MC55  
三色灯/蜂鸣/M12/24VDC



零件号:	<b>240.440.55</b>
系列:	<b>MC55</b>



机械参数	
高度	82 mm
直径	55 mm
材料	PC
圆顶颜色	半透明的
外壳颜色	黑色
防护等级	IP65 IP69K
连接	M12 插头 5-极
固定类型	内置安装
最低工作温度	-20°C
最高工作温度	+50°C
包装重量	94 g
净重□g□	67 g

电气参数	
工作电压	24V
工作电压分类	DC
工作电压容差	+/- 10%
额定工作电压	24 VDC
额定工作电流	60 mA
额定浪涌电流	<750mA
保护等级	防护等级二级
污染程度	3 在连接区域: 2
过压类别	I
隔离电压	Ui = 50V / Uimp = 330V

光学参数	
光源	LED
光色	多色灯 3 色
光信号图像	常亮
光学使用寿命	50,000 h □最高)

声学参数	
距离为1米时的音量 (	85,0 dB (A)
声信号图像	脉冲音
音调数量	1 种音调
音频	3400 Hz
声学使用寿命	5,000 h □最低)

! 关于其他的安装和安装信息, 请参考相应的用户指南□www.werma.com□本印刷品仅供参考, 可作修改。

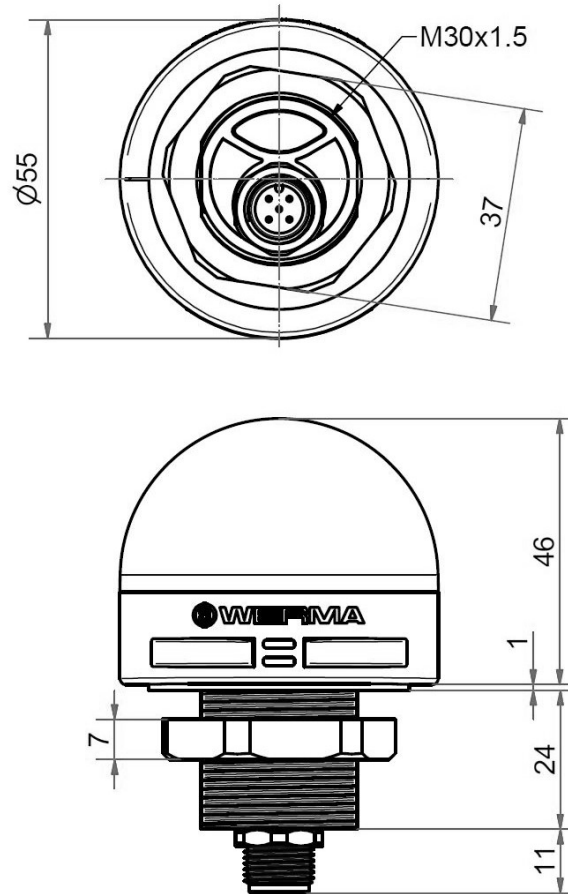
迷你型 / MC55  
三色灯/蜂鸣/M12/24VDC

批准数据	
CE 认证	是
符合RoHS指令	是
电子电器废弃物	是
符合ATEX指令	否
CCC 认证	否
UL 认证	cULus
Nema外壳分类	Type 4X
FCC 认证	否
IC 认证	否
提供EAC证书	否
UKCA 认证 (进口商)	是 (WERMA (UK) Ltd.)
AS-I 认证	否
DNV 认证	否
RoHS CN认证	10 年
Vds 认证	否
MTTF-价值 [年]	172

**!** 关于其他的安装和安装信息，请参考相应的用户指南[www.werma.com]本印刷品仅供参考，可作修改。

迷你型 / MC55  
三色灯/蜂鸣/M12/24VDC

绘图



关于其他的安装和安装信息，请参考相应的用户指南 [www.werma.com](http://www.werma.com) 本印刷品仅供参考，可作修改。