

Ø16

按钮 · 指示灯

LA42(S)



 TAYEE



## LA42(S)按钮·指示灯

LA42(S)系列Ø16按钮是本公司继LA42(B)系列之后经过大胆构思首创设计成功的新一代产品，该系列产品集国外诸多开关之优特点，满足了我国低压电器开关行业中长期渴求产品精美小型化的需求。

### 密集安装

LA42(S)系列Ø16按钮小巧玲珑规格齐全，非常适宜控制面板要求小型化，集约化控制后的场合，可密集安装。

### 外观

该系列产品外露头部采用钻石棱形，正方超薄倒棱的几何造型，并镀以珍珠一般柔和的银白色亚光色彩，能使用户操纵台板整体增光添彩。

### 结构特性

LA42(S)系列Ø16按钮由三大部分组成，这三部分采用当前国际流行的无紧固件自锁联接方式（即无焊钉，无螺帽，无铆钉）安全可靠，拆装方便。钮体的各个部件采用国际先进自锁钩式，用50N的拉力也不会非正常分离脱离。

### 触点

该系列产品导电接触桥采用优质银合金材料制成，连同接线端整体镀金，因此大大减少了触点之间的接触电阻，既保证产品能在小电流场合通断可靠，又能延长在大电流场合下的通断寿命，由于镀有工业金，因此又能防止触点氧化，并且能承受正常工作电流能力的10倍。

### 抗震性

LA42(S)系列按钮联接均采用柔性防震机构功能，所以具有抗震功能，在特定工作场合，即使振动也不会使开关触点产生误动作。

### 本体

该系列产品钮体及结构件均采用德国尼龙材料制成，阻燃等级达到V0级，在遇到非正常过热和明火燃烧时也不会发生可燃的不安全因素。

### 防护等级

整个系列按钮在结构上增添了密封装置，使产品防护等级最高可达IP65，即使使用场合中有喷淋水和蒸汽或导电尘埃也不能进入开关内部，杜绝了触点间飞弧，击穿等现象发生，提高了工作可靠性，在各种恶劣环境下能正常工作。





# 关爱自己 关注天逸.....



## 可换性触点

LA42(S)系列按钮一次最多能装三个不同触头模块，触头对数为六对。模块化触头可根据用户需要方便的更换，并且一个触头模块可同时控制两组电气线路，增加了产品的应用性。

## LED

LA42(S)系列带灯按钮及指示灯均采用国际新型的LED发光元件，寿命长（可连续工作约10万小时）功耗小，色泽纯正，光亮度高，并可在AC/DC 6V-24V任意一个电压范围内可靠工作，并可达到同样的发光效果(即6V-24V通用)。

## 符号

本产品备有各种鲜明的中文符号，标准符号，ISO符号，可根据用户需要将符号标识在产品醒目处，使操作者一目了然的根据符号表示功能准确操作。





## 使用范围

LA42(S)系列按钮适用于交流 50HZ(60HZ)电压 AC/DC220V的数控机床，机械设备、仪器、仪表、电力、电讯、船舶、航天、冶金、化工等行业，在电路中作信号控制连锁等作用。

### 使用条件

使用环境	-25℃~+55℃(无结冰)	安装类别	Ⅲ类
污染等级	3级	安装极限高度	≤2000m
抗振动	10~2000HZ·1mm·15g	空气相对湿度	45~85%RH(无凝结)
防护等级	最高可达IP65	有“TH”标志的能在湿热带的环境下正常工作	

### 机械寿命

结构型式	机械寿命 (万次)	操作频率(次/ h)
一般式、蘑菇式、带灯式	100	120~360
旋钮式、钥匙式、自锁式	30	120~360

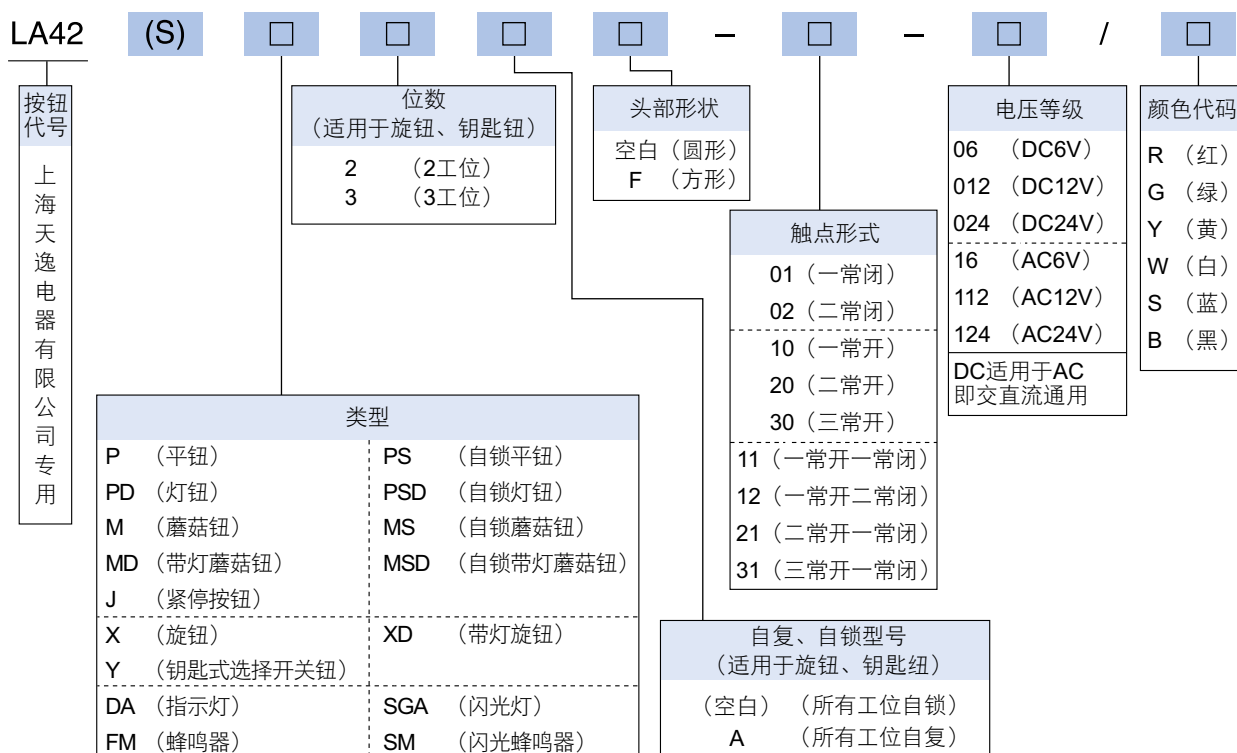
### 开关工作容量

使用类别	额定绝缘电压 (U <sub>i</sub> ) V	额定工作电压(U <sub>e</sub> ) V	额定工作电流(I <sub>e</sub> ) A
AC-12	250	220	3
DC-12	250	24	3

注：具体型号防水等级，请与我司确认。



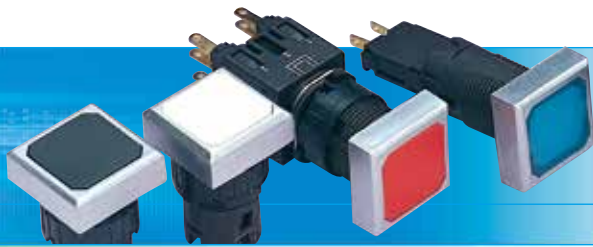
### 型号及其含义



注:

1. 触点形式是由触点模块01 (一常闭)、10 (一常开) 20 (二常开)、11 (一常开一常闭)
2. 钥匙可拨位置编码: 自锁--所有位置可拨, 自复位--初始位置可拨。
3. 信号灯选型, 电压等级请用括号内电压等级表示。





名称	工作状态	型号	电压	颜色
一般按钮 	瞬动	LA42(S)PF-□/■	—	 R G Y W S B 红 绿 黄 白 蓝 黑
自锁按钮 	锁定	LA42(S)PSF-□/■	—	 R G Y W S B 红 绿 黄 白 蓝 黑
带灯按钮 	瞬动	LA42(S)PDF-□/▨■	6V~24V	 R G Y W S 红 绿 黄 白 蓝
自锁带灯按钮 	锁定	LA42(S)PSDF-□/▨■	6V~24V	 R G Y W S 红 绿 黄 白 蓝
二位旋钮 	 60° 保持	LA42(S)X2F-□/■	—	 R G B Y 红 绿 黑 黄
	 60° 自复	LA42(S)X2AF-□/■	—	 R G B Y 红 绿 黑 黄
三位旋钮 	 60° 60° 保持	LA42(S)X3F-□/■	—	 R G B Y 红 绿 黑 黄
	 60° 60° 自复	LA42(S)X3AF-□/■	—	 R G B Y 红 绿 黑 黄



名称	工作状态	型号	电压	颜色
	 60° 保持	LA42(S)XD2F-□/▨■	6V~24V	 R G Y W S 红 绿 黄 白 蓝
	 60° 自复	LA42(S)XD2AF-□/▨■	6V~24V	 R G Y W S 红 绿 黄 白 蓝
	 60° 60° 保持	LA42(S)XD3F-□/▨■	6V~24V	 R G Y W S 红 绿 黄 白 蓝
	 60° 60° 自复	LA42(S)XD3AF-□/▨■	6V~24V	 R G Y W S 红 绿 黄 白 蓝
	瞬动	LA42(S)MF-□/■	—	 R G B Y 红 绿 黑 黄
	锁定	LA42(S)MSF-□/■	—	 R G B Y 红 绿 黑 黄
	瞬动	LA42(S)MDF-□/▨■	6V~24V	 R G B Y 红 绿 黑 黄
	锁定	LA42(S)MSDF-□/▨■	6V~24V	 R G B Y 红 绿 黑 黄

注：型号栏中"□"注明触点数，"▨"注明电压等级，"■"注明颜色，带灯按钮允许电压波动±5%



名称	工作状态	型号	电压	颜色
二位钥匙钮 	 90° 保持	LA42(S)Y2F-□/■	—	● B 黑
	 90° 自复	LA42(S)Y2AF-□/■	—	● B 黑
三位钥匙钮 	 45° 45° 保持	LA42(S)Y3F-□/■	—	● B 黑
	 45° 45° 自复	LA42(S)Y3AF-□/■	—	● B 黑
紧停钮 	按下锁定 旋转复位	LA42(S)JF-□/■	—	● R 红
信号灯 		LA42(S)DAF/▣/■	DC 6V~220V AC 6V~380V	 R 红 G 绿 Y 黄 W 白 S 蓝
闪光灯 		LA42(S)SGAF/▣/■	6V~24V	● R 红
蜂鸣器 	75dB(在 10cm处) (额定电压 下)	LA42(S)FMF/▣	6V~24V	● B 黑
带灯蜂鸣器 	2300Hz± 400Hz	LA42(S)SMF/▣	6V~24V	● B 黑


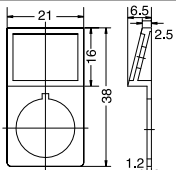

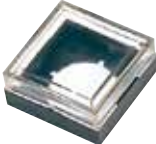
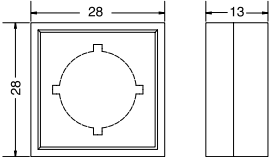


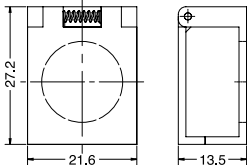
说明：自锁钥匙钮开关的钥匙在所有位置均可拔。

自复钥匙钮开关的钥匙仅在初始位置可拔，其余位置不可拔。  
如需特殊要求，请备注说明。





### 附件

名称	型号	尺寸	名称	型号
 标志牌	S-L1		 面板塞	S-L2
 防护罩 防水、防尘	B-I		 工具 (仅适用于密集安装时使用)	T-IV
 保护罩 防止误操作	T-I			

注：型号栏中"□"注明触点数，"⊗"注明电压等级，"■"注明颜色，带灯按钮允许电压波动±5%





名称	工作状态	型号	电压	颜色
一般按钮 	瞬动	LA42(S)P-□/■	—	 R G Y W S B 红 绿 黄 白 蓝 黑
自锁按钮 	锁定	LA42(S)PS-□/■	—	 R G Y W S B 红 绿 黄 白 蓝 黑
带灯按钮 	瞬动	LA42(S)PD-□/▨■	6V~24V	 R G Y W S 红 绿 黄 白 蓝
自锁带灯按钮 	锁定	LA42(S)PSD-□/▨■	6V~24V	 R G Y W S 红 绿 黄 白 蓝
二位旋钮 	 60° 保持	LA42(S)X2-□/■	—	 R G B Y 红 绿 黑 黄
	 60° 自复	LA42(S)X2A-□/■	—	 R G B Y 红 绿 黑 黄
三位旋钮 	 60° 60° 保持	LA42(S)X3-□/■	—	 R G B Y 红 绿 黑 黄
	 60° 60° 自复	LA42(S)X3A-□/■	—	 R G B Y 红 绿 黑 黄



名称	工作状态	型号	电压	颜色
二位带灯旋钮 	 保持	LA42(S)XD2-□/▣■	6V~24V	 R G Y W S 红 绿 黄 白 蓝
	 自复	LA42(S)XD2A-□/▣■	6V~24V	 R G Y W S 红 绿 黄 白 蓝
三位带灯旋钮 	 保持	LA42(S)XD3-□/▣■	6V~24V	 R G Y W S 红 绿 黄 白 蓝
	 自复	LA42(S)XD3A-□/▣■	6V~24V	 R G Y W S 红 绿 黄 白 蓝
蘑菇头按钮 	瞬动	LA42(S)M-□/■	—	 R G B Y 红 绿 黑 黄
蘑菇头自锁 	锁定	LA42(S)MS-□/■	—	 R G B Y 红 绿 黑 黄
蘑菇头带灯按钮 	瞬动	LA42(S)MD-□/▣■	6V~24V	 R G B Y 红 绿 黑 黄
蘑菇头自锁带灯按钮 	锁定	LA42(S)MSD-□/▣■	6V~24V	 R G B Y 红 绿 黑 黄

注：型号栏中“□”注明触点数，“▣”注明电压等级，“■”注明颜色，带灯按钮允许电压波动±5%

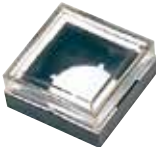
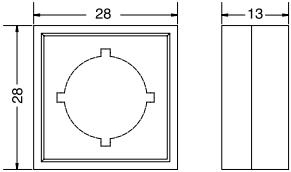


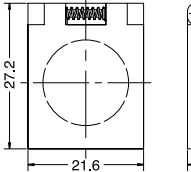



名称	工作状态	型号	电压	颜色
二位钥匙钮 	 90° 保持	LA42(S)Y2-□/■	—	● B 黑
	 90° 自复	LA42(S)Y2A-□/■	—	● B 黑
三位钥匙钮 	 45° 45° 保持	LA42(S)Y3-□/■	—	● B 黑
	 45° 45° 自复	LA42(S)Y3A-□/■	—	● B 黑
紧停钮 	按下锁定 旋转复位	LA42(S)J-□/■	—	● R 红
信号灯 		LA42(S)DA/□/■	DC 6V~220V AC 6V~380V	
闪光灯 		LA42(S)SGA/□/■	6V~24V	● R 红
蜂鸣器 	75dB(在 10cm处) (额定电压 下) 2300Hz± 400Hz	LA42(S)FM/□/■	6V~24V	● B 黑

说明：自锁钥匙钮开关的钥匙在所有位置均可拔。  
 自复钥匙钮开关的钥匙仅在初始位置可拔，其余位置不可拔。  
 如需特殊要求，请备注说明。



### 附件

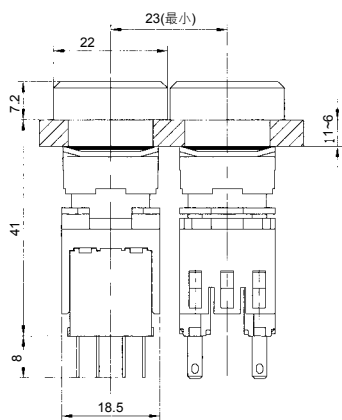
名称	型号	尺寸	名称	型号
 防护罩 防水、防尘	B-I		 面板塞	S-L2
 保护罩 防止误操作	T-I		 工具 (仅适用于密集安装时使用)	T-IV

注：型号栏中“□”注明触点数，“⊗”注明电压等级，“■”注明颜色，带灯按钮允许电压波动±5%

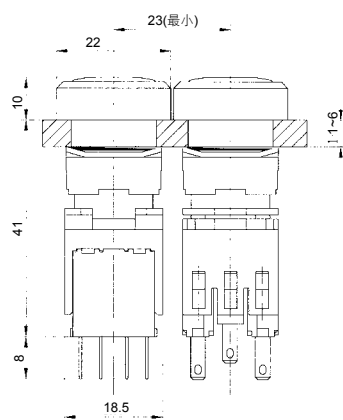




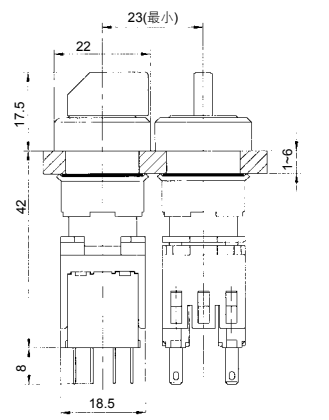
一般按钮



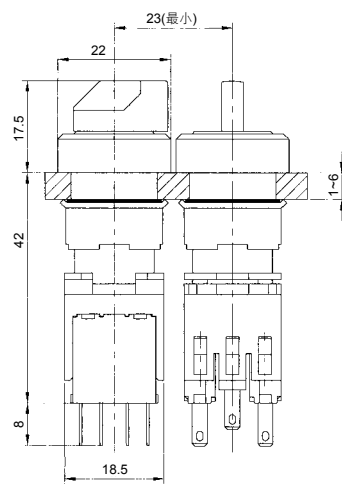
带灯按钮



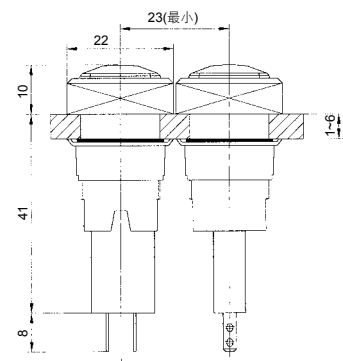
旋钮



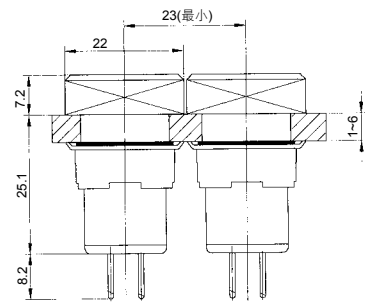
带灯旋钮



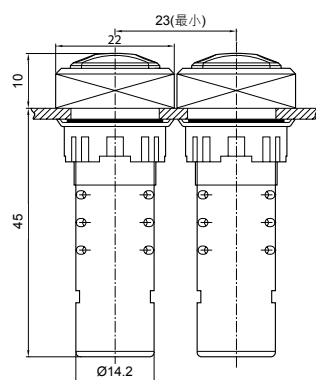
指镜



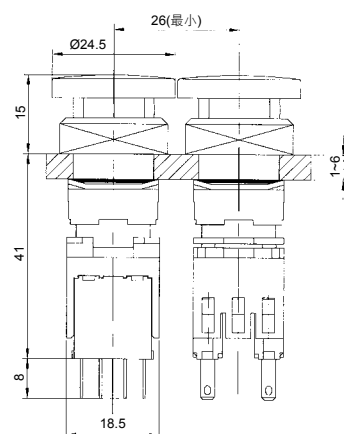
蜂鸣器



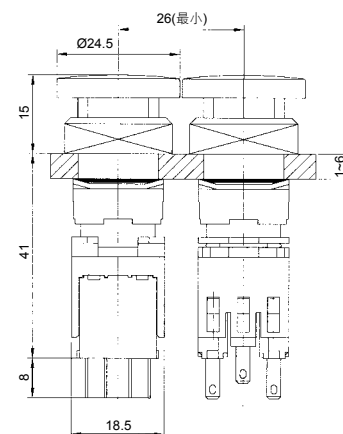
### 指 镜



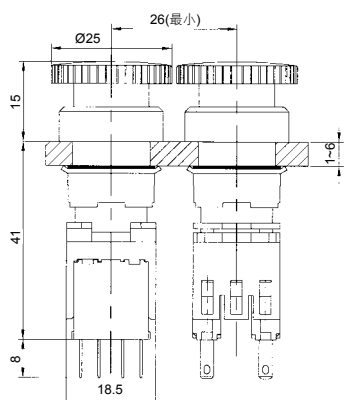
### 蘑菇头按钮



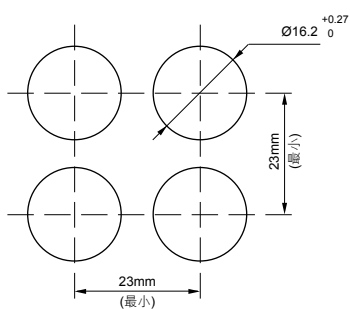
### 蘑菇头带灯按钮



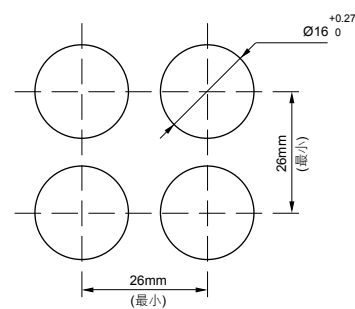
### 紧停钮



### 安装孔及中心距



适用于一般按钮、带灯按钮、  
旋钮、带灯旋钮、指示灯、蜂鸣器



适用于蘑菇头按钮、蘑菇头带灯按钮、  
紧停钮



TYIPB

TYIPS

TYP

TYIPA

TY3IP

TYZHD

TYJSD



TYJSDS

TYLW

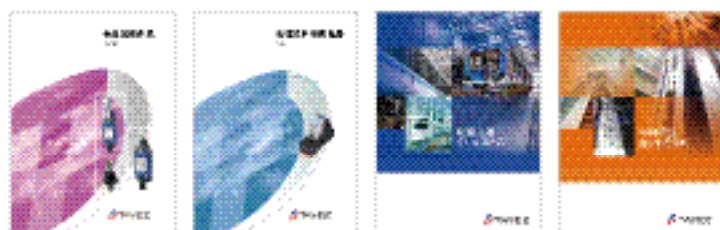
TYX

TYBOX

TYZC

TYJ

TYC



TYXB

TYTR

本资料中提供的信息仅是对产品的一般性和特性介绍，文中内容可能与实际应用的情况有所出入，并且可能会随产品的进一步开发而发生变化的。

如有异议，恕不退还说明  
 本资料均以实际产品为准，如有误差，请与贵商联系。



更多产品资料信息，请到官网下载电子资料。  
 感谢贵司为节能环保做出的贡献！

## 上海天逸电器有限公司

上海市松江区北冈路101号 (201611)  
 电话: 86-21-57776240 传真: 86-21-67654501  
<http://www.tayee.com.cn>  
 E-mail: sale@tayee.com.cn

服务热线: 400 820 4217