

信号塔 / 辅料
侧安装支架



零件号: **960.009.07**

机械参数

长	89 mm
宽度	70 mm
高度	35 mm
直径	42 mm
材料	PC/ABS
外壳颜色	黑色
包装重量	60 g
净重□g□	55 g

批准数据

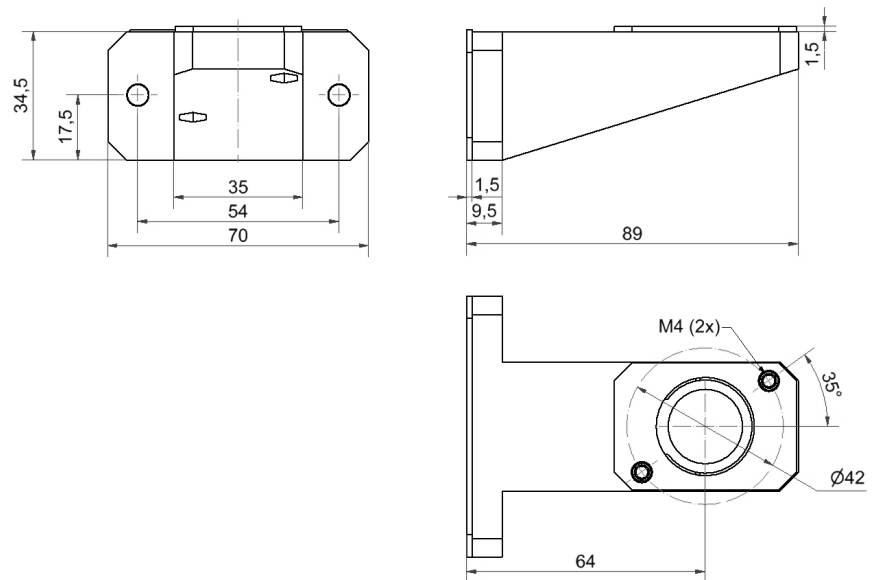
电子电器废弃物	否
符合ATEX指令	否
CCC 认证	否
UL 认证	否
FCC 认证	否
IC 认证	否
提供EAC证书	否
AS-I 认证	否
ICAO认证	否
DNV 认证	否
RoHS CN认证	50 年



关于其他的安装和安装信息，请参考相应的用户指南□www.werma.com□本印刷品仅供参考，可作修改。

信号塔 / 辅料
侧安装支架

绘图



关于其他的安装和安装信息，请参考相应的用户指南□www.werma.com□本印刷品仅供参考，可作修改。