

Q60L series

外径60mm LED 长亮/闪亮指示灯



Q60L



Q60LW

壁挂型系列, 电源线隐藏在内部, 维持整洁的安装环境。

共同特征(Q60L/ Q60LW/ Q60LP)

- 优美的外观, 外径为60mm小型指示灯
- 采用LED光源, 产品使用寿命长, 耐震动、抗冲击性好
- 根据安装环境可以选择多种方式(直立型、壁挂型、铝管固定型)
- 材质: 灯罩-PC、底座-ABS、支架-PC
- 采用散光灯罩和LED直配光结构, 散发明亮的信号光
- 可以装蜂鸣器: 音量 Max. 80dB at 1m
- 内置长亮-闪亮选择开关
- 闪亮次数: 60~80次/min
- 使用环境温度: -30°C ~ +50°C
- 防护等级: IP65
- 技术认证: CE、UL
- 符合RoHS

型号	电压	电流	认证	重量	颜色
Q60L Q60LW Q60LP	DC12V~24V	Max. 0.140A	 限DC24V	• Q60L-0.13kg • Q60LW-0.45kg • Q60LP-1.06kg (QZ18 支架标准)	• R-红 • A-黄 • G-绿 • B-蓝
	AC110V~220V	Max. 0.045A			

※ DC系列使用电压范围为DC10V~30V。

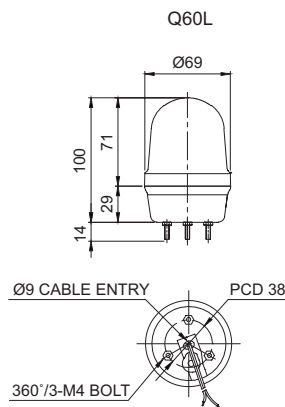
※ AC系列使用电压范围为AC100V~240V。

Q60L 直立型 LED 长亮/闪亮指示灯

- 利用产品底部3个螺栓固定产品

外形图

(单位: mm)

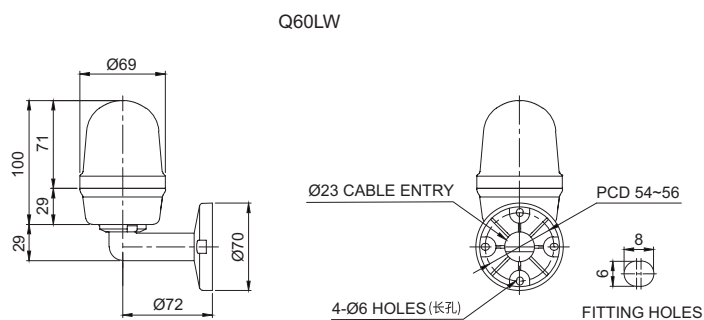


Q60LW 壁挂型 LED 长亮/闪亮指示灯

- 利用壁挂式支架固定到墙面

外形图

(单位: mm)



Q60L series

外径60mm LED 长亮/闪亮指示灯



Q60LP

安装QZ18支架的照片

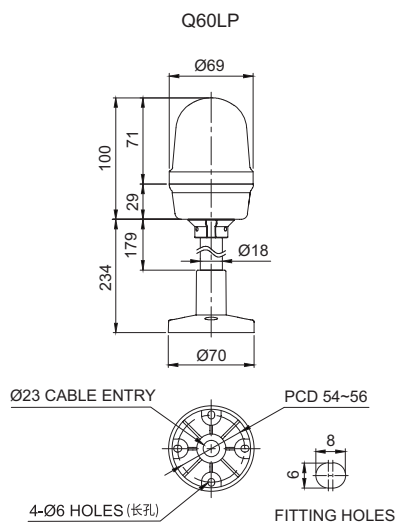
Q60LP 铝管固定型 LED 长亮/闪亮指示灯

- 铝管安装型结构
- 根据安装环境选择多种安装支架



外形图

(单位: mm)



接线信息

- 电源线引出型, 电源线规格 UL1015 AWG18(0.75sq)×2C 400mm
- 本产品电源不分极性(不分正负极)



安装支架

普通型	QZ18	SZ18	SL18	QLA18
Steel	PC	Al	Al	PC



※ 安装支架的详细尺寸请参考Page150~153



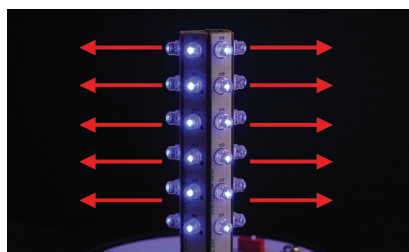
用户订做型号

- 非标准尺寸铝管长度



型号选定

Q60LP	-	BZ	-	12/ 24	-	R	-	QZ18
[型号]		[蜂鸣器]		[电压]		[颜色]		[支架]
<ul style="list-style-type: none"> • Q60L • Q60LW • Q60LP 		<ul style="list-style-type: none"> • 无指定 -无蜂鸣器型 • BZ指定 -蜂鸣器内装型 		<ul style="list-style-type: none"> • 12/ 24 -DC12V~24V • 110/ 220 -AC110V~220V 		<ul style="list-style-type: none"> • R-红 • A-黄 • G-绿 • B-蓝 		<ul style="list-style-type: none"> • 未指定 -标准型 • 指定 -QZ18 -SZ18 -SL18 -QLA18



直接配光型LED光扩散效果

采用高亮度LED光直接配光模式,信号明亮,远距离可视性好。